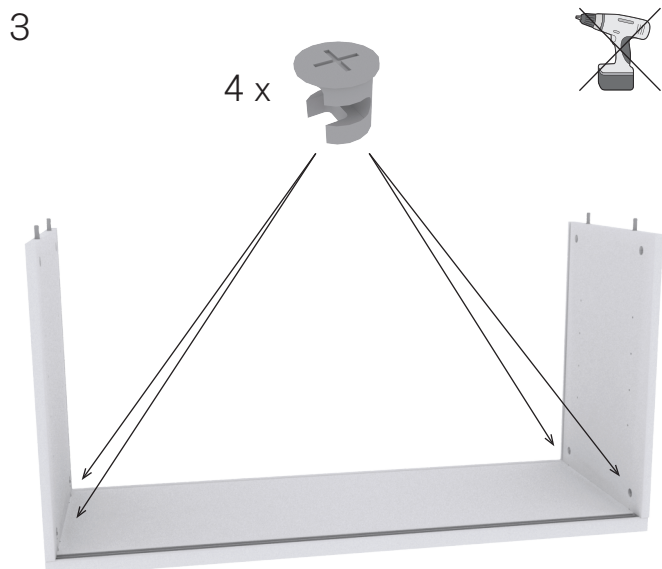
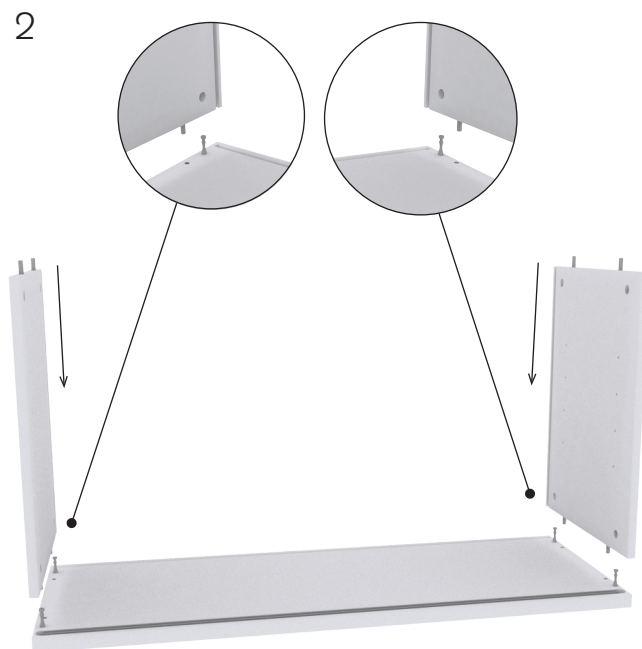
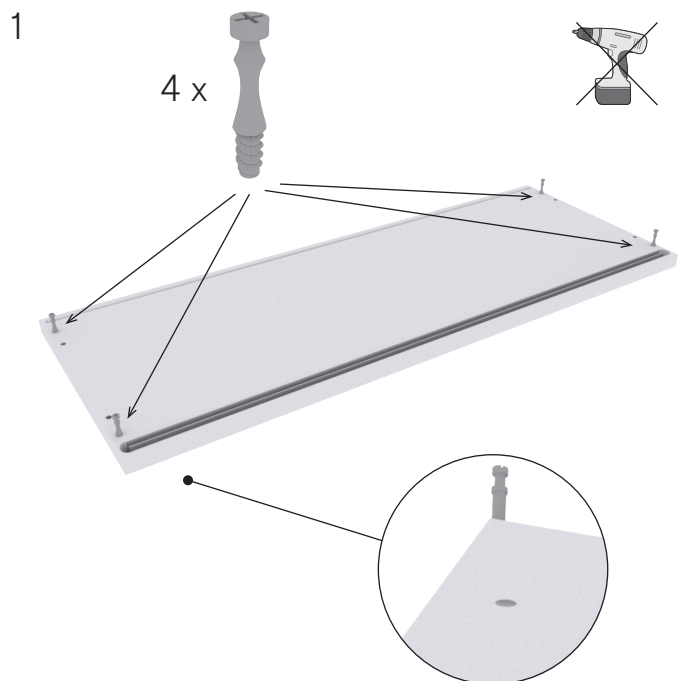
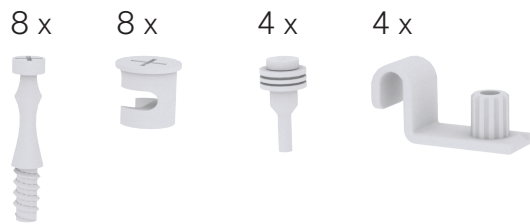


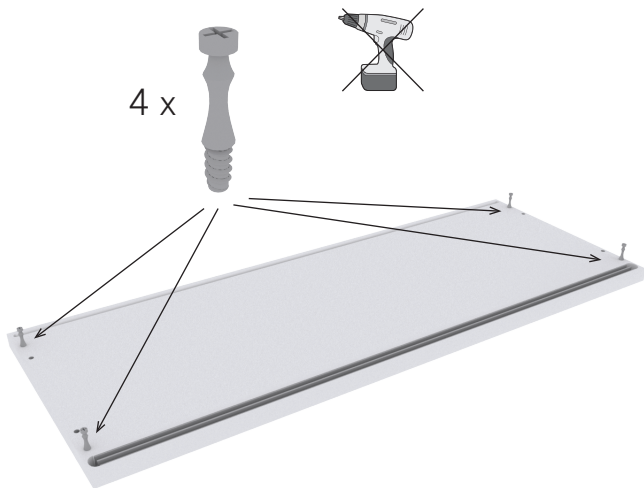
string®

display cabinet
vitrin
Vitrinenschrank
ガラスケースキャビネット

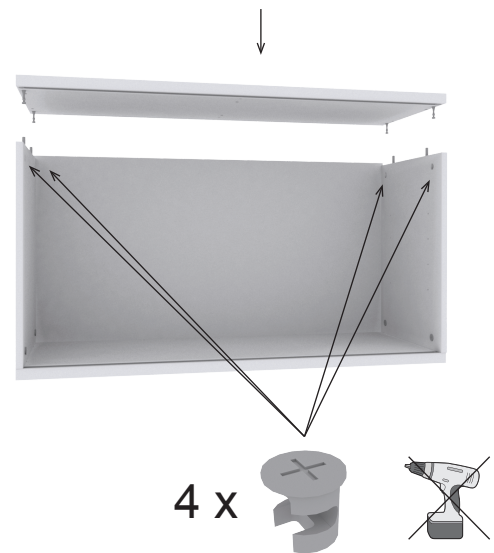
version 2.0 march 2015



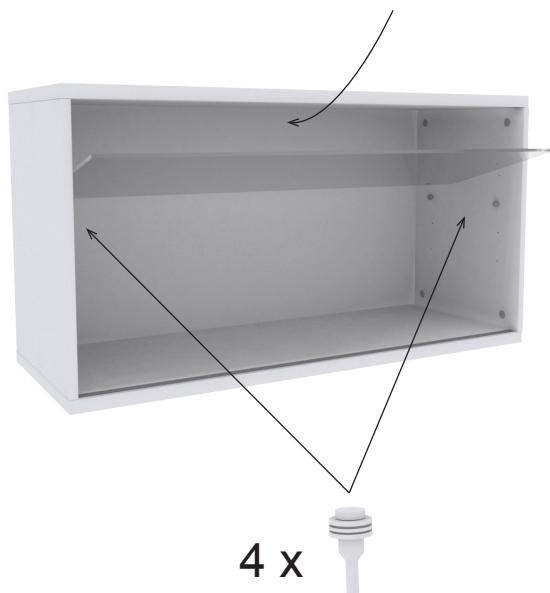
5



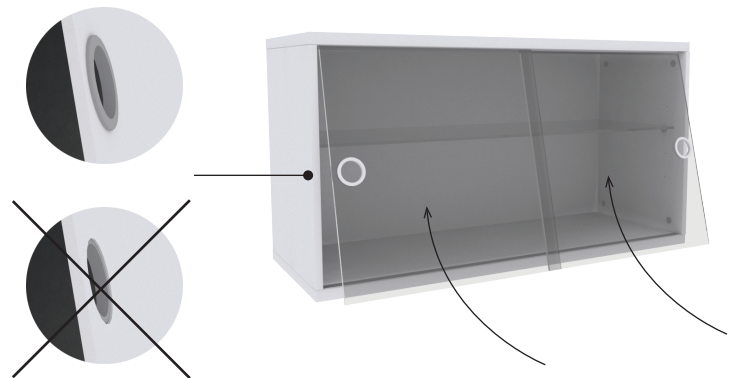
6



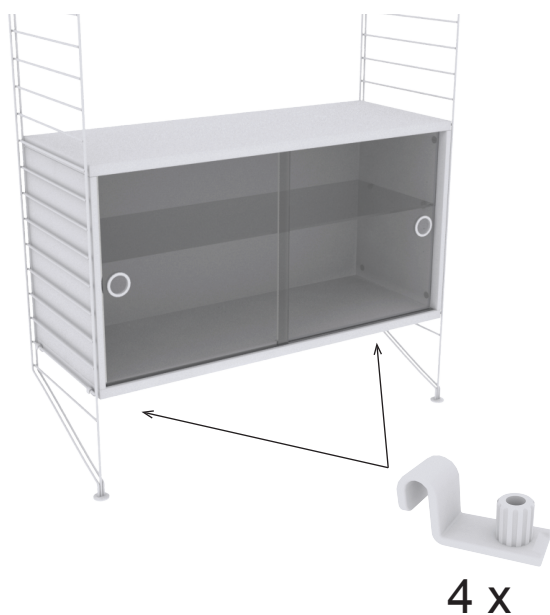
7



8



9



ENGLISH

This bookshelf was originally created 1949 by the Swedish designer Nisse Strinning. This design is protected by copyright. The trademark STRING® is a trademark of String Furniture AB, Sweden, and it is registered or has pending applications in several countries throughout the world.

SVENSKA

Denna bokhylla skapades ursprungligen 1949 av den svenska arkitekten och designern Nisse Strinning. Formgivningen är upphovsrättsligt skyddad. Varumärket STRING® tillhör String Furniture AB, Sverige, och är registrerat eller har pågående ansökningar i flera länder över hela världen.

DEUTSCH

Dieses Bücherregal wurde 1949 ursprünglich von dem schwedischen Architekten und Designer Nisse Strinning gestaltet. Das Design ist urheberrechtlich geschützt. Das Warenzeichen STRING® ist Eigentum von String Furniture AB, Schweden, und ist in mehreren Ländern weltweit eingetragen oder es sind entsprechende Anträge anhängig.

日本語

この本棚は1949年にスウェーデン人建築設計家のニッセ・ストリニングが作り出したものです。本棚の意匠は著作権によって保護されています。STRING®は、スウェーデンString社(String Furniture AB, Sweden)の登録商標です。商標は世界各国で登録済または登録申請中です。