

CH22 | LOUNGE CHAIR – Design: Hans J. Wegner



BESCHREIBUNG

- Carl Hansen & Søn lässt einen frühen Entwurf von Hans J. Wegner wieder aufleben: den Lounge Chair CH22, den der Designer 1950 als erstes Werk exklusiv für Carl Hansen & Søn schuf.
- Der Lounge Chair CH22 wird originalgetreu nach den Konstruktionszeichnungen von Wegner gebaut. In diesem Sessel verschmelzen klare Schlichtheit und ausgesprochener Komfort.
- Der Rahmen des niedrigen Sessels wird aus Massivholz hergestellt, die organisch geformte Rückenlehne aus formgepresstem Schichtholz.
- Die erstklassige handwerkliche Verarbeitung des Sessels zeigt sich unter anderem im Binsengeflecht des Sitzes und in Details wie den Eckverbindungen des Sitzrahmens, die in einer Kontrastfarbe zum Holz des Gestells ausgeführt sind.
- Der CH22 ist in massiver Eiche und Walnuss sowie in einer Kombination aus beiden Holzsorten mit verschiedenen Oberflächen erhältlich. Das Sitzgeflecht gibt es in Natur oder aus schwarzer Papierkordel.
- Die Rückenlehne ist auf beiden Seiten mit Zierknöpfen versehen, die entweder in derselben Holzsorte wie der Rahmen oder in einer Kontrastfarbe ausgeführt sind.

GESCHICHTE

- Der Lounge Chair CH22 wurde im Jahr 1950 entworfen und im August desselben Jahres auf einer Gebrauchsgütermesse in Fredericia in Dänemark vorgestellt.
 - CH22 ist die erste Modellnummer in der ersten Kollektion von Wegner, die dieser 1950 exklusiv für Carl Hansen & Søn entwarf. In dieser Debüt Kollektion finden sich auch Design-Ikonen wie der CH24, bekannt als "Y Chair" oder "Wishbone Chair", und der elegante Sessel CH25, die heute weltweit als Klassiker gelten.
 - Während der Arbeit am CH22 fertigte Wegner eine Skizze mit der Idee an, den Sessel auch in einer Stuhlvariante für den Esstisch zu fertigen, was jedoch bis heute nicht umgesetzt wurde. Dieses bis dato unbekannte Design trägt die Modellnummer CH26 und weist große Ähnlichkeit mit dem CH22 auf.
-

DER DESIGNER

Als einer der Mitbegründer der Dänischen Moderne trug Hans J. Wegner dazu bei, dass sich das Verständnis von Wohnkultur in den 1950er- und 1960er-Jahren entscheidend verändern sollte. Seine Leidenschaft für Stühle - von denen er im Laufe seines Lebens mehr als 500 entwarf - ist weltweit bekannt und kommt in dem ihm verliehenen Titel "The Master of the Chair" zum Ausdruck. Wegner ist für perfekt verarbeitete Verbindungen in Kombination mit exquisiten Formen, für seinen unermüdlichen Experimentiergeist in Bezug auf Materialien und für seine hohe Wertschätzung von Holz und dessen natürlichen Eigenschaften bekannt. In den von ihm gestalteten Stücken verbindet sich Minimalismus mit weichen, organischen Formen.

Hans J. Wegner wurde 1914 als Sohn eines Schuhmachers im süddänischen Tønder geboren. Im Alter von 17 Jahren trat er eine Lehrstelle in der Tischlerei H.F. Stahlberg an, wo er sein erstes Möbelstück entwarf. Drei Jahre später zog er nach Kopenhagen, um die School of Arts and Crafts zu besuchen. Dort studierte er von 1936 bis 1938, bevor er eine Laufbahn als Architekt einschlug.

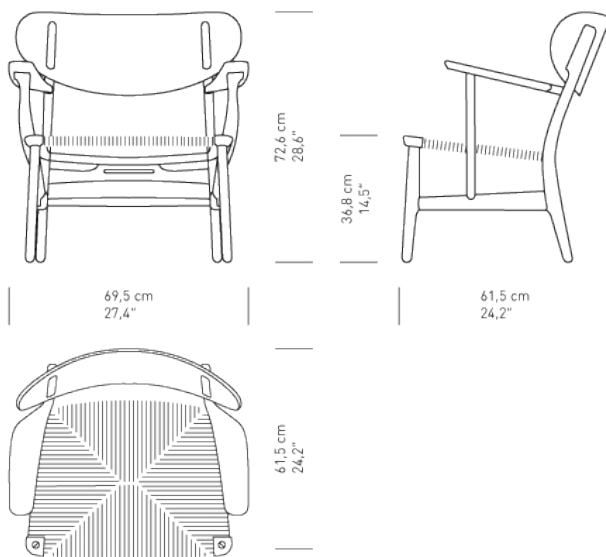
Im Jahr 1940 initiierte er ein Gemeinschaftsprojekt mit Arne Jacobsen und Erik Møller in Aarhus, der zweitgrößten Stadt Dänemarks, zu dem auch die Gestaltung der Inneneinrichtung des Rathauses gehörte. Im selben Jahr begann Wegners Kooperation mit dem Tischlermeister Johannes Hansen, der maßgeblich daran beteiligt war, der dänischen Öffentlichkeit modernes Design näherzubringen.

1943 eröffnete Hans J. Wegner sein eigenes Designstudio und im Jahr 1944 entwarf er den ersten "China Chair" in einer Serie von Stühlen, deren Design vom Stil der chinesischen Ming-Dynastie inspiriert war. Der ebenfalls zu dieser Serie gehörende "Wishbone Chair", der Wegners erfolgreichstes Objekt werden sollte, entstand im Jahr 1949 und wird von Carl Hansen & Son seit 1950 kontinuierlich produziert.

Hans J. Wegner wird als einer der kreativsten und produktivsten dänischen Möbeldesigner aller Zeiten angesehen. Er hat im Laufe seines Lebens alle wichtigen Designpreise gewonnen, u.a. den Lunning Prize (1951) und den 8. International Design Award (1997). Er wurde zum Ehrenmitglied der Royal Danish Academy of Fine Arts berufen (1995) und erhielt den Ehrendokortitel des Royal College of Art in London (1997). Seine Arbeiten sind in allen großen internationalen Museen vertreten, u.a. im Museum of Modern Art (MoMA) in New York und in der Neuen Sammlung in München. Hans J. Wegner starb im Januar 2007 im Alter von 92 Jahren in Dänemark.

Die Zusammenarbeit von Carl Hansen & Son und Hans J. Wegner begann im Jahr 1949 und umfasst eine breite Palette von Möbelobjekten wie Essstühle, Sessel, Fußablagen, Sofas, Beistelltische und Esstische sowie exklusive Büro- und Kindermöbel. Zu den von Carl Hansen & Son produzierten und von Hans J. Wegner gestalteten Designikonen gehören der "Shell Chair", der "Wing Chair" und der "Wishbone Chair".

VARIANTEN UND MASSE



	Seife	Schwarz lackiert	Weissöl	Lack	Öl
Eiche	●	●	●	●	●
Walnuss			●	●	●

Oak and ash have a clearly visible wood structure when painted. Beech has minimal structure when painted. Oak is available only in black (NCS S9000-N).

UMWELTSCHUTZ INFORMATIONEN

Bei Carl Hansen & Søn wird "Nachhaltigkeit" groß geschrieben

Gutes Design unter Verwendung natürlicher Materialien wie Holz hat die Menschen schon immer und unabhängig von den jeweils vorherrschenden Moden fasziniert. Bei Carl Hansen & Søn sind wir davon überzeugt, dass diese Faszination einer der Gründe für den großen Erfolg unserer Möbel ist, und deshalb nehmen wir das Thema Nachhaltigkeit im Zusammenhang mit den für unsere Produkte verwendeten Rohstoffen sehr ernst.

Wir sind ständig darum bemüht, sowohl unsere Produktionsmethoden als auch Logistik und Vertrieb kontinuierlich im Sinne eines schonenden Umgangs mit knappen natürlichen Ressourcen zu verbessern.

Wir beziehen unser Holz ausschließlich aus nachhaltig bewirtschafteten Wäldern. Alle verwendeten Hölzer unterliegen der EUTR 2013 Regulierung, der dänischen Forstgesetze und geltenden internationalen Zertifikaten. Der Großteil des von uns verwendeten Eichen-, Buchen- und Eschenholzes kommt aus dänischen Wäldern, die gemäß der im nationalen dänischen Forstprogramm festgelegten Prinzipien bewirtschaftet werden. Der übrige Teil des Holzes kommt aus Wäldern, die in anderen europäischen Ländern liegen und nach ähnlichen Grundsätzen bewirtschaftet werden. Walnuss- und Kirschholz wird aus nordamerikanischen Wäldern bezogen.

Obwohl wir stets darum bemüht sind, jedes noch so kleine Stück dieser edlen Hölzer in der Produktion zu verwenden, lässt sich eine gewisse Menge an Verschnitt nicht vermeiden. Diese Reste werden bei der Herstellung anderer Produkte eingesetzt oder in Fernheizkraftwerken recycled.

TESTS UND CERTIFIKATE

All tests and certificates are available on request.

ANSPRECHPARTNER

EUROPA

Carl Hansen & Søn A/S

Hylkedamvej 77-79
DK 5591 Gelsted
Denmark

Tel: +45 66 12 14 04
info@carlhansen.com

Carl Hansen & Søn Flagship Store

Bredgade 18, 21 & 23
1260 København K
Denmark

Phone: +45 64 47 23 60
retail@carlhansen.dk