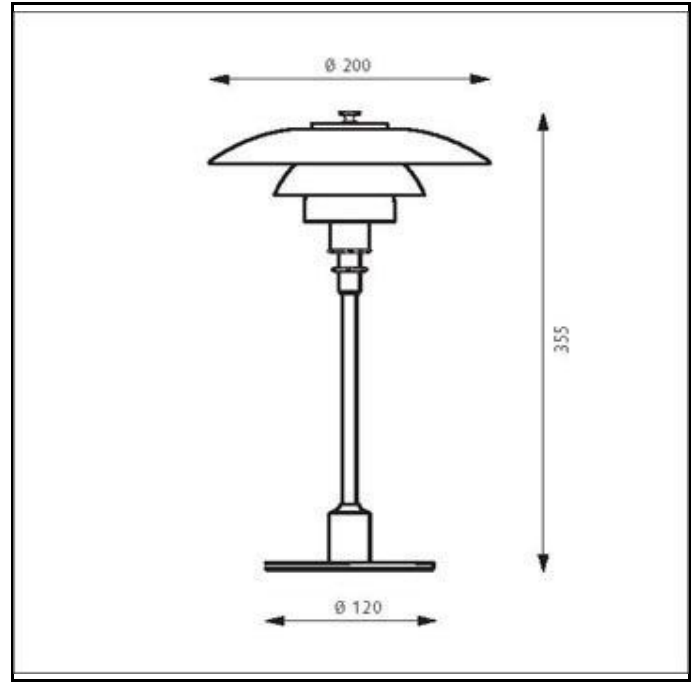


# PH 2/1 Tischleuchte



**Design** Poul Henningsen

**Konzept** Die Leuchte wurde ausgehend vom Prinzip eines reflektierenden Dreischirmsystems gestaltet, das den größten Teil des Lichts nach unten leitet. Die Schirme sind aus mundgeblasenem, opalisiertem, dreischichtigem Glas hergestellt, glänzend auf der Außenseite und auf der Innenseite matt sandgestrahlt, was zu einer weichen und diffusen Lichtverteilung führt.

**Oberfläche** Opalglas, weiß. Hochglanzverchromt.

**Material** Schirme: Mundgeblasenes Opalglas, weiß. Leuchtenfuß: Messing, hochglanzverchromt. Abschlussplatte: Gezogenes Messing, hochglanzverchromt. Standrohr: Messing, hochglanzverchromt.

**Montage** Zuleitungslänge: 1,75m. Schalter: Zuleitung mit Zwischenschalter.

**Gewicht** Max. 1,5kg.

**Schutzart** Schutzart IP20. Schutzklasse II.

Product Code	Leuchtmittel	Oberfläche	Kl.	Schalter	Zuleitung
PH21-T	1x33W QT-ax 14 G9	HOCHGLANZVERCHROMT	II	MIT SCHALTER	KUNSTST SCHW