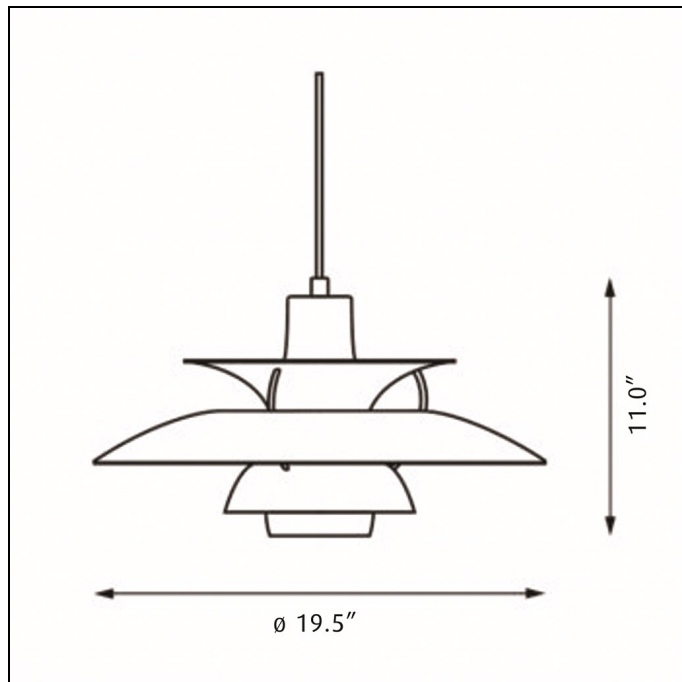


# PH 5 & PH 50



**Design** Poul Henningsen

**Konzept** Die Leuchte strahlt hundertprozentig blendfreies Licht ab. Die Leuchte wurde ausgehend vom Prinzip eines reflektierenden Dreischirmsystems gestaltet, das den größten Teil des Lichts nach unten richtet. Die Leuchte strahlt nach unten gerichtetes und, dank des trompetenförmigen Oberschirms, zur Seite gerichtetes Licht ab, was dazu führt, dass die eingeschaltete Leuchte den Bereich um sich herum ebenso wie sich selbst beleuchtet. Bei der klassischen PH5 wird durch den inneren roten Kegel sowie dem kleinen blauen Reflektor eine warme Lichtfarbe erreicht.

**Oberfläche** PH 5 Classic: Weiß, matt lackiert.  
 PH 5: White/Pale rose (Weiß/Zart Rosa), Dark Grey/Turquoise (Dunkelgrau/Türkis), Army/Dark Grey (Army Grün/Dunkelgrau), Pale Rose/Green (Zart Rosa/Grün), matt lackiert  
 PH 50: Weiß, Chili Red (Rot), Coconut White (Weiß), Mint Blue (Blau), Olive Black (Schwarz) oder Wasabi Green (Grün), hochglänzend, nasslackiert.

**Material** Schirme: gezogenes Aluminium. Blendbegrenzung aus gezogenem Aluminium in: blau, rot, zart rosa, grün, dunkelgrau oder türkis. Verbindungsstäbe: gewalztes Aluminium lackiert in lila (PH 5 Classic), bronzefarben (PH 5) oder alufarben (PH 50).

**Montage** Aufhängung: Zuleitung 3x0,75mm<sup>2</sup>. Zuleitungslänge: 3m. Baldachin: Vorhanden.

**Gewicht** Max. 2,5kg.

**Schutzart** Schutzart IP20. Schutzklasse I.

Product Code	Leuchtmittel	Oberfläche	Zuleitung
PH5/PH50-P	1x23/30W TC-TSE/1x200W E27	PH 5, ARMY/DARK GREY MATT PH 5, DARK GREY/TURQUOISE MATT PH 5, PALE ROSE/GREEN MATT PH 5, WEIß CLASSIC MATT PH 5, WHITE/PALE ROSE MATT PH 50, CHILI RED GLANZ PH 50, COCONUT WHITE GLANZ PH 50, MINT BLUE GLANZ PH 50, OLIVE BLACK GLANZ PH 50, WASABI GREEN GLANZ	TEXT WEIß

**Specification notes**

Die technologische Entwicklung der Lichtquellen ändert sich sehr schnell. Daher wird die maximale Wattage und die Fassungsart angegeben.

**Bitte beachten**

PH 5 und PH 5 Classic sind nasslackiert mit matter Oberfläche. PH 50 ist nasslackiert mit hochglänzender Oberfläche.