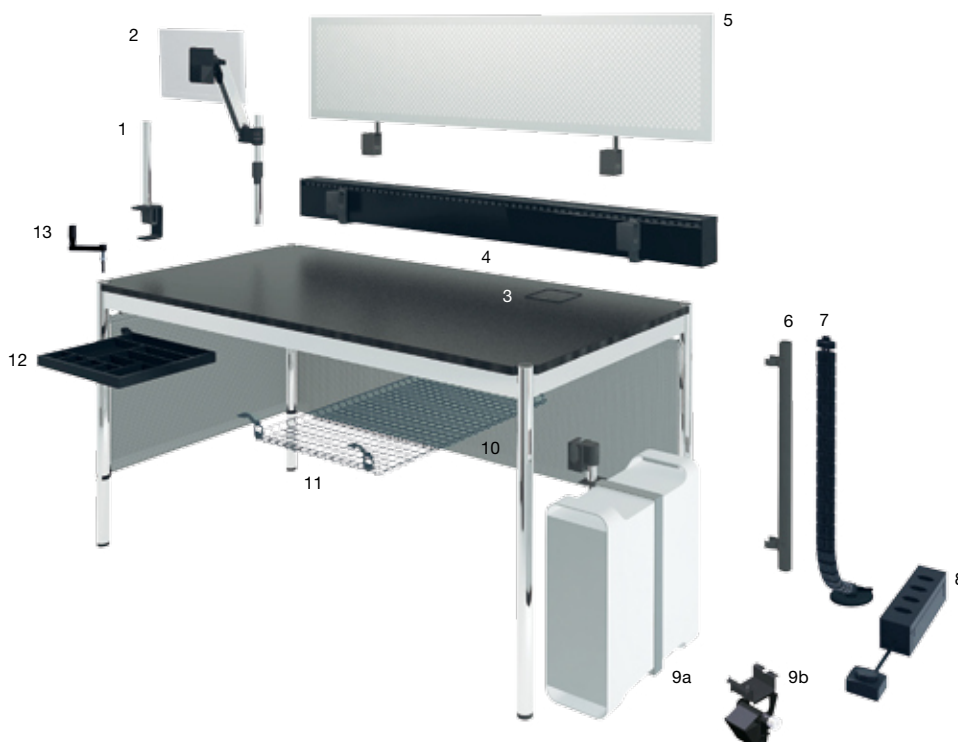


## USM Haller Tisch

### Zubehör

- 1 **Universalhalter**  
Wird an die Tischzarge montiert und dient unterschiedlichen Zubehörteilen als Halterung.
- 2 **Flachbildschirm-Schwenkarm**  
Bildschirme werden an den höhenverstellbaren Schwenkarm mittels Befestigungsplatte (VESA-Norm) geschraubt. Dieser kann mit Hilfe des Universalhalters (1) an die Tischzarge oder mit einem Aufbaurohr ins Tischbein montiert werden.
- 3 **Klappe für Netzzugang**  
In der Tischoberfläche integrierte Klappe für einfachen Netzzugang. Kann bei Bestellung an drei verschiedenen Stellen eingeplant werden.  
L: 2000 / H: 350  
L: 1750 / H: 350  
L: 1500 / H: 350  
L: 1000 / H: 350  
L: 750 / H: 350
- 4 **Kabelkanal**  
Schwarzes Aluminiumprofil zur Aufnahme von Steckerleisten (8) und Kabeln. Mit beidseitig aufklappbarem Deckel. Tischtiefen lassen sich so auf die EU-Norm von über 800 mm erweitern.  
Für die Tische mit Länge  
L: 2000  
L: 1750  
L: 1500  
L: 1250  
L: 1000  
L: 750
- 5 **Tisch-Aufbaublenden**  
Können an der Längsseite und seitlich angebracht werden und gewährleisten den Arbeitenden bei Tischen in Blockstellung Individualität und Privatsphäre.  
L: 2000 / H: 350  
L: 1750 / H: 350  
L: 1500 / H: 350  
L: 1000 / H: 350  
L: 750 / H: 350
- 6 **Kabelführung**  
Wird an die Tischbeine geklemmt und führt Kabel zur Steckdose.
- 7 **Gliederkette**  
Nimmt Kabel auf und führt sie vom Tisch zur Steckdose.
- 8 **Steckerleiste**  
Individuell konfigurierbar für Daten und Stromzufuhr in länderspezifischen Ausführungen. Mit 4 m Kabel, alternativ mit Schalter erhältlich. Wird magnetisch befestigt oder kann in den Kabelkanal integriert werden.
- 9a **CPU-Halter**  
(Zu USM Haller Glas- und Granittische)  
Wird am Tischgestell festgeklemmt. Für CPUs mit max. Umfang von 1400 mm und bis zu 20 kg.
- 9b **CPU-Träger**  
Wird am Tischblatt festgeschraubt. Für CPUs mit max. Umfang von 1400 mm und bis zu 20 kg.
- 10 **Front- und Seitenblende**  
Können an der Längsseite oder seitlich unter dem Tisch angebracht werden.  
Für die Tische mit Länge  
L: 2000  
L: 1750  
L: 1500  
L: 1250  
L: 1000  
L: 750
- 11 **Kabelrost**  
Wird nicht sichtbar unter die Tischplatte gehängt.
- 12 **Materialschwenkarm**  
Bietet Platz für Schreibutensilien und kann diskret unter die Tischplatte geschwenkt werden.
- 13 **Kurbel**  
Mit Rutschkupplung, für synchrone Höhenverstellung (optional).

Alle Maße in mm.



**USM Haller Tisch  
Plus / Access / Advanced**  
Zubehör

**1 Flachbildschirmträger**

Bildschirme werden an den Träger geschraubt (VESA-Norm), der sich direkt in einen der Adaptionpunkte einführen lässt. Schwenkbar und mit Kugelgelenk zum Bildschirm.

Varianten:

1a Montage auf unterschiedlichen Höhen möglich, für Bildschirme bis zu 8 kg.\*

1b Stufenlos höhenverstellbar, für Bildschirme bis zu 12 kg.\*

**2 Bildschirmbügel**

Der Bügel wird in die Adaptionpunkte eingeführt, und es können bis zu zwei Bildschirme mittels Befestigungsplatte (VESA-Norm) angebracht werden. Die Bildschirme können auf unterschiedlichen Höhen montiert werden, Verstellung der Bildschirme durch Kugelgelenk.\*

**3 Klappe für Netzzugang**

Im Tischblatt eingelassene, flächenbündige Klappe für einen einfachen Netzzugang, die in zwei Grössen und an drei verschiedenen Stellen positioniert werden kann.

**4 USB-Adapter**

Der Adapter ist für USB 2.0 und 3.0 Anschlüsse anwendbar, er lässt sich leicht in den Adaptionpunkt einführen und fixieren. Verwendbar als Stromzufuhr oder für Datenübertragung.\*

**5 Lampenzapfen**

Ein optionaler Lampenzapfen zum einfachen Befestigen von herkömmlichen Tischleuchten. Elektrifizierung ist durch den Adaptionpunkt möglich.\*

**6 Tisch-Aufbaublenden**

Werden an der Längsseite angebracht und gewährleisten den Arbeitenden bei Tischen in Blockstellung Individualität und Privatsphäre.\*

L: 2000 / H: 350

L: 1750 / H: 350

L: 1500 / H: 350

**7 Gliederkette**

Nimmt Kabel auf und führt sie vom Tisch zur Steckdose.

**8 Steckerleiste**

Individuell konfigurierbar für Daten und Stromzufuhr in länderspezifischen Ausführungen. Mit 4 m Kabel, alternativ mit Schalter erhältlich. Wird magnetisch im Kabelkanal befestigt.

**9 CPU-Halter**

Rechner unterschiedlicher Grössen können über eine einfache Haltevorrichtung unter dem Tisch eingehängt werden.

**10 Front- und Seitenblende**

Können an der Längsseite und seitlich unter dem Tisch angebracht werden.

Für die Tische mit Länge

L: 2000

L: 1750

L: 1500

L: 1250

L: 1000

L: 750

**11 Kabelmanagement**

Bei den Tischtypen Access und Advanced bietet eine unter dem Tischblatt integrierte Kabelwanne Stauraum und Befestigungsmöglichkeiten für sämtliche Kabel und technischen Komponenten. Beim klassischen USM Haller Tisch sowie USM Haller Tisch Plus kann dafür ein Kabelkorb eingesetzt werden.

**12 Materialschwenkarm**

Bietet Platz für Schreibutensilien und kann diskret unter die Tischplatte geschwenkt werden.

**13 Kurbel**

Mit Rutschkupplung, für synchrone Höhenverstellung (optional).

\* Passend zu USM Haller Tisch Plus und Advanced.

Alle Masse in mm.

