

# STUDIO BY BENE

## WORK LIKE YOU

STUDIO – un concept de bureau idéal pour ceux qui privilégient le design dans leur vie. Grâce à un design épuré et des fonctionnalités bien pensées, ce programme modulaire permet de créer un environnement de travail parfaitement adapté à vos besoins. Le bureau, les sideboards et les accessoires forment un ensemble flexible, qui dessine votre

propre style de travail et de vie. La gamme STUDIO connecte parfaitement le travail et la sphère privée grâce à son plateau double si caractéristique. L'espace ainsi gagné entre les deux plateaux offre une surface supplémentaire, un rangement temporaire pour les effets privés et une solution ingénieuse pour le câblage.



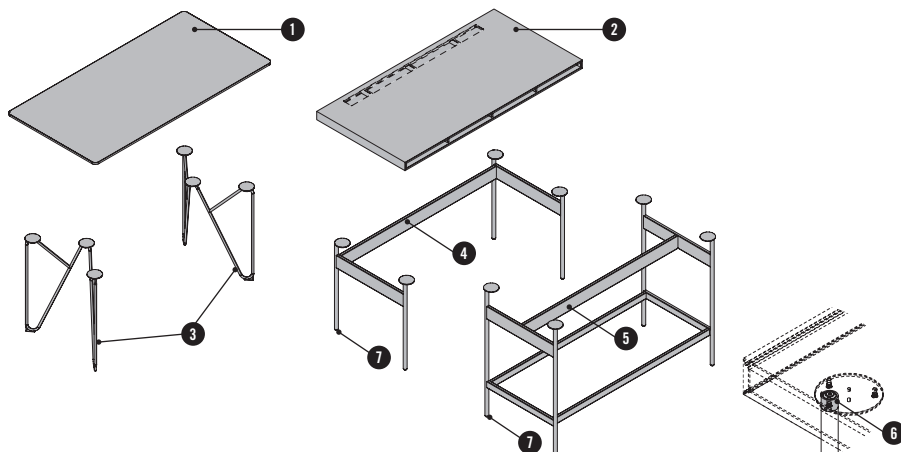
**bene**

SOURCE D'INSPIRATION AU BUREAU. DEPUIS 1790.

## SYSTEME DE PLANS DE TRAVAIL

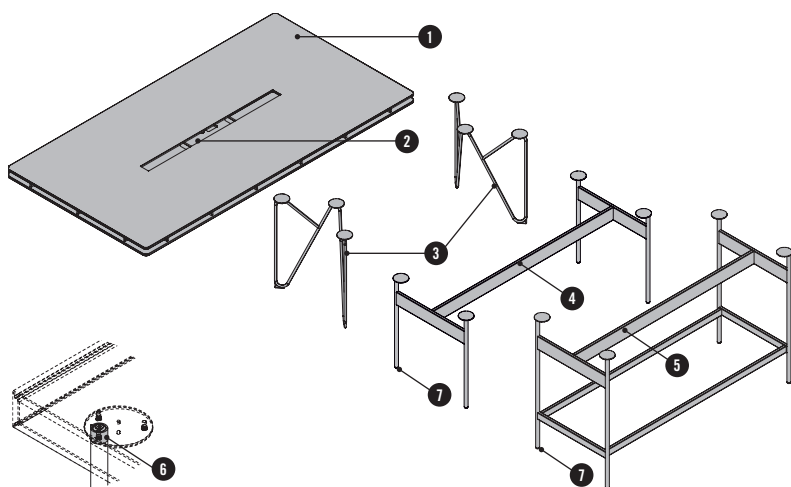
Le système STUDIO se divise entre des plans de travail et des tables de réunion.  
Les différents plateaux et piètements sont combinables entre eux.

### PLAN DE TRAVAIL



- 1 Plateau simple. Plateau épaisseur 25 mm
- 2 Double plateau. Plateau épaisseur 65 mm. Rangement entre deux plateaux, accessible par l'avant et par l'arrière (sans Dock Station).
- 3 Piètement SWING pour plan de travail
- 4 Piètement FACT pour plan de travail
- 5 Piètement FACT pour poste de travail haut. La poutre passe au centre.
- 6 Patin rehausseur en option. Attention à la combinaison avec le rangement STUDIO en différentes hauteurs.
- 7 Vérin de réglage, mise à niveau de 0 - 30 mm (à piètement FACT)

### TABLE DE REUNION



- 1 Double plateau. Plateau épaisseur 65 mm
- 2 Dock Station
- 3 Piètement SWING pour table de réunion.
- 4 Piètement FACT pour table de réunion. La poutre passe au centre.
- 5 Piètement FACT pour table de réunion haute. La poutre passe au centre.
- 6 Patin rehausseur en option. Attention à la combinaison avec le rangement STUDIO en différentes hauteurs.
- 7 Vérin de réglage, mise à niveau de 0 - 30 mm (à piètement FACT)

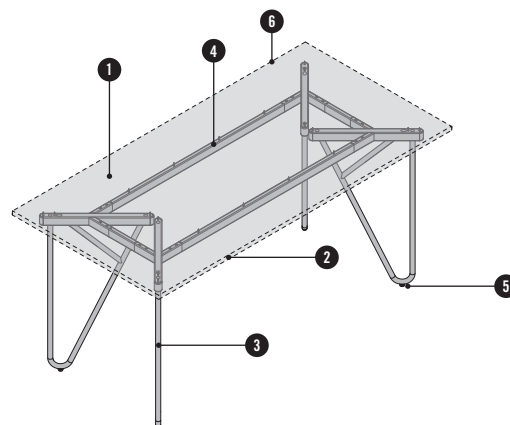
### APERCU & DIMENSIONS

| PLAN DE TRAVAIL       |                       | TABLE DE REUNION      |                         |
|-----------------------|-----------------------|-----------------------|-------------------------|
| <b>Plateau simple</b> | <b>Double plateau</b> | <b>Double plateau</b> |                         |
| 1200 1600 2000        | 1200 1600 2000        | 2000                  | Hauteur : 750/1070      |
| 800                   | 800                   | 1100                  |                         |
| 1400                  | Hauteur : 750/1070    | 2400                  |                         |
| 750                   |                       | 1250                  |                         |
|                       |                       |                       | <b>Dimensions en mm</b> |

## DESCRIPTION DU PRODUIT

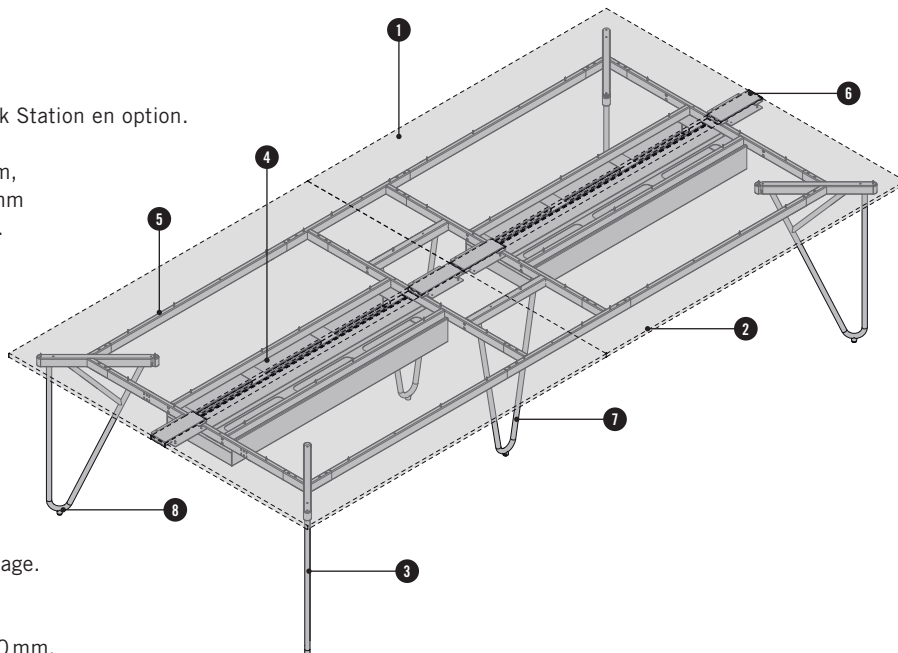
### BUREAU INDIVIDUEL WORKBENCH STUDIO

- ❶ Plateau : épaisseur de 19 mm. Disponible avec rainure pour câbles ou plateau raccourci en option.
- ❷ Chant (périphérique). Chant simple de 2 mm/3 mm, chant double de 2 mm ou chant en bois lamellé véritable de 1 mm.
- ❸ Piètement SWING. Tube en acier : Ø 21 mm, thermolaqué.
- ❹ Cadre en acier, thermolaqué.
- ❺ Vérin de réglage, nivellement possible : + 10 mm.



### WORKBENCH STUDIO

- ❶ Plateau : épaisseur de 19 mm. Disponible avec rainure pour câbles ou Dock Station en option.
- ❷ Chant (périphérique). Chant simple de 2 mm, chant double de 2 mm, chant simple de 3 mm ou chant en bois lamellé véritable de 1 mm.
- ❸ Piètement SWING. Tube en acier : Ø 21 mm, thermolaqué.
- ❹ Goulotte S (en option). Tôle d'acier, thermolaqué.
- ❺ Cadre en acier, thermolaqué.
- ❻ Cache. Tôle d'acier, thermolaqué.
- ❼ Piètement SWING avec dispositif d'accrochage. Tube en acier : Ø 21 mm, thermolaqué.
- ❽ Vérin de réglage, nivellement possible : + 10 mm.



## APERÇU ET DIMENSIONS

#### BUREAU INDIVIDUEL WORKBENCH STUDIO

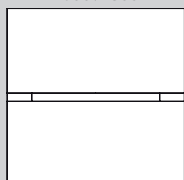
L : 1200 | 1400 | 1500 |  
1600 | 1800



P :  
800 | 850

#### WORKBENCH STUDIO

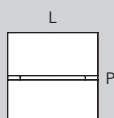
L : 1200 | 1400 | 1500 |  
1600 | 1800



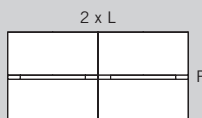
P : 1400 |  
1600 | 1700

Hauteur : 750

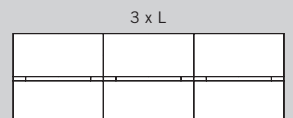
#### WORKBENCH STUDIO 2 PERSONNES



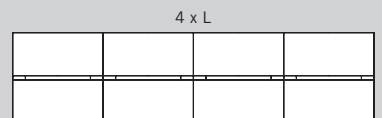
#### WORKBENCH STUDIO 4 PERSONNES



#### WORKBENCH STUDIO 6 PERSONNES



#### WORKBENCH STUDIO 8 PERSONNES



Dimensions en mm

## INSPIRATIONS



Inspiration #01

---



Inspiration #02



## INSPIRATIONS



Inspiration #03

---



Inspiration #04

## INSPIRATIONS



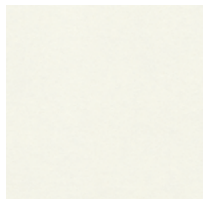
Inspiration #05



Inspiration #06

## COULEURS & MATERIAUX

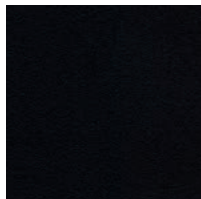
### MELAMINE : couleurs de base



MW blanc

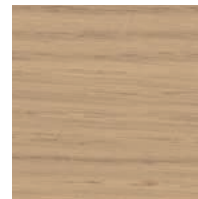


MS anthracite



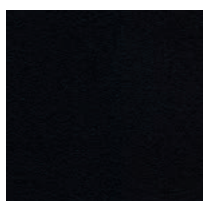
MB basalt

### EBENISTERIE : chêne



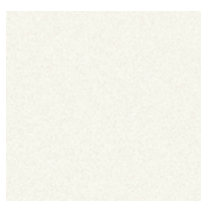
EY chêne sylt

### FENIX



noir

### SURFACE EN METAL THERMOLAQUE



WI blanc



SZ noir



CU cuivre (uniquement disponible pour boîte pour fournitures de bureau)

<sup>1</sup> D'autres groupes de mélamine et de ébenisterie sont disponibles pour la bureau individuel Workbench STUDIO et pour le Workbench STUDIO. Melamine : couleurs de base additionnelles, couleurs décoratives, couleurs décoratives texturées, couleurs accentuées, ébenisterie : sycomore, hêtre, châtaignier, noyer, bambou

Toutes les finitions en ébenisterie ou laquées sont également disponibles en version mate.

### TISSU



Différentes collections de tissus et de cuirs sont disponibles pour le tapissage : Urban Plus, Xtreme Plus, Inn, Step, Step Melange, Mainline Flex, Assam, Remix, Europost, Fiord, Steelcut, Hallingdal, Steelcut Trio, Divina Melange, Divina MD, Coda, Elle. De plus amples informations sur les différentes collections de tissus se trouvent sur [www.bene.com](http://www.bene.com).