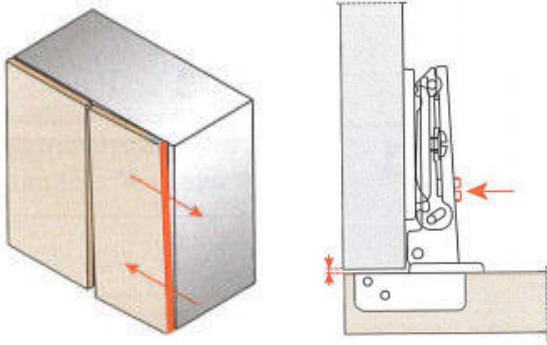


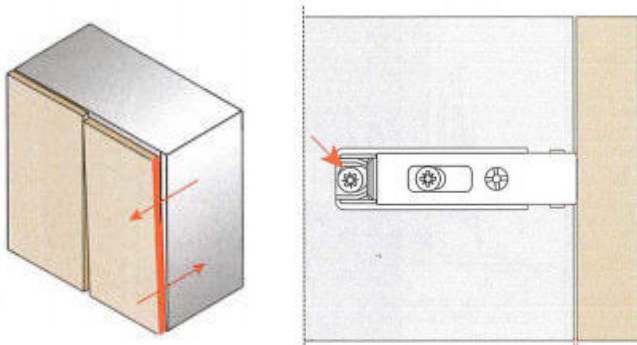
Montagehinweis / f10 connect

Türeinrichtung

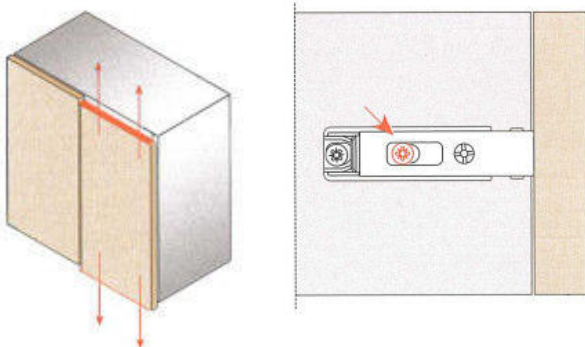
Seitenverstellung



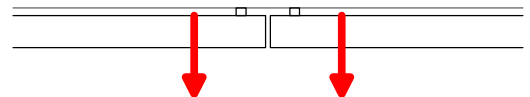
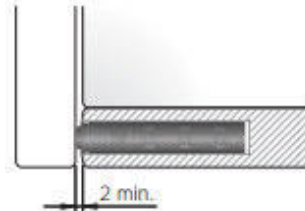
Tiefenverstellung



Höhenverstellung

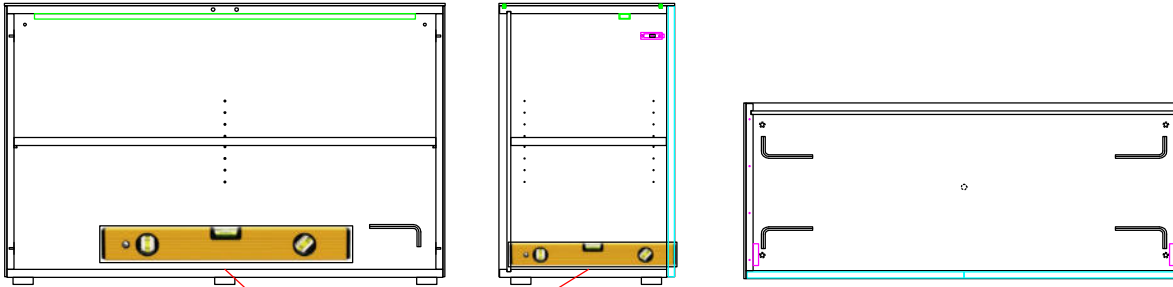


Einstellung Auswerferstift



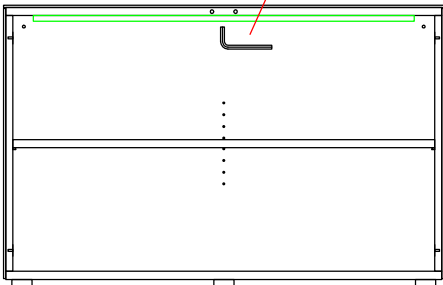
Montagehinweis / f10 connect

Ausrichten



1. Ausrichten mit Wasserwaage und Inbusschlüssel

2. Spaltmaß vom Deckblatt mit Inbusschlüssel einstellen



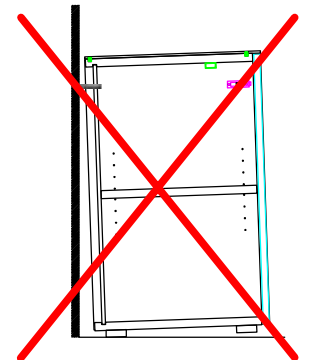
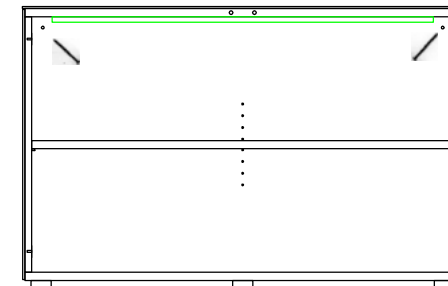
Sicherheitshinweis

Kippsicherung

!!! MUSS ZWINGEND MONTIERT WERDEN !!!

Bitte das Möbel unbedingt zur Kippsicherung durch die beiden dafür vorgesehene Löcher in der Rückwand von innen an der Wand (Mauerwerk) befestigen!

!!! ACHTUNG: Schraube nicht anziehen damit der Korpus ausgerichtet bleibt.



Beigefügte Befestigungsmaterial:

- 2 Schrauben 5 x 80 mm
- 2 Kunststoffdübel 8 mm
(darf nur bei entsprechender Wandbeschaffenheit verwendet werden)
- 2 Abdeckkappen für Schraube