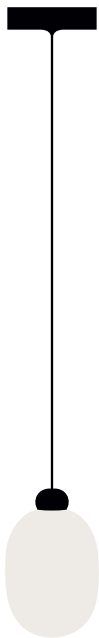


Sun
Manual DE / EN



GRAU

Technische Daten



PRI 220 – 240V / 50 – 60Hz / SEC max. 20V 500mA / 220 – 240W
1300 – 2700K, CRI 90+



Die Lichtquelle entspricht der Energieeffizienzklasse G und kann nur vom Hersteller ausgetauscht werden.



Sun Up Schutzklasse I



Sun In Schutzklasse II



1,8 kg



Für die Verwendung in trockenen Innenräumen geeignet.



Dieses Produkt muss nach seiner Lebensdauer fachgerecht entsorgt werden; es darf nicht mit dem normalen Hausmüll entsorgt werden.



CE-Konformitätszeichen

Sicherheitshinweise



Die Leuchte darf nicht geöffnet werden.

- Bitte achte darauf, dass für die Montage muss genügend Deckenmaterial vorhanden sein.
- Bitte beachte, dass langes Schauen in die LED zu Augenschäden führen kann.
- Bitte stelle sicher, dass die Leuchte vor der Außerbetriebnahme ausgeschaltet ist.
- Diese Leuchte ist entsprechend der EU-Verordnung ordnungsgemäß zu entsorgen.

Allgemeine Hinweise

- Bitte lies diese Anleitung vor der Montage sorgfältig durch. So vermeidest du Fehler, die zu einer Funktionsstörung führen können.
- Bewahre diese Anleitung zum späteren Nachschlagen auf. Diese Leuchte wurde für die Nutzung im Innenbereich entwickelt.
- Abweichungen in Helligkeit und Weißton der LEDs sind herstellungsbedingt und kein Grund zur Reklamation.
- Die LEDs in dieser Leuchte können nur vom Hersteller ausgetauscht werden.

Pflegehinweise

Bitte reinige diese Leuchte mit einem trockenen Tuch, am besten mit einem Microfasertuch für empfindliche Oberflächen. Reinige die Leuchte erst, nachdem sie abgekühlt ist.

Oberflächenschutz

Alle galvanisch veredelten Oberflächen müssen gegen jede Art von Belastung geschützt werden. Das gilt insbesondere für die Kupferteile, da sie nur mit einem unsichtbaren Anlaufschutz versehen sind.

Garantie

Du hast ein hochwertiges Produkt erworben, das mit äußerster Sorgfalt hergestellt und verpackt wurde. Solltest du dennoch Grund zur Beanstandung haben, wende dich bitte an deine:n Händler:in und gebe die Endkontrollnummer an, die du auf der letzten Seite dieser Anleitung findest. Wir werden deine Reklamation so schnell wie möglich bearbeiten. Unsere Garantie gilt nur für Leuchten, die sachgemäß montiert wurden – wir empfehlen daher die Montage durch einen Fachbetrieb. Achte im Fall einer Rücksendung bitte auf eine schützende Verpackung, um Schäden durch den Transport zu vermeiden.

Lieferumfang

Lieferumfang	Anzahl
Leuchtenkopf (mit vormontiertem Kabel)	1
Deckenblech mit vormontiertem Treiber	1
Montageschrauben Deckenblech + Dübel	3
Deckentopf	1
Stecker	1
Bajonettring	1
Kabeltülle	1
Zugentlastung	1

Maße Sun Up

Anbringung
Ø 16,5 cm × 4,6 cm



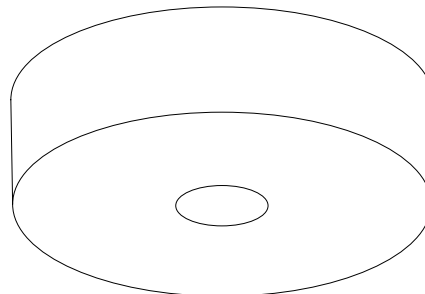
Höhe
Max 300 cm

Leuchtenkopf
Ø 17,6 cm × 28,5 cm

Reklamationshinweis

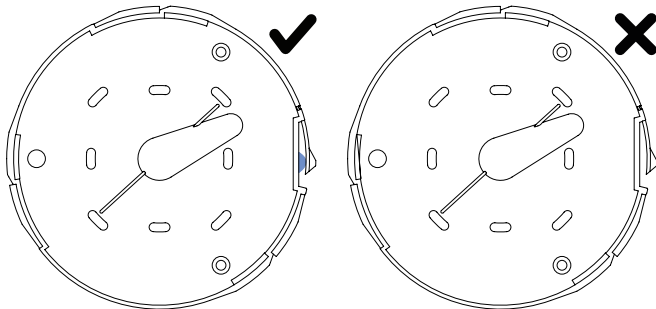
Bitte überprüfe die Leuchte vor dem Gebrauch auf optische Mängel oder Kratzer. Sobald das Produkt in Betrieb genommen wurde, erlischt das Recht auf Reklamationen wegen ästhetischer Mängel.

Montage Sun Up



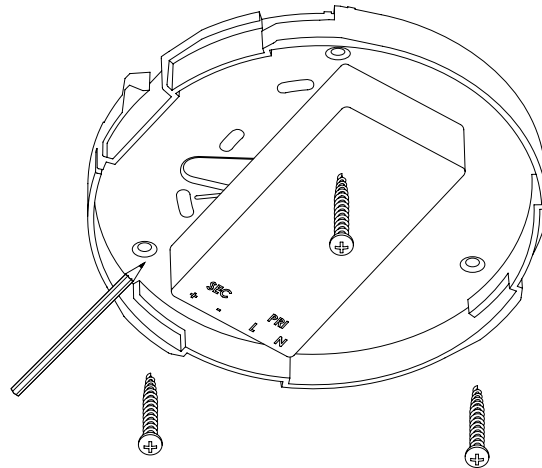
Auf den Seiten 11 bis 15 wird beschrieben, wie die Up-Anbringung zu montieren ist. Die Montageschritte auf den Seiten 21 bis 24 gelten für beide Varianten: Sun Up und Sun In.

Montage Sun Up



- Sollte der Anschlagspuffer fehlen, kontaktiere bitte deine:n Fachhändler:in und unterbrich die Montage!

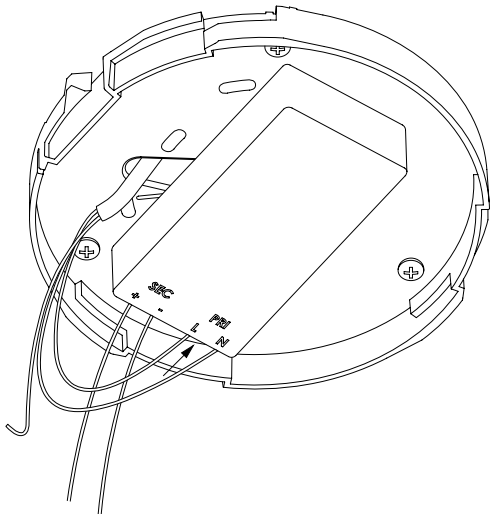
Montage Sun Up



- Sicherung ausschalten.
- Deckenblech anschrauben.
(Die Auswahl der richtigen Befestigungsmittel liegt beim Installateur.)

Montage

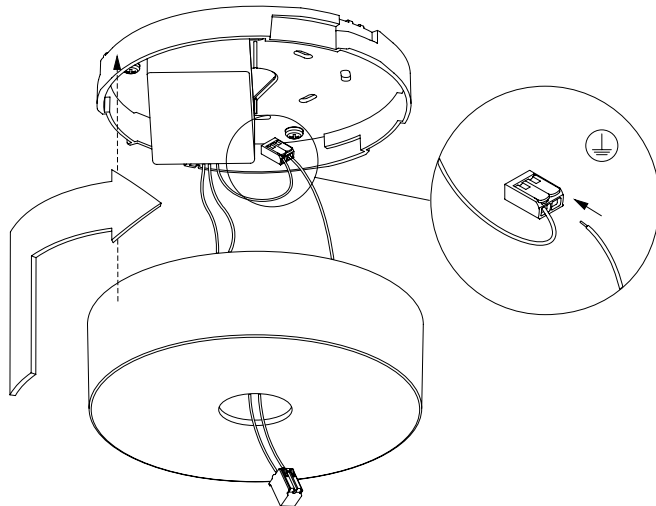
Sun Up



- Anschließen des Stromkabels an den Treiber.

Montage

Sun Up



- Verbinde den Schutzleiter deines Stromanschlusses mit dem Schutzleiter im Deckentopf. Dafür den orangenen Hebel der Klemme öffnen, Kabel einführen und schließen.
- Schließe den Deckentopf und achte dabei darauf, dass der Rastpunkt richtig eingerastet ist.

Maße Sun In

Anbringung
Ø 8,5 cm × 0,7 cm



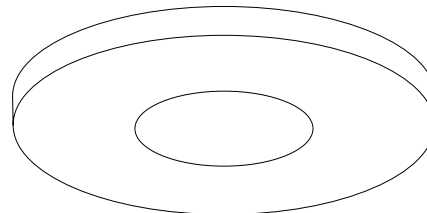
Höhe
Max 300 cm

Leuchtenkopf
Ø 17,6 cm × 28,5 cm

Reklamationshinweis


Bitte überprüfe die Leuchte vor dem Gebrauch auf optische Mängel oder Kratzer. Sobald das Produkt in Betrieb genommen wurde, erlischt das Recht auf Reklamationen wegen ästhetischer Mängel.

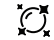
Montage Sun In




Auf den Seiten 17 bis 20 wird beschrieben, wie die In-Anbringung zu montieren ist. Die Montageschritte auf den Seiten 21 bis 24 gelten für beide Varianten: Sun Up und Sun In.

Features

 Sunset Dimming

 Mundgeblasenes Glas (matt)

 GRAU App (optional)¹

 Produziert in Deutschland

¹Du hast eine Leuchte mit optionaler GRAU App Steuerung erworben. Bitte konfiguriere deine Leuchte im Netzwerk, nachdem die Sicherung wieder eingeschaltet worden ist.

GRAU App Download




App Store



Google Play




Anleitung

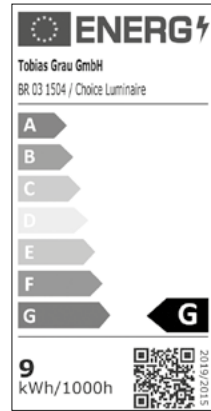
 **ENERGY**

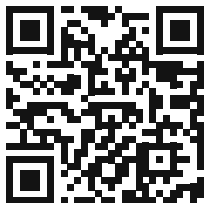
Tobias Grau GmbH
BR 03 1504 / Choice Luminaire

A
B
C
D
E
F
G

9
kWh/1000h

 2019/2015





Für weitere Informationen scannen
Scan for more information