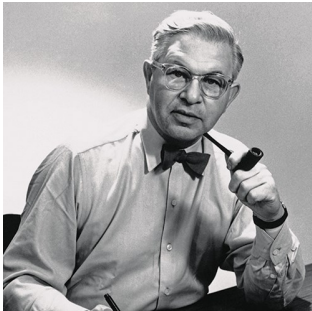
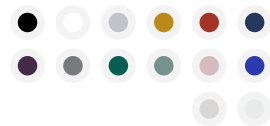


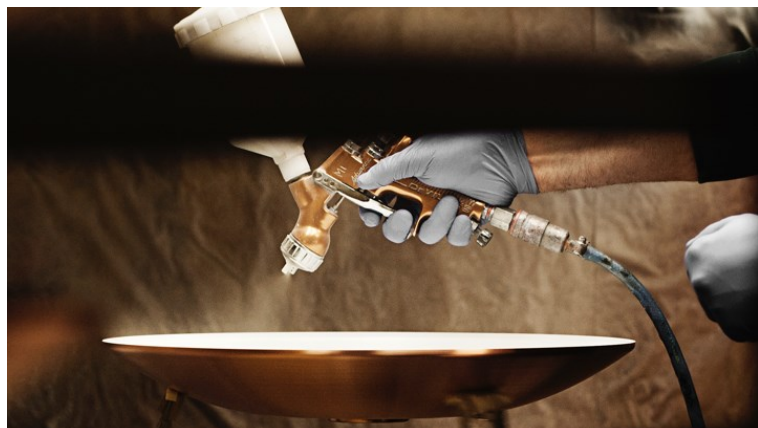
AJ Tischleuchte Mini

Die Leuchte strahlt direktes und richtungsbestimmtes Licht ab. Das Design des Leuchtenkopfes formt das Licht auf natürliche Weise. Der schwenkbare Leuchtenkopf trägt außerdem zur Optimierung der Lichtabstrahlung bei. Der Schirm ist auf der Innenseite weiß lackiert und strahlt so angenehm diffuses Licht ab.



Arne Jacobsen

Arne Jacobsen ist in Kopenhagen geboren und aufgewachsen. 1927 hat er die Königliche Dänische Kunstakademie in Kopenhagen als Architekt absolviert. Er arbeitete im Büro von City Architect of Copenhagen, bis er zwei Jahre später sein eigenes Architekturbüro eröffnete.



Product info

Farbe

Edelstahl, glänzend. Weiß, Schwarz, Aubergine, Dunkelgrün, Dunkelgrau, Hellgrau, Mitternachtsblau, Original Grau, Blass Petroleum, Blass Rosa, Rostrot, Ultramarin, Ockergelb, nasslackiert.

Material

Schirm: Gezogener Stahl oder Edelstahl. Fuß: Zinkdruckguss oder Edelstahl. Ständer: Stahl oder Edelstahl.

Montage

Kabelart: Kunststoffkabel mit Stecker. Kabellänge: 2,4 m. Schalter: Schalter am Leuchtenfuß.

Größen und Gewicht

Abmessung x Höhe x Länge (mm) | 113 x 433 x 183 Max. 1,4 kg

Schutzklasse

Schutzart IP20. Schutzklasse II ohne Erdung

Lichtquelle

1x20W E14

Information

Die Ausführungen in Weiß, Original Grau und Blass Rosa werden mit einem weißen Kabel geliefert. Die anderen Ausführungen werden mit einem schwarzen Kabel geliefert.



Produktfamilie



AJ Royal



AJ Royal



AJ Tischleuchte



AJ Stehleuchte



AJ Wandleuchte



AJ 50 Wand

Product variants

Leuchtmittel	Farbe	Zuleitung
1x20W E14	<input checked="" type="radio"/> Aubergine	KUNSTST SCHW
	<input type="radio"/> Blass petroleum	KUNSTST WEISS
	<input type="radio"/> Blass rosa	
	<input type="radio"/> Dunkelgrau	
	<input checked="" type="radio"/> Dunkelgrün	
	<input type="radio"/> Edelstahl poliert	
	<input type="radio"/> Hellgrau	
	<input checked="" type="radio"/> Mitternachtsblau	
	<input type="radio"/> Ockergelb	
	<input type="radio"/> Original grau	
	<input type="radio"/> Rostrot	
	<input checked="" type="radio"/> Schwarz	
	<input type="radio"/> Ultramarin	
	<input type="radio"/> Weiß	

Design

Arne Jacobsen

Gewicht

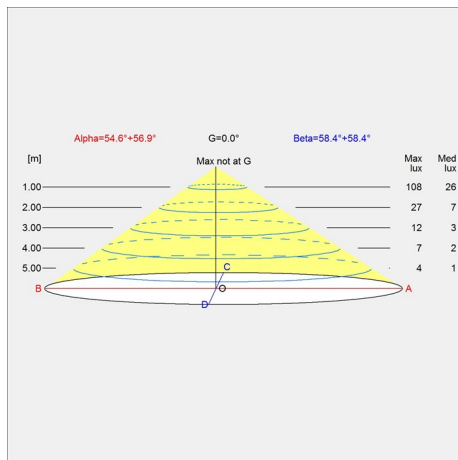
Min.: 1.252 kg Max.: 1.416 kg

Oberfläche

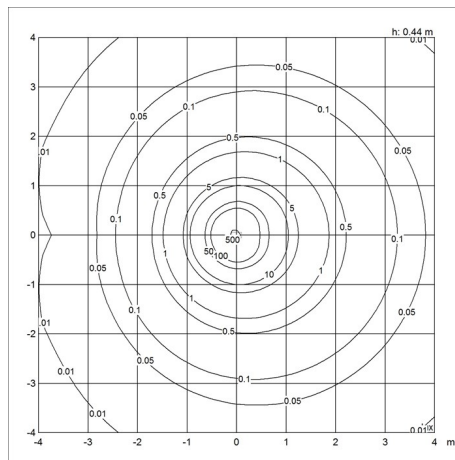
Aubergine, Blass petroleum, Blass rosa, Dunkelgrau, Dunkelgrün, Edelstahl poliert, Hellgrau, Mitternachtsblau, Ockergelb, Original grau, Rostrot, Schwarz, Ultramarin, Weiß

Diagramme der Lichtverteilung

Cartesian



Isolux



Polar

