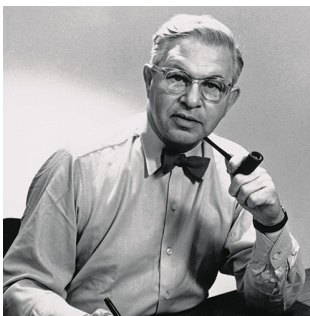


AJ WANDLEUCHE

Die Wandleuchte gibt nach unten gerichtetes Licht ab.
Der Winkel des Schirms und seine Drehung können
eingestellt werden, um die Lichtverteilung zu optimieren.
Der Schirm ist auf der Innenseite weiß lackiert, um ein
weiches, angenehmes Licht zu gewährleisten.



Arne Jacobsen

Arne Jacobsen ist in Kopenhagen geboren und aufgewachsen. 1927 hat er die Königliche Dänische Kunstakademie in Kopenhagen als Architekt absolviert. Er arbeitete im Büro von City Architect of Copenhagen, bis er zwei Jahre später sein eigenes Architekturbüro eröffnete.



Product info

Umweltbezogene Produktangaben

Dieses Produkt entspricht den Anforderungen der EU-Richtlinien 2011/65 (RoHS-Richtlinie) und 2015/863. Dieses Produkt ist so konzipiert, dass es vollständig zerlegt und wiederverwendet werden kann.

Information

Die Ausführungen White, Soft Lemon, Warm Sand und Electric Orange werden mit einem weißen Kabel geliefert. Die Ausführungen Black, Pale Petroleum, Dusty Blue, Warm Grey und Stainless Steel Polished werden mit einem schwarzen Kabel geliefert.

Montage

Montage mit Kabel und Stecker oder Festverdrahtung. Mit Kabel: Kabel mit Stecker. Kabellänge: 2,4 m. Schalter: Ein/Aus-Schalter an der Wanddose. Ohne Kabel für die Festverdrahtung: Wandbefestigung für die Wandmontage. Schalter: Zwei Ausführungen. Entweder mit Ein/Aus-Schalter an der Wanddose oder ohne Schalter an der Wanddose und Ein/Aus am Hauptschalter.

Farbe

White, Black, Pale Petroleum, Warm Sand, Soft Lemon, Electric Orange, Dusty Blue, Warm Grey, nasslackiert. Stainless Steel, poliert.

Material

Schirm: Gezogener Stahl oder Edelstahl. Wanddose: Gezogener Stahl oder tiefgezogener Edelstahl. Ausleger: Stahl oder Edelstahl.

Größen und Gewicht

Abmessung x Höhe x Länge (mm) | 145 x 180 x 318 Max. 1,1 kg

Schutzklasse

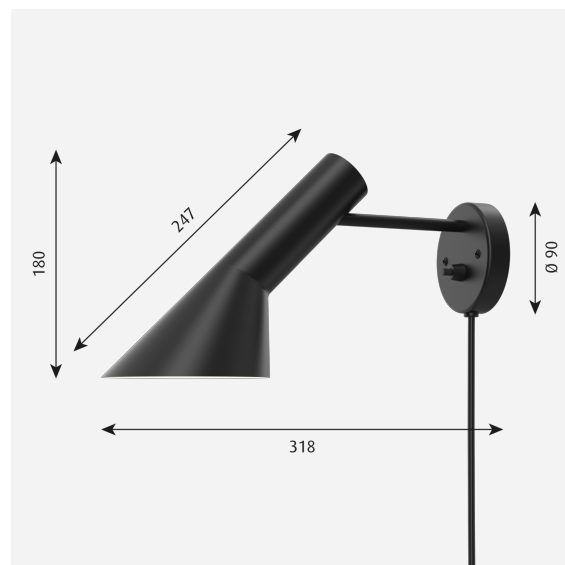
Schutzart IP20. Mit Kabel und Stecker: Schutzklasse II. Für Festverdrahtung: Schutzklasse I.

Leuchtmittel

1x20W E14

Information

Die Ausführungen White, Soft Lemon, Warm Sand und Electric Orange werden mit einem weißen Kabel geliefert. Die Ausführungen Black, Pale Petroleum, Dusty Blue, Warm Grey und Stainless Steel Polished werden mit einem schwarzen Kabel geliefert.



Ähnliche Produkte



AJ 50 Wand



AJ Mini Tischleuchte



AJ Royal



AJ Garden Pollerleuchte



AJ Oxford Tischleuchte



AJ Stehleuchte



Product variants

Farbe	Zuleitung	Leuchtmittel	Schutzart	Schalter
<input checked="" type="radio"/> Black <input type="radio"/> Dusty blue <input type="radio"/> Electric orange <input type="radio"/> Pale petroleum <input type="radio"/> Soft lemon <input type="radio"/> Stainless steel polished <input type="radio"/> Warm grey <input type="radio"/> Warm sand <input type="radio"/> White	Mit kabel Ohne kabel	1x20W E14	I II	MITT SCHALTER O/SCHALTER SCHWARZ STECKER

Produktbeschreibung

Prägnantes Kultdesign
Halbkonischer Leuchtenkopf
Das am Leuchtenfuß angebrachte Standrohr trägt den Leuchtenkopf.
ipp- und schwenkbarer Leuchtenkopf zum Ausrichten des Lichts
Verschiedene Farbvarianten
Teil einer Produktfamilie für Außen- und Innenbereiche

Montage

Abmessung der Wandplatte: Durchmesser: 90 mm; Die Montage erfolgt auf einer achteckigen 4-Zoll-Anschlussdose (nur USA).

Lichtbeschreibung

Die Leuchte strahlt blendfreies, richtungsbestimmtes Licht ab.
Die Kombination aus direktem und indirektem Licht bietet ein richtungsbestimmtes Licht mit sanftem Schattenwurf.
Die Innenseite des Schirms ist weiß lackiert, um eine sanfte und angenehme Lichtverteilung zu gewährleisten.

Design

Arne Jacobsen

Material

Leuchtenkopf und Wanddose: gezogenes Aluminium, Dicke: 1,5 mm, nasslackiert
Ausleger: stranggepresstes Aluminium, Dicke: 1,5 mm, nasslackiert
Montageplatte: verzinktes Aluminium, Dicke: 1,5 mm
Schalter: Ein/Aus, Phenolharz, schwarz
Fassung: Porzellan, E12 für G16. 5-Lampen mit mattierter Hülle

Gewicht

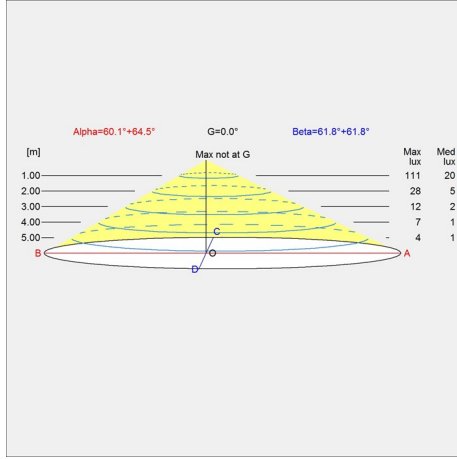
Min.: 0.831 kg Max.: 1.061 kg

Oberfläche

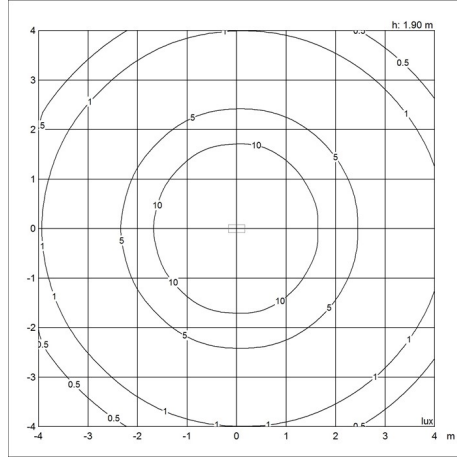
Black, Dusty blue, Electric orange, Pale petroleum, Soft lemon, Stainless steel polished, Warm grey, Warm sand, White

Diagramme der Lichtverteilung

Cartesian



Isolux



Polar

