

# PH 5 Mini

PH 5 Mini - 5741095146

Die Leuchte strahlt vollkommen blendfreies Licht ab. Poul Henningsen entwickelte die PH 5 im Jahr 1958 – als Weiterführung seines gefeierten Dreischirmsystems. Die Leuchte strahlt das Licht sowohl nach unten als auch zur Seite ab und erhellt sich dadurch selbst. Bei der PH 5 Classic wird durch den inneren roten Kegel und ein kleines blaues Reflektorteil ein wärmeres Licht erzeugt.



## Poul Henningsen

Poul Henningsen wurde in Kopenhagen als Sohn der berühmten dänischen Schauspielerin Agnes Henningsen geboren. Er hat keinen Abschluss als Architekt gemacht, studierte aber von 1911-1914 an der Technischen Schule Frederiksberg und dann von 1914-17 am Technischen Kolleg in Kopenhagen.



## Product info

### Farbe

Glänzend Kupfer oder Messing und weiß, matt pulverbeschichtet. Classic oder Modern White, matt pulverbeschichtet. Hues of Blue, Hues of Green, Hues of Grey, Hues of Orange, Hues of Red, Hues of Rose, matt nasslackiert. Bitte beachten Sie, dass die Oberflächen aus Kupfer und Messing unbehandelt sind. Das bedeutet, dass sich die Oberfläche im Laufe der Zeit verändert und eine Patina entwickelt.

### Material

Schirme: gezogenes Aluminium, gezogenes Kupfer oder gezogenes Messing. Abblendschirm: gezogenes Kupfer, gezogenes Messing oder blau, rosé, grün oder rot, gezogenes Aluminium. Verbindungsstäbe: Weiß (bei Kupfer und Messing), Lila (bei Classic) oder bronzefarben, gewalztes Aluminium.

### Montage

Aufhängung: Zuleitung 2x0,75mm<sup>2</sup>. Zuleitungslänge: 3m. Baldachin: Vorhanden.

### Größen und Gewicht

Abmessung x Höhe x Länge (mm) | 300 x 163 x 300 Max. 2,0 kg

### Schutzklasse

Schutzart IP20, Schutzklasse II.

### Lichtquelle

1x20W E14

### Information

Blauer Abblendschirm für Classic und Hues of Orange. Grüner Abblendschirm für Hues of Red und Hues of Rose. Roter Abblendschirm für Hues of Green und Hues of Blue. Roséfarbener Abblendschirm für Hues of Grey und Modern White. Kupfer Abblendschirm für Kupfer. Messing Abblendschirm für Messing. Bitte beachten Sie, dass die Oberflächen aus Kupfer und Messing unbehandelt sind. Das bedeutet, dass sich die Oberfläche im Laufe der Zeit verändert und eine Patina entwickelt. Dieser Prozess kann bereits bei der Auslieferung des Produkts begonnen haben.



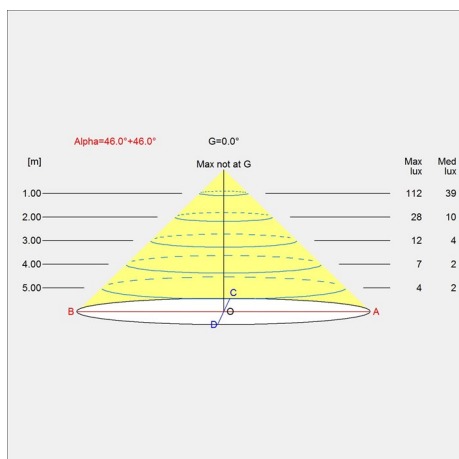
## Produktfamilie



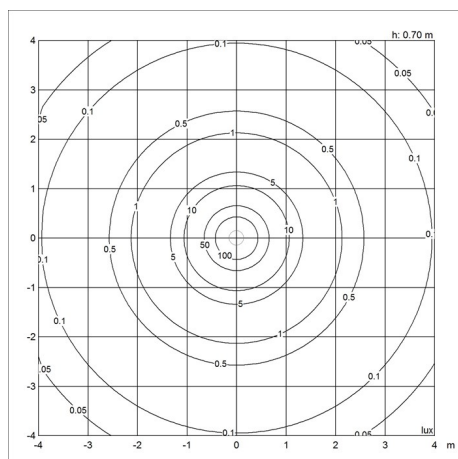
PH 5

# Diagramme der Lichtverteilung

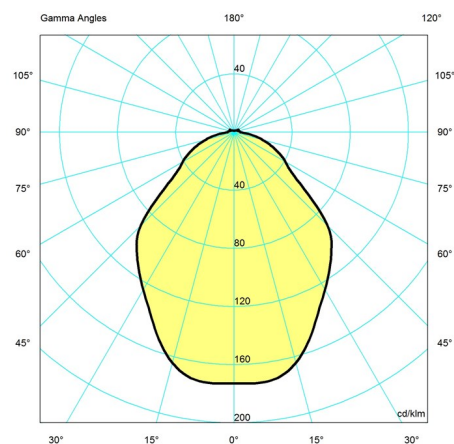
Cartesian



Isolux



Polar



## Ersatzteile

Product

BALDACHIN WEISS 2-TEILIG TOPHAT ©

Variant number

5749329034

## Technische daten

Breite	300
CRI	-
Höhe	163
IK klasse	-
IP class	20
Klasse	-
L80B50 (hours)	-
Leuchtmittel	1x20W E14

BUG Rating	B0 U1 G0
Efficacy	-
Höhe eingebaut	-
Inrush Current	-
Kelvin	-
L80B10 (hours)	-
Länge	300
Lumen	-

**PH 5 Mini**

Min. Dim Level (%)	-
Power Factor (P = 100 % / P = 50 %)	-
Standby (W)	-
UGR Transversal / Axial	<b>12.2/12.2</b>
Wind Load (m2)	-

Netto Gewicht	<b>0.945</b>
SDCM	-
Surge Protection. I <sub>max</sub> IEC/EN61643-11, V IEC/EN61547	-
Watt	-