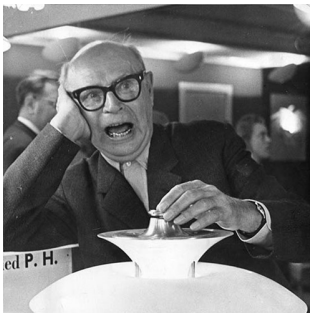


PH 2/1 Tischleuchte aus bernsteinfarbenem Glas

Entworfen wurde die Leuchte nach dem Prinzip des Mehrschirmsystems, das blendfreies, direktes und richtungsbestimmtes Licht abstrahlt und gleichzeitig seine Umgebung in einen angenehmen Lichtschein taucht. Der Bernsteinton und die glänzenden Außenseiten der Schirme – kombiniert mit den sandgestrahlten, matten Unterseiten – erzeugen eine weiche, diffuse Lichtabstrahlung.



Poul Henningsen

Poul Henningsen wurde in Kopenhagen als Sohn der berühmten dänischen Schauspielerin Agnes Henningsen geboren. Er hat keinen Abschluss als Architekt gemacht, studierte aber von 1911-1914 an der Technischen Schule Frederiksberg und dann von 1914-17 am Technischen Kolleg in Kopenhagen.



Product info

Montage

Kabelart: Braunes Textilkabel (2 x 0,75 mm²) mit Stecker. Kabellänge: 2,8 m. Schnurschalter.

Farbe

Gebürstetes Messing, unbehandelt. Bernsteinfarbenes Glas.

Material

Schirme: Mundgeblasenes, bernsteinfarbenes, dreischichtiges Glas. Glänzend auf der Außenseite und sandgestrahlt auf der Innenseite. Abschlussplatte, Fuß und Stab: Gebürstetes, unbehandeltes Messing. Das unbehandelte Messing wird sich im Laufe der Zeit verändern und eine Patina entwickeln.

Größen und Gewicht

Abmessung x Höhe x Länge (mm) | 200 x 355 x 200 Max. 2,0 kg

Schutzklasse

Schutzart IP20. Schutzklasse II ohne Erdung.

Leuchtmittel

1x33W QT-ax 14 G9



Product variants

Leuchtmittel

1x33W QT-ax 14 G9

Design

Poul Henningsen

Gewicht

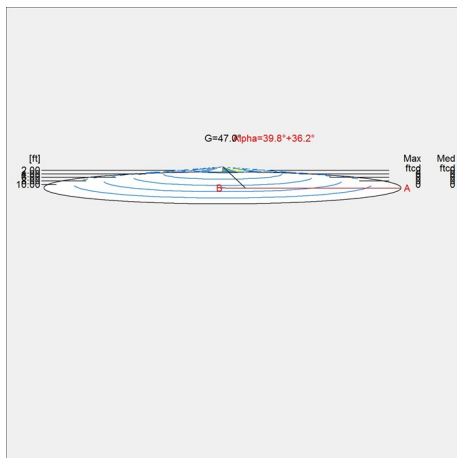
1.95

Oberfläche

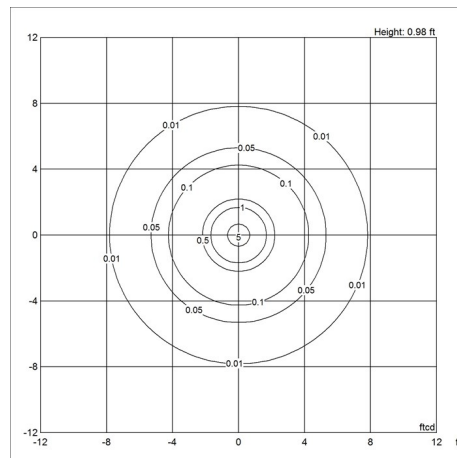
Messing

Diagramme der Lichtverteilung

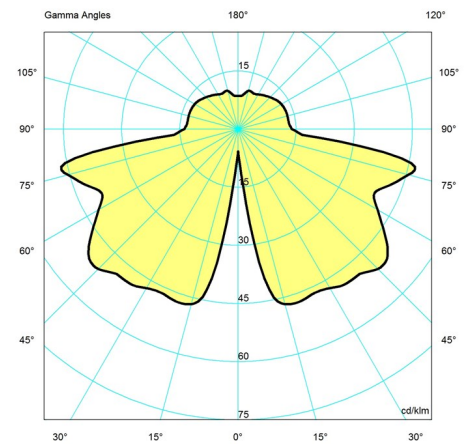
Cartesian



Isolux



Polar



Ersatzteile

Product

PH 2/1, GLASMITTELSCHIRM
PH 2/1, GLASUNTERSCHIRM
PH 2/1, GLASOBERSCHIRM

Variant number

5741084940
5741084953
5741084937