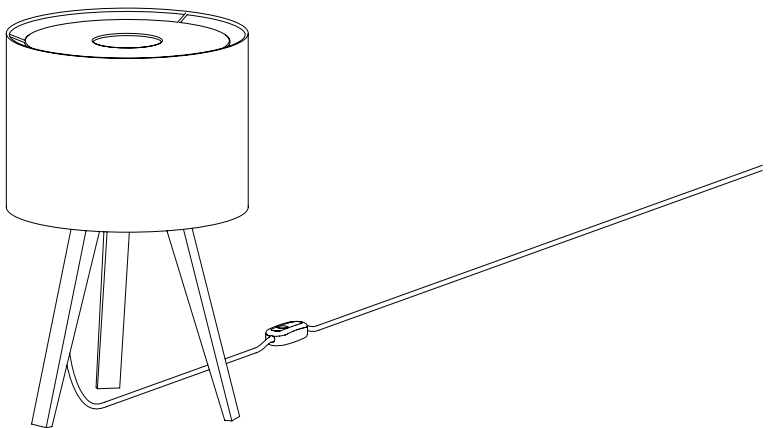


maigrau

LUCA STAND LITTLE

Tischleuchte
Table lamp

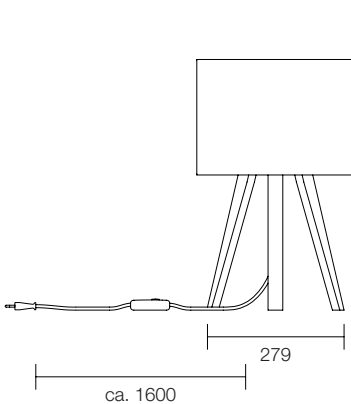
Design
Nik Back
Alexander Stamminger
Update 2017



Garantie

Sie haben sich für ein hochwertiges Produkt entschieden, welches mit Sorgfalt produziert und verpackt wurde. Sollten Sie dennoch einmal Grund zur Beanstandung haben, wenden Sie sich bitte ausschließlich an Ihren Händler. Ihre Reklamation wird dann bei uns im Hause umgehend bearbeitet.

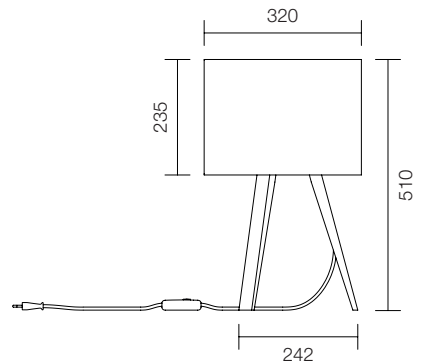
Bitte haben Sie Verständnis, dass eine Garantie unsererseits nur bei fachgemäßer Montage übernommen werden kann - wir empfehlen daher Fachbetriebe. Für Schäden, die auf Grund der Nichtbeachtung dieser Gebrauchsanweisung entstehen, übernehmen wir keine Haftung.



Garantie

You have purchased a high-quality product that was produced and packed with the utmost care. However, in case you should have reason for complaint, please contact only your retailer. We will then deal with your complaint immediately.

This warranty applies only to products that have been fitted appropriately – we therefore recommend fitting by qualified personnel. We do not assume liability for damages arising from failure to follow the instructions given below.



Sicherheitshinweise

Die Leuchte wird mit einer Netzspannung von 230V/50Hz betrieben. Somit kann die Gefahr eines elektrischen Schlages bestehen. Daher achten Sie bitte besonders auf Folgendes:

Fassen Sie den Netzstecker niemals mit nassen Händen an. Ziehen Sie immer direkt am Stecker, nie am Kabel. Achten Sie darauf, dass das Kabel weder geknickt, eingeklemmt wird noch mit einer Hitzequelle in Berührung kommt.

Setzen Sie die Leuchte nicht im Freien ein. Feuchtigkeit und Schmutz können die Leuchte zerstören. Transportieren oder versenden Sie die Leuchte immer nur in der Originalverpackung. Bewahren Sie für diesen Zweck die Verpackung auf! Verpackungsmaterialien dürfen nicht zum Spielen verwendet werden. Es besteht Erstickungsgefahr!

Lassen Sie die Leuchte nicht unbeaufsichtigt eingeschaltet und verwenden Sie sie mit größter Vorsicht, wenn Kinder oder Personen, die die Gefahren nicht einschätzen können, in der Nähe sind.

Decken Sie die Leuchte niemals ab. Durch die Stauwärme entsteht Brandgefahr.

Vor dem Entfernen des Leuchtschirms und beim Leuchtmittelwechsel immer die Stromzufuhr durch Ziehen des Steckers aus der Steckdose unterbrechen! Beim Leuchtmittelwechsel besteht Verbrennungsgefahr! Wenn das Leuchtmittel in Betrieb ist, besteht beim Leuchtmittel Verbrennungsgefahr!

Verhalten im Gefahrenfall und bei Unfällen:
Leuchte ausschalten und Netzstecker ziehen!

Security Advices

The luminaire is operating with 230V/50Hz mains voltage. To avoid the danger of an electric shock, please pay attention to the following:

Do not touch the power plug with wet hands. While removing the power plug, never pull the cable; pull the plug instead. Please ensure that the cable will not be buckled or jammed and avoid contact with any heat source.

Do not use the luminaire outdoors. Moisture and dirt may damage the luminaire. Transport or dispatch the luminaire solely in its original packaging. Keep the original packaging for this purpose! To avoid danger of suffocation, keep package material away from babies and children!

Do not leave the operating luminaire unattended and take extreme caution while using it when children or people who are unable to judge risks are present.

Do not cover the luminaire at any time. Heat accumulation may cause fire hazard.

When removing the lampshade or changing the illuminant, always disconnect the power supply by pulling the plug from the socket!! When changing the illuminant you are in danger of getting burned! When switched on, the illuminant may cause burns when touched!

Behaviour in hazardous situations and in case of accidents: Switch off the luminaire and disconnect from the mains!

Montagehinweise

Bitte lesen Sie vor der Montage und dem ersten Gebrauch diese Produktinformation sorgfältig durch. Bewahren Sie diese Produktinformation für ein späteres Nachschlagen auf. Die Ware muss vor Montage auf optische Fehler, bzw. Kratzer überprüft werden. Mit der Montage erlischt der Reklamationsanspruch auf optische Mängel der Ware.

Keine Leuchtmittel mit höherer Stärke oder anderen Typs verwenden, als in den Anweisungen und Beschriftungen auf dem Gerät selber angegeben.

Informationen zur Leuchtmittelwahl entnehmen Sie bitte der letzten Seite dieses Dokuments! Das Leuchtmittel muss als dimmbar ausgewiesen sein!

Schalt- und dimmbar am Schnurdimmer.

Schalten: kurzes Drücken

Dimmen: langes Drücken

Allgemeine Hinweise

Teile der Leuchte bestehen aus massivem Holz. Holz ist ein natürliches Material. Kein Baumstamm gleicht einem anderen. Aus diesem Grund können, obwohl wir mit größter Sorgfalt arbeiten, Unterschiede in der Holzstruktur und -farbe zwischen den verschiedenen Holzteilen auftreten. Genauso kann es sich zwischen zwei einzelnen Leuchten verhalten. Bezüglich der Maserung wird jede Leuchte von einer, die Sie bei unserem Händler im Schaumraum als Muster gesehen haben abweichen. Dieser Effekt kann auch dann auftreten, wenn Sie mehrere Leuchten in der gleichen Ausführung erworben haben. Jede Leuchte hat also ein eigenes, einzigartiges Holzbild!

Assembly Information

Please read these instructions before assembly and before using the product for the first time. Keep this manual for future reference. The products must be checked for visual defects and/or scratches prior to assembly. Once the product has been assembled, the right to make a complaint due to visual defects expires.

Do not use bulbs of higher power than the one specified in the instructions and on the labels stucked on the light fitting.

Further information concerning the choice of a suitable bulb you will find on the last page of this document. Bulbs must be dimmable!

Switching and dimming by pressure switch.

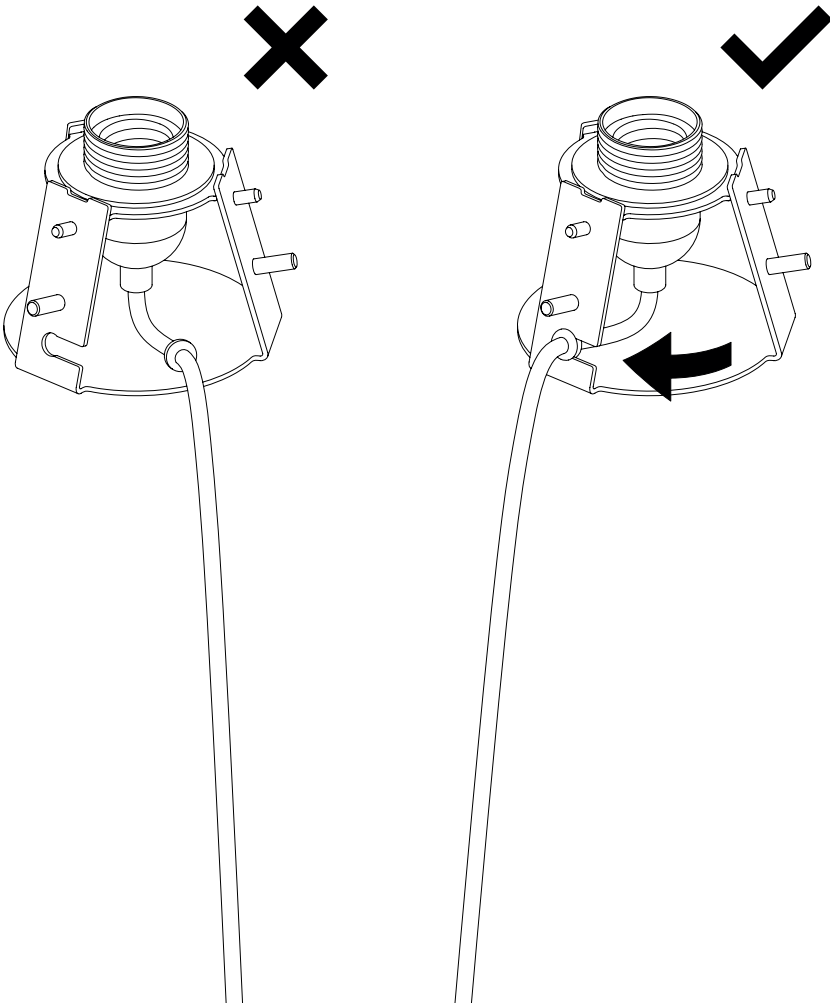
Switching: by pressing briefly

Dimming: by pressing and holding

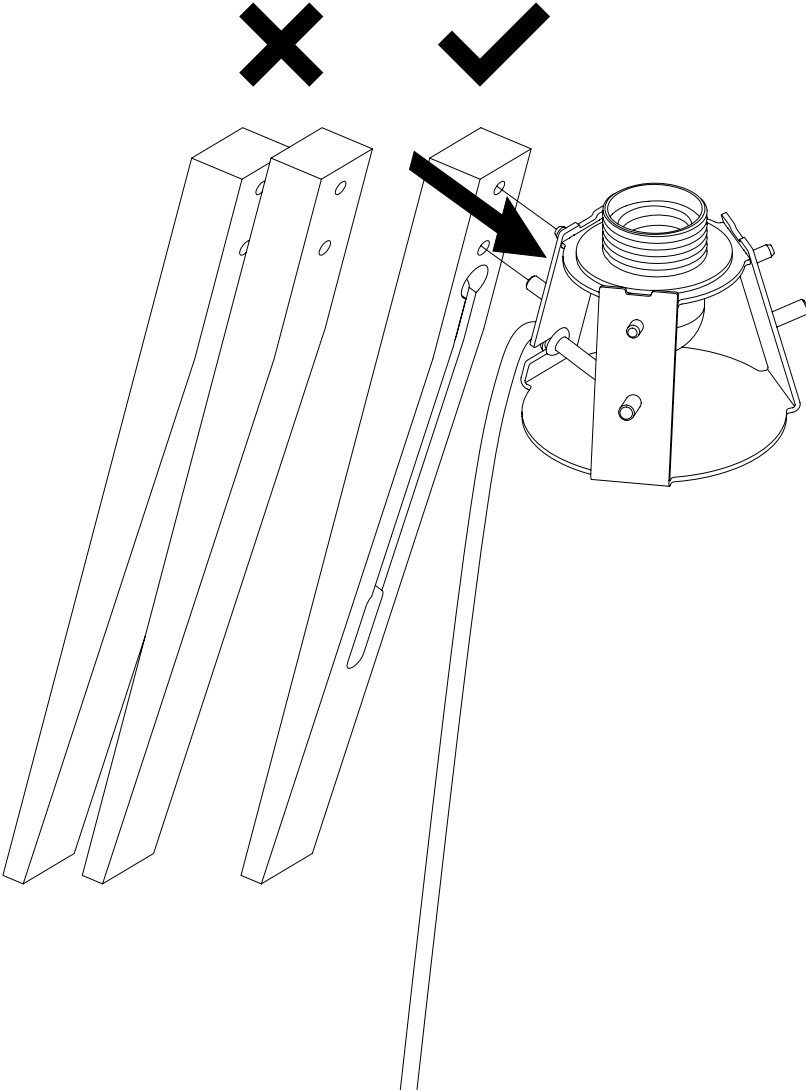
General Information

Parts of the luminaire consist of solid wood. Wood is a natural material. No tree trunk is identical to another. For this reason, differences in the wood structure and colour may occur between the different wooden parts although we operate with the utmost care. The same differences may occur between two individual luminaires. Each luminaire will differ from the one that you have seen at our dealer's showroom with regard to its grain. This effect can occur even if you have purchased several luminaires of the same version. Each luminaire has its own unique wood pattern!

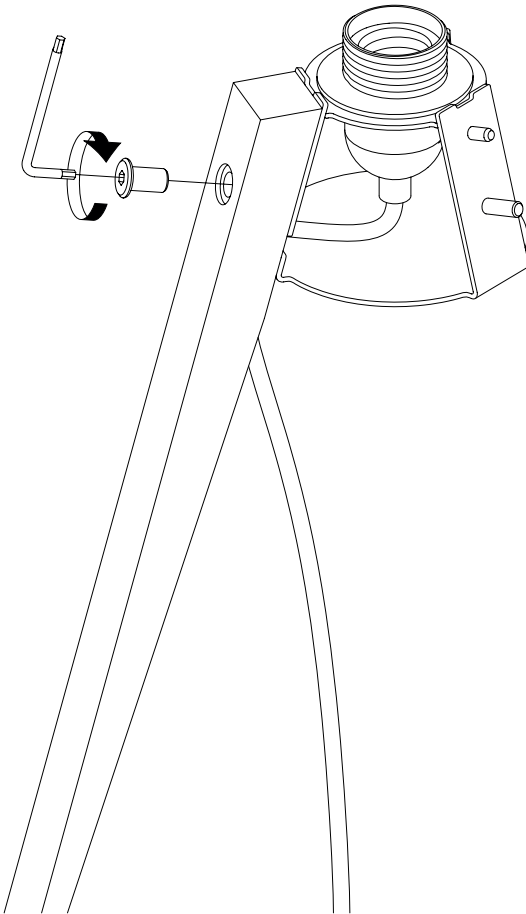
A



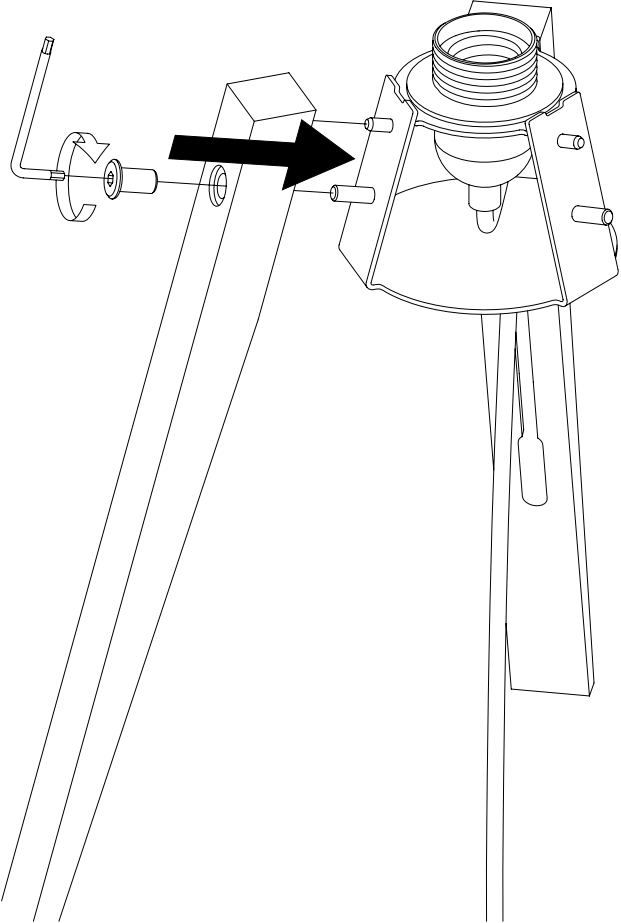
B



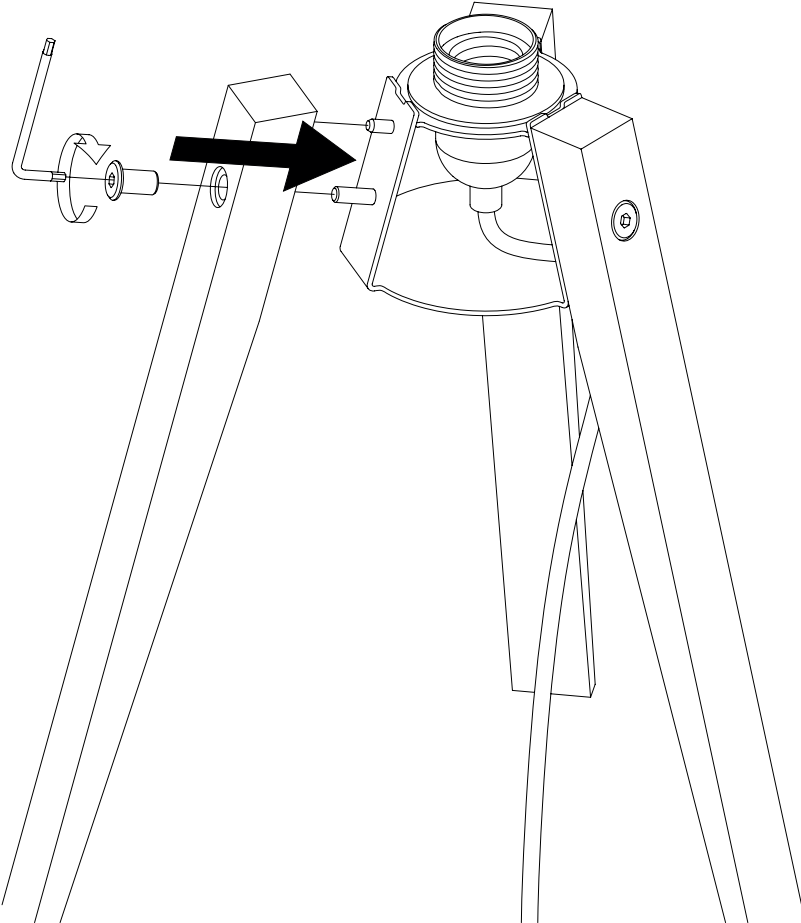
C



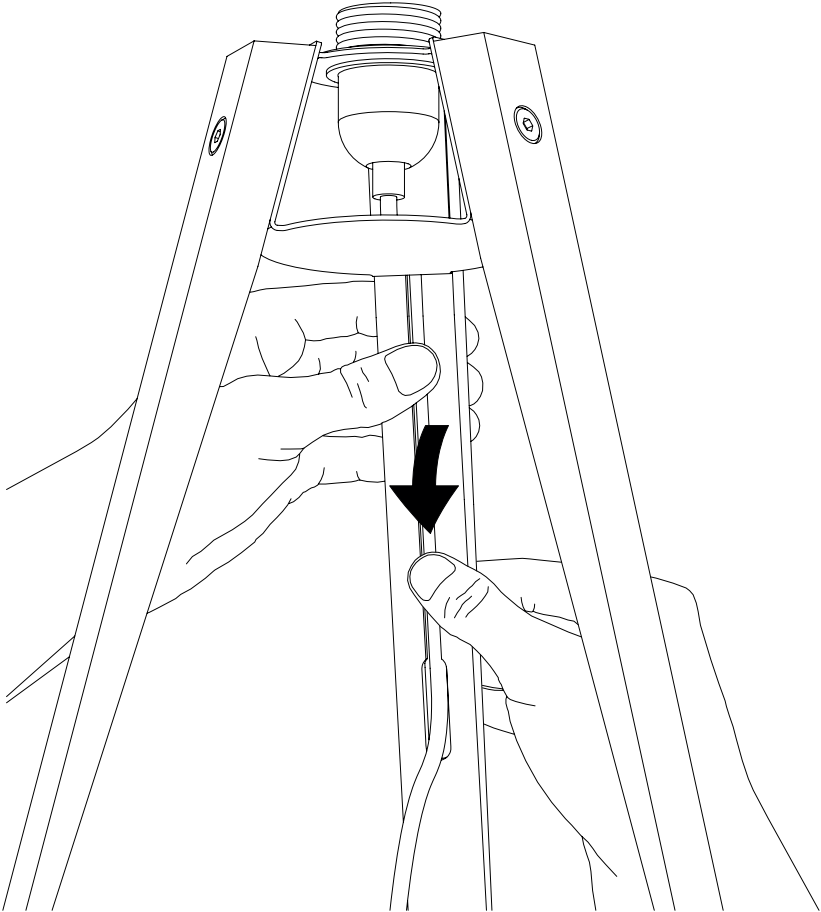
D



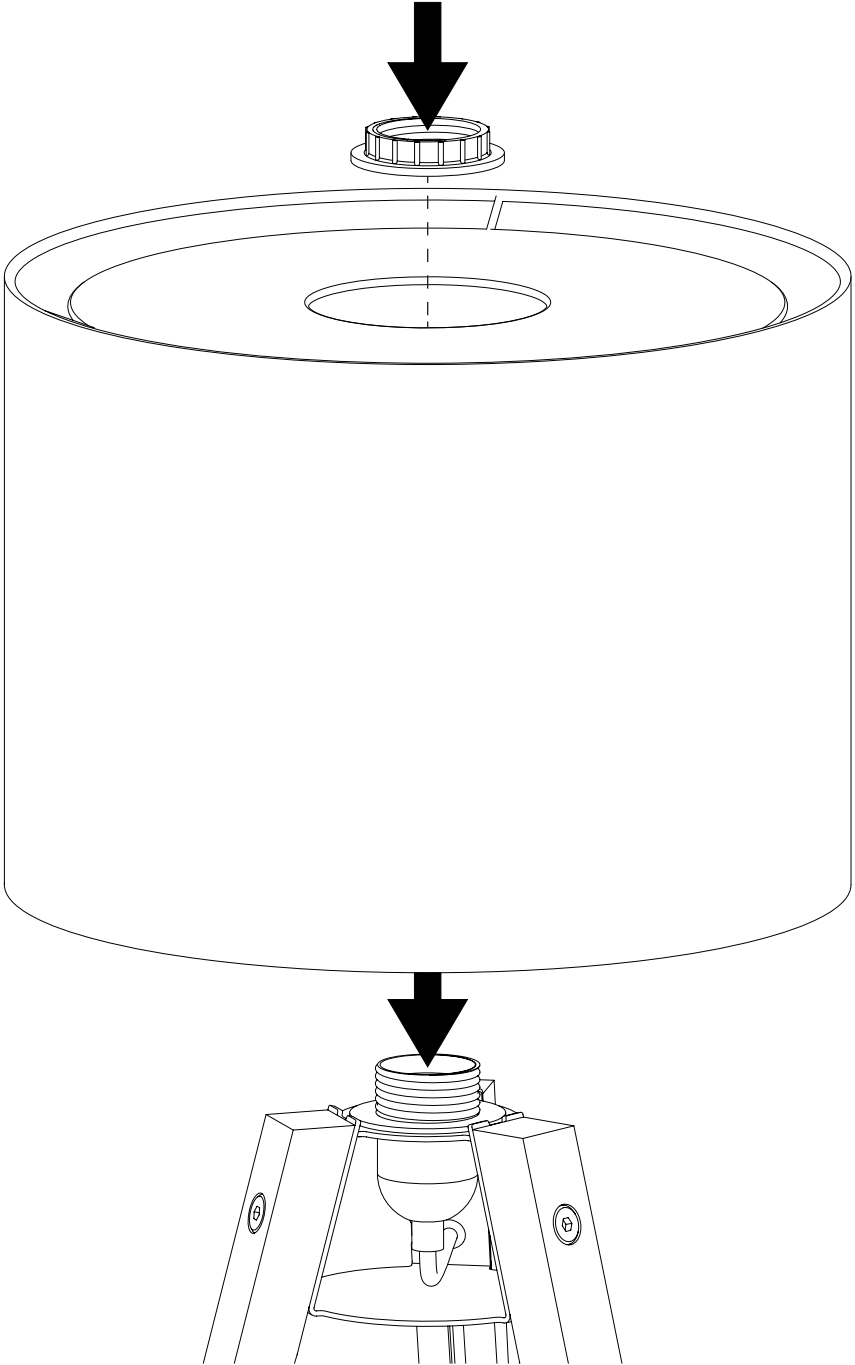
E



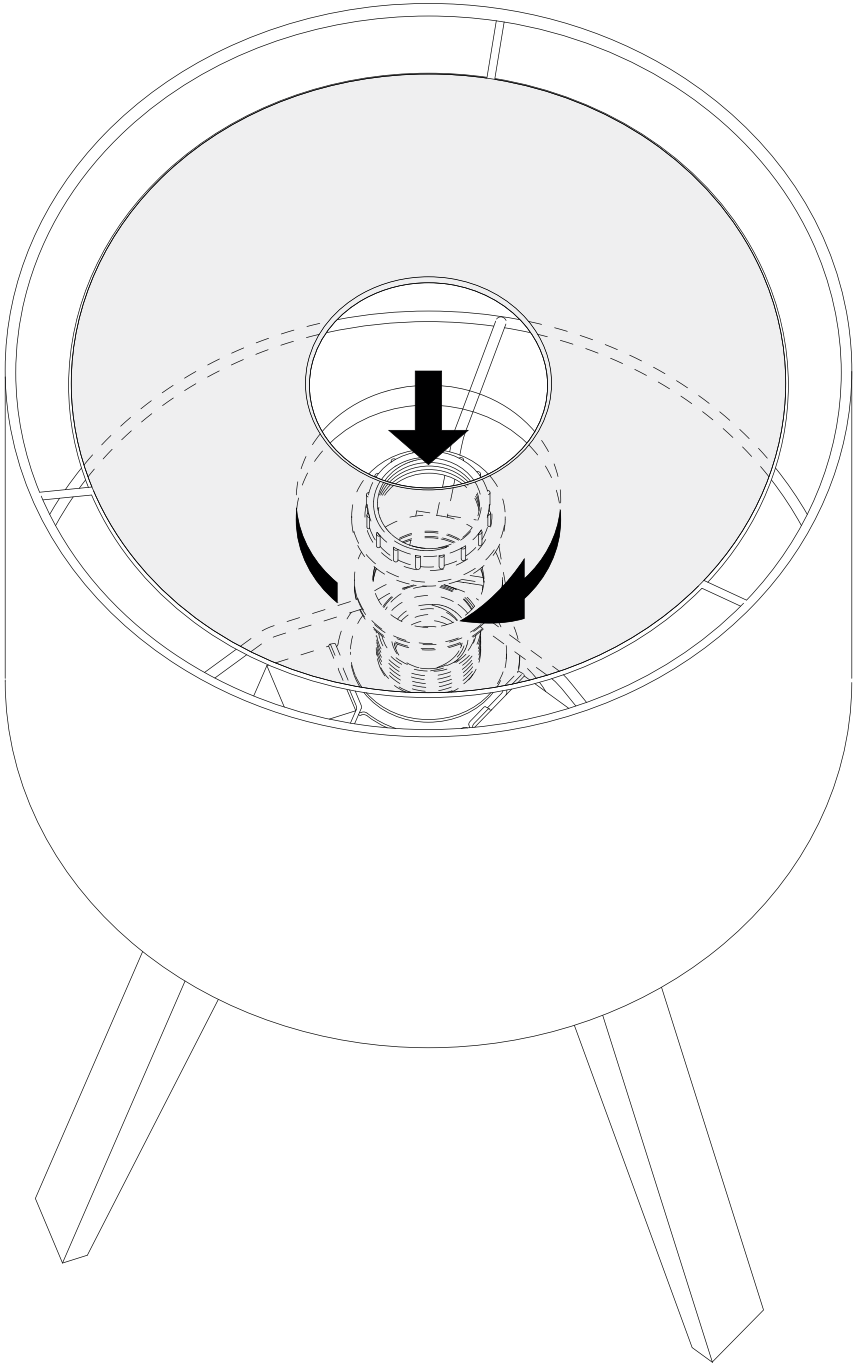
F

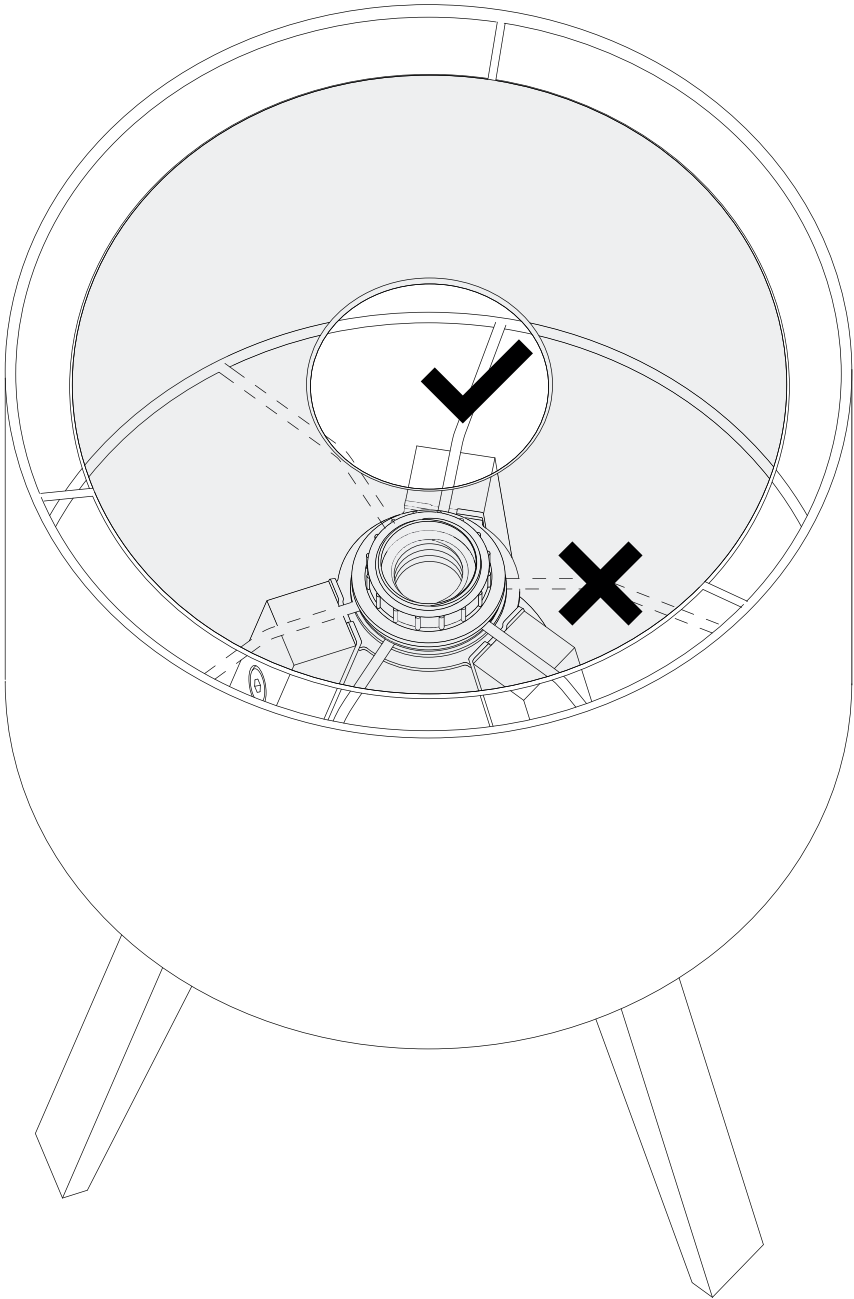


G



H





J

Pflegehinweise

Alle geölten, lackierten, galvanisch veredelten und insbesondere alle textilen Oberflächen sind vor Belastungen jeglicher Art zu schützen. Bitte alle Teile der Leuchte ausschließlich mit einem trockenen Tuch reinigen. Wir empfehlen Microfasertücher für empfindliche Oberflächen. Das Reinigen der Leuchte muss in abgekühltem Zustand erfolgen.

Care Instructions

All oiled, lacquered, galvanised and in particular all textile surfaces have to be protected against all types of stresses. Please clean all parts of the luminaire with a dry cloth. We recommend microfibre cloths for sensitive surfaces. Only clean the luminaire after it has cooled down.

Technische Hinweise

Leuchtmittel	AGL E27 dimmbar
Eingangsspannung	230 V / 50 Hz
Leuchtmittelleistung	max. 100 W
Schutzklasse	II
Schutzart	IP 20

Technical information

Light source	AGL E27 dimmbable
Input voltage	230 V / 50 Hz
Light source power	max. 100 W
Safety class	II
Protection class	IP 20

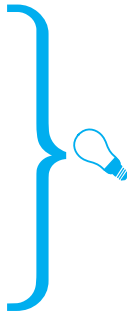
IP 20    

maigrau

LUCA STAND LITTLE
02.1004.XX.XX



Diese Leuchte ist geeignet für Leuchtmittel der Energieklassen:



874/2012



<http://www.ehmann-gmbh.de/led-sd.pdf>

Hier finden Sie eine Liste mit einem aktuellen LED-Leuchtmittelvergleich für die LUCA Schnurdimmer. Bitte entnehmen Sie die Referenznummer auf der Rückseite des Schnurdimmers.

Here you will find a up-to-date LED-arrangement list for all LUCA cord dimmers. The reference code you will find on the back of your cord dimmer.

Bitte beachten Sie, dass klassische Energiesparlampen das Leuchtschirmmaterial nachhaltig verfärben können!

Please consider that classical energy-saving bulbs can cause discolorations of the lampshade material.

maigrau GmbH
Stauffenbergstraße 11
74523 Schwäbisch Hall

www.maigrau.com
info@maigrau.com

Irrtümer und technische Änderungen vorbehalten.
Stand 04/2017

Subject to alterations and technical change.
Status 04/2017