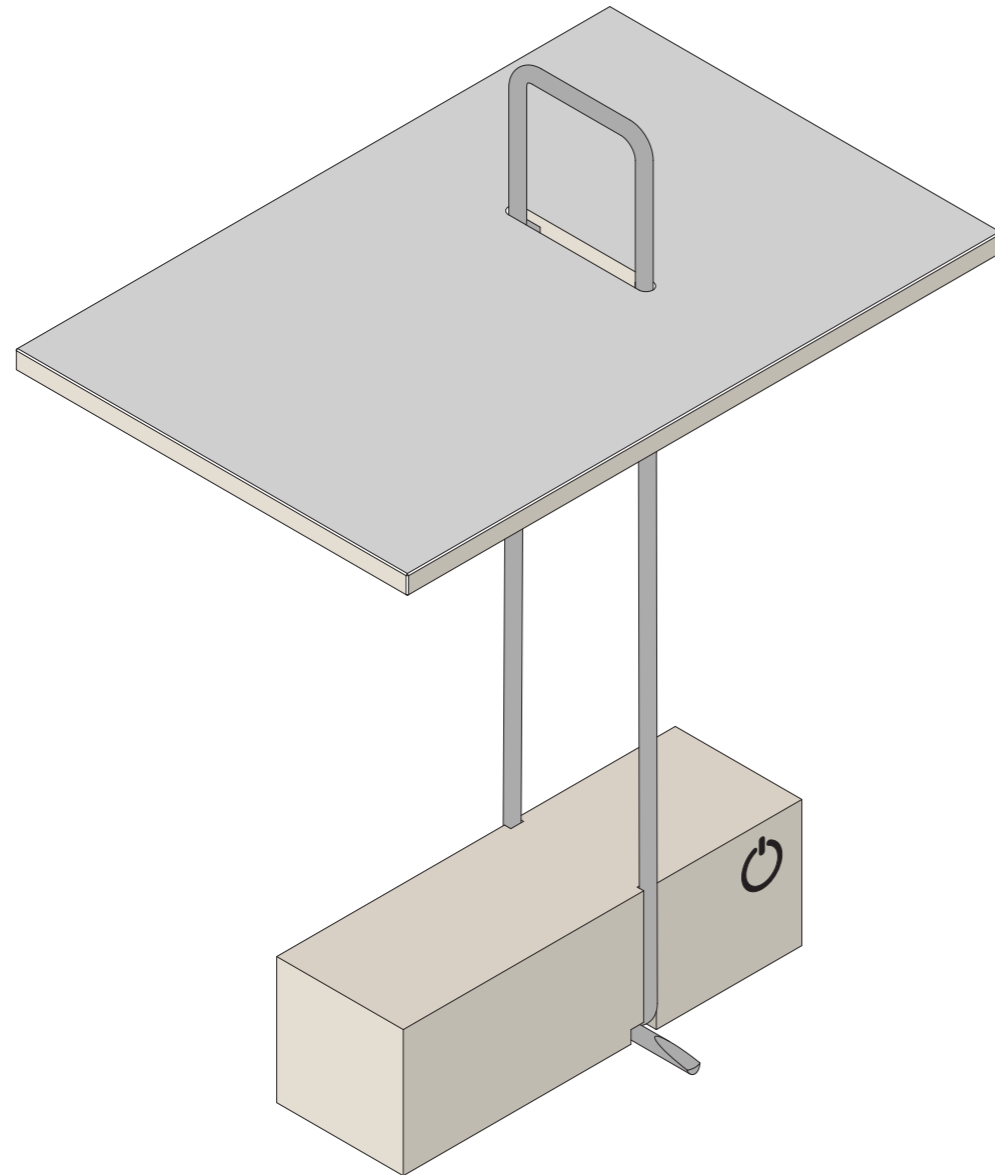


Abgemahnt wird vormontiert verschickt.
Gewicht: ca. 4 kg
Belastbarkeit: max. 5 kg

*Abgemahnt is delivered assembled.
Weight: approx. 4 kg
Load capacity: max. 5 kg*



Was passiert, wenn ein Möbelhersteller trotz genauer Recherche einen Produktnamen vergibt, den es bereits gibt? Abgemahnt! Unabhängig von seiner Vorgeschichte begleitet Sie dieser Beistelltisch gerne von Lieblingsplatz zu Lieblingsplatz - dank eines Griffbügels, der die Tischplatte durchdringt.

Auszeichnungen

| Internationaler Designpreis Baden-Württemberg 2008, Focus Green in Silber
| Nominierung zum Designpreis der Bundesrepublik Deutschland 2010

What happens when, despite extensive research, a furniture manufacturer assigns a product name that already exists? Abgemahnt! Regardless of its history, this side table is happy to accompany you from one favourite spot to the next - thanks to a clamping bracket that passes through the table top.

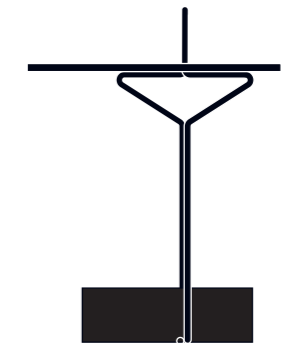
Awards

| Internationaler Designpreis Baden-Württemberg 2008, Focus Green in Silber
| Nominierung zum Designpreis der Bundesrepublik Deutschland 2010



Nils Holger Moormann GmbH
An der Festhalle 2
D-83229 Aschau im Chiemgau
Tel. +49 (0)8052/90 45-0
Fax +49 (0)8052/90 45-45
info@moormann.de
www.moormann.de

09/2020_Art.-Nr. 1099059



Abgemahnt

Nils Holger Moormann, 2007