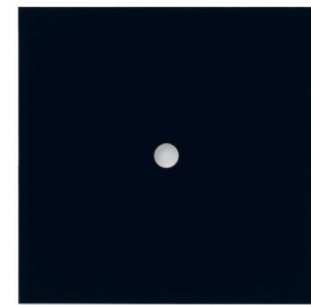
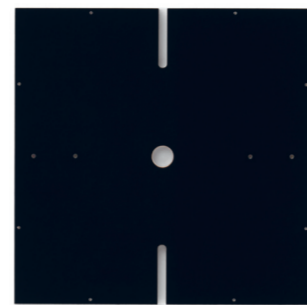


A Sockel mit Bodenplatte  
base with base plate



B Deckplatte  
top



C Mittelboden \*  
central plate \*



D lange Seite \*  
long side \*



E kurze Seite x 4  
short side x 4



F Verzwirbler  
twist pin

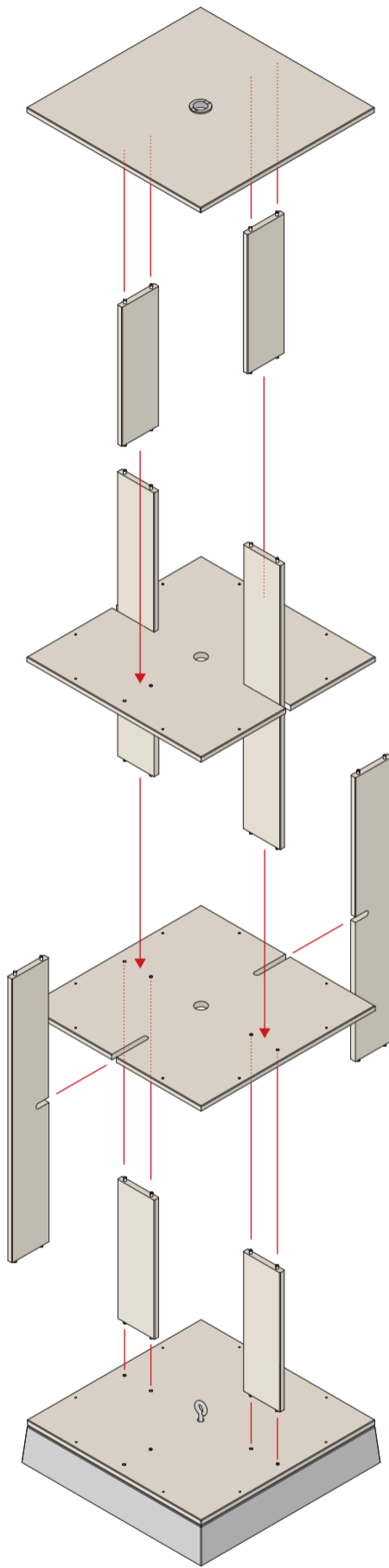


G Buchstütze  
x 4 je Etage  
bookend  
x 4 each level

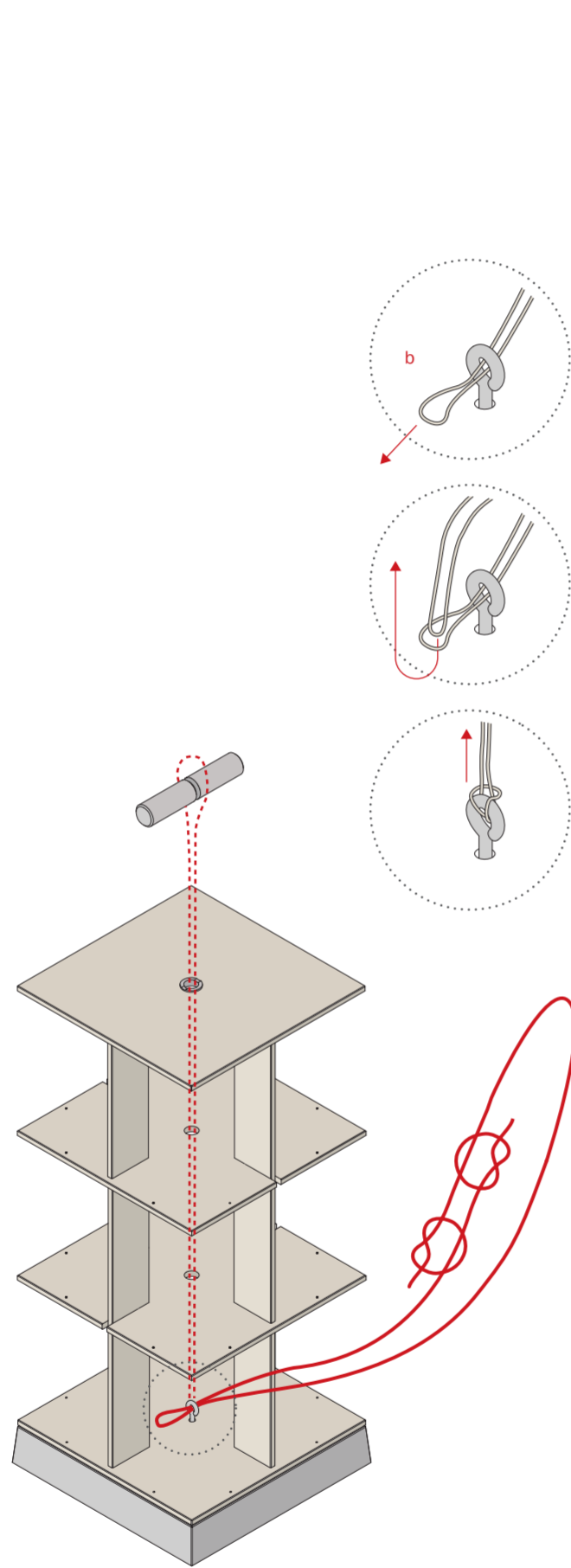


H Seil  
rope

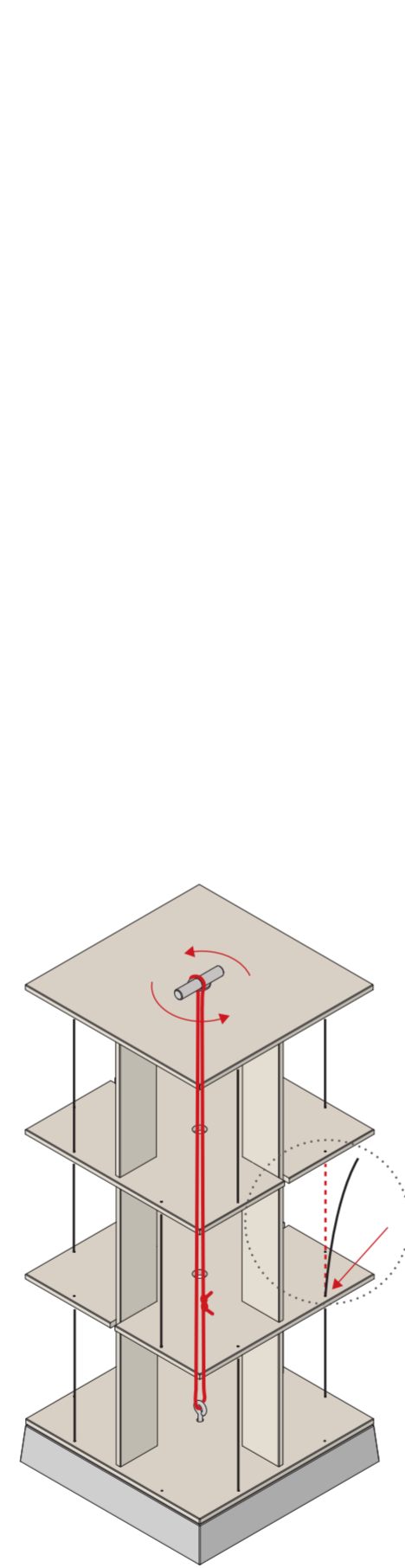
\* für Erweiterung | x 1 pro Etage  
\* for extension | x 1 each level



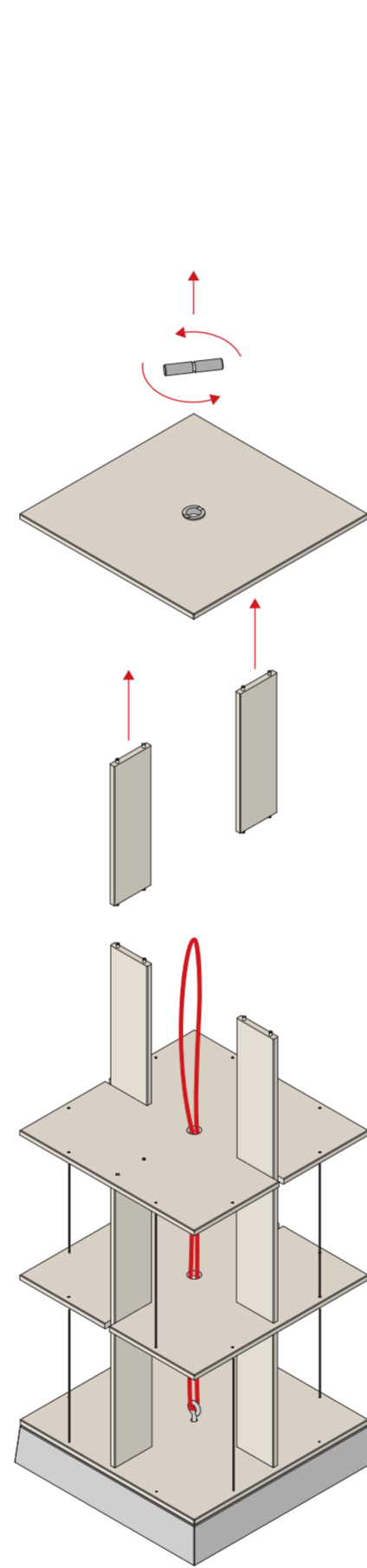
I.



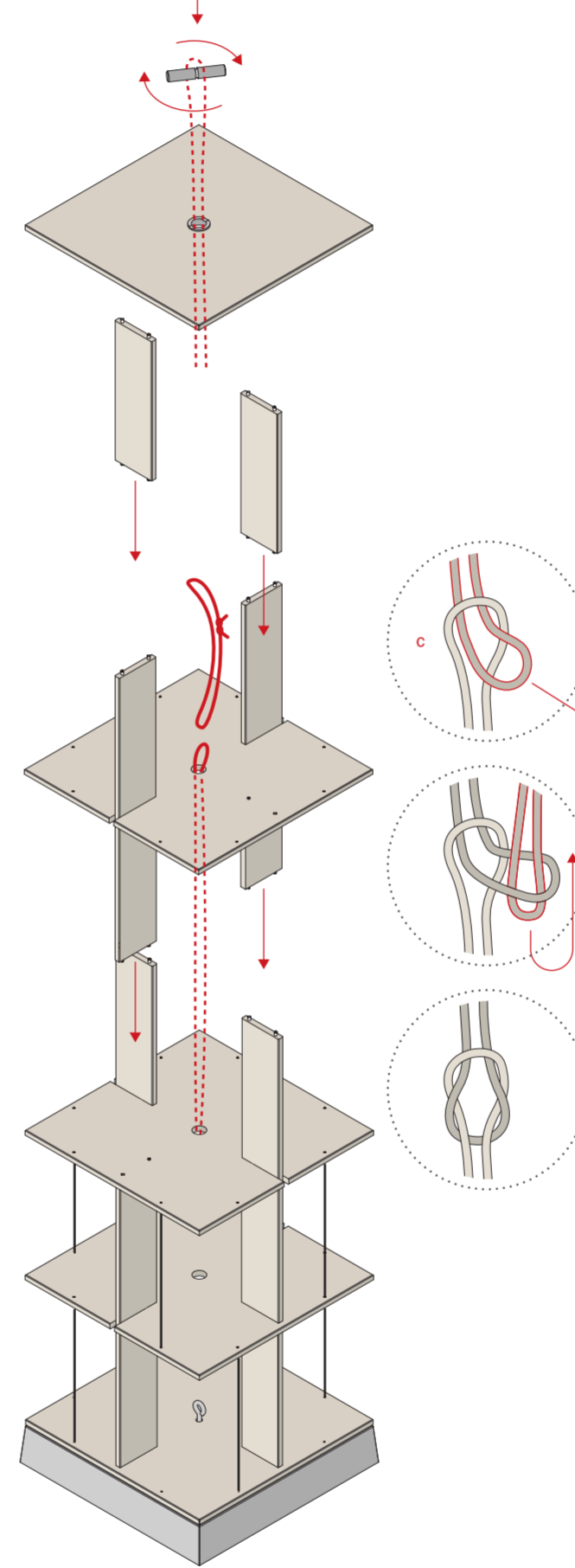
II.



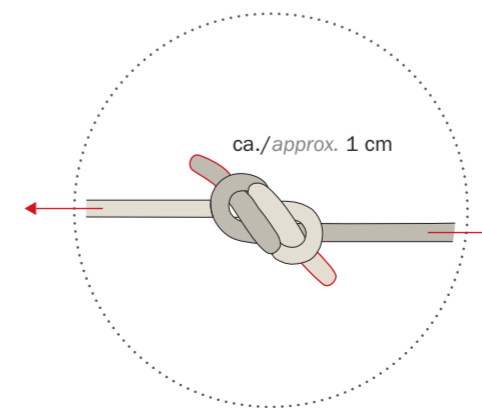
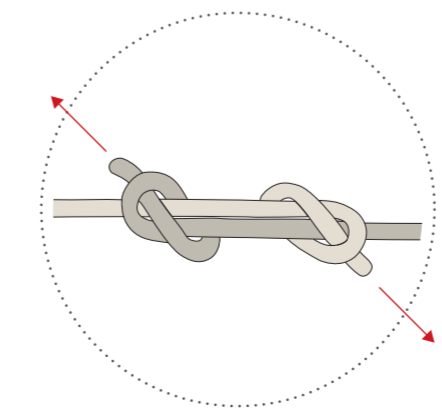
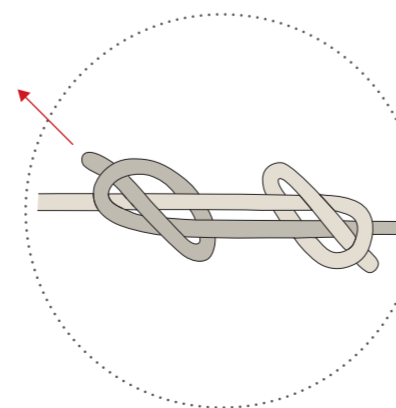
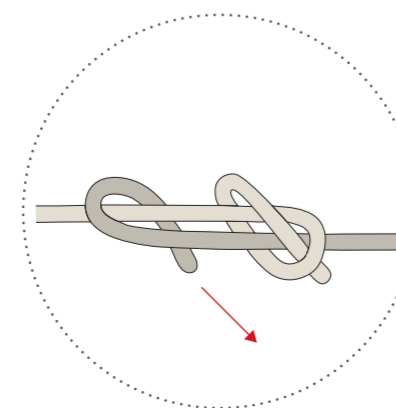
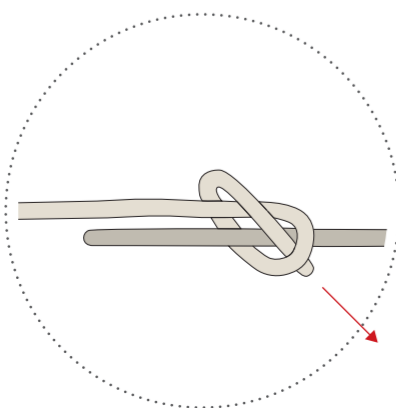
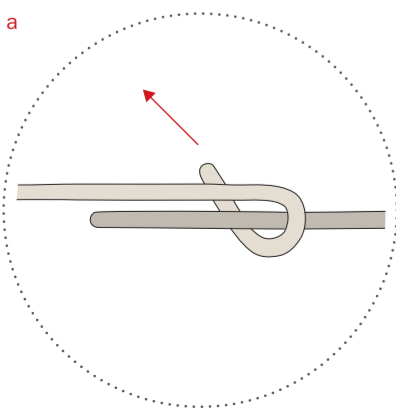
III.



IV.



V.



### I.

1. Auf die Bodenplatte des Sockels A zwei kurze Seiten E gegenüberliegend aufstecken.
2. Zwei lange Seiten D mit den Schlitz in eine Mittelplatte C einstecken und auf die Bodenplatte bzw. die kurzen Seiten aufsetzen. Mit weiteren Ebenen ebenso verfahren. Diese immer um 90° gedreht aufstecken.
3. Abschließend zwei kurze Seiten E auf den obersten Mittelboden C stecken und die Deckplatte B auflegen.

### II.

1. Das Spannseil H mit einem Fischerknoten a zu einer Endlos-Schleife verbinden.
2. Das Seil H mit einer Schlaufe am Sockel befestigen b.
3. Das Seil I durch die Bohrungen von Mittelboden B und Deckplatte A führen. Das Seil H in die Kerbe des Verzwirblers F legen.

### III.

1. Durch Drehen des Verzwirblers F wird das Seil gespannt und der Buchstabler erhält dadurch seine Stabilität. Den Verzwirbler F so lange drehen bis ein Weiterdrehen schwer fällt. Der Verzwirbler kommt dabei in der Kerbe des Metallrings des Deckels zur Ruhe.
2. Es können nach Belieben Buchstützen G eingesetzt werden. Hierzu die Stäbe G in die Bohrungen der Mittelböden einstecken, leicht biegen und in die obere Bohrung einsetzen. Je Etage stehen 4 Buchstützen zur Verfügung.

! Soll der Standort des aufgebauten Buchstablers verändert werden, bitte nur am Sockel tragen.

### IV.

1. Den Verzwirbler F drehen, sodass sich das Seil H entspannt. Den Verzwirbler F, die Deckplatte B und die zuletzt aufgesetzten kurzen Seiten E entfernen.

### V.

1. Die Erweiterung (Mittelplatte C und zwei lange Seiten D) aufstecken.
2. Das zusätzliche Seil I mit einem Fischerknoten zu einer Endlos-Schnur a verknüpfen und mit dem anderen Seil H verbinden c.
3. Das Seil I durch die Deckplatte B fädeln und durch den Verzwirbler auf Spannung bringen (III. 1.).

### I.

1. Attach two short sides E opposite each other onto the plate of base A.
2. Insert the slits of two long sides D into a central plate C and attach onto the base plate or the short sides. Repeat for each further level. Always attach these at a 90° angle.
3. Finally, attach two short sides E onto the top central plate C and place top B onto it.

### II.

1. Tie a fisherman's bend into tensioning rope H to form a continuous loop.
2. Making a loop, attach rope H to the base b.
3. Guide rope I through the holes of central plate B and top A. Place rope H into the notch of twist pin F.

### III.

1. Turning twist pin F tenses the rope which gives the Buchstabler its stability. Keep twist pin F until continuing to do so becomes difficult. By doing this, the twist pin's final position is in the notch of the top's metal ring.
2. Bookends G may be inserted if desired. For this purpose, insert bars G into the holes of the central plates, gently bend and insert into the top hole. Four bookends are available for each level.

! If the assembled Buchstabler needs to be moved, please only carry it holding on to the base.

### IV.

1. Turn twist pin F to relax rope H. Remove twist pin F, top B and the last inserted short sides E.

### V.

1. Attach the extension (central plate C and two long sides D).
2. Tie a fisherman's bend into the additional rope I to form an endless cord a and connect with the other rope H c.
3. Thread the rope through top B and tighten the twist pin (III. 1.).