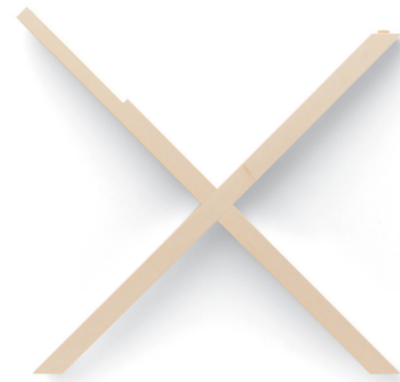




A
Tischplatte
table top



B
Beinkreuz x 2
crossed leg element x 2



C
Schraube x 4 *
screw x 4 *



D
Innensechskantschlüssel
hexagon wrench

* Kant (M8 x 40), Kant Sekretär (M8 x 30)
* Kant (M8 x 40), Kant Sekretär (M8 x 30)

I.

Der Aufbau erfolgt zu zweit.

Assembly requires two persons.

1. Beide Beinkreuze B mit dem der Tischplatte entsprechenden Abstand aufstellen.
2. Die Arbeitsplatte aufsetzen. Bitte darauf achten, dass die Beine in die Vertiefungen der Unterseite einrasten.

1. Position both crossed leg elements B so that their distance from each is aligned with the table top.
2. Attach the table top. Please make sure that the legs lock into the slots underneath the table top.

II.

Die hintere Platte mit dem Falz nach unten in die große Tischplatte stecken a.

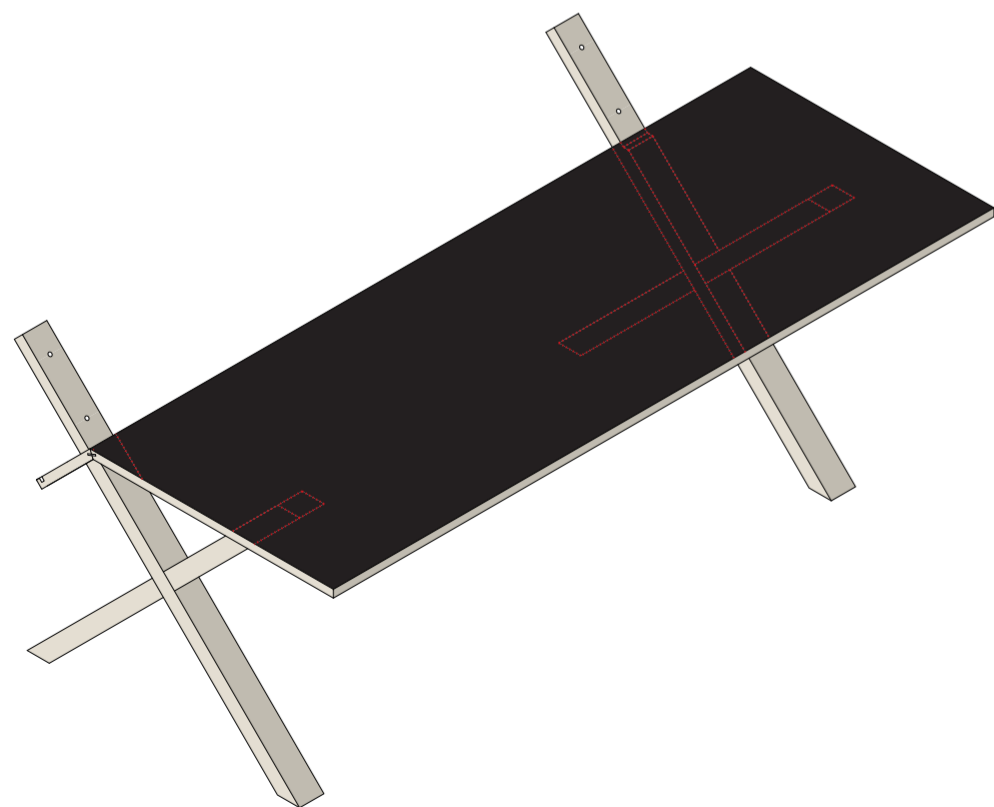
Insert the rear panel fold down into the large table top a.

III.

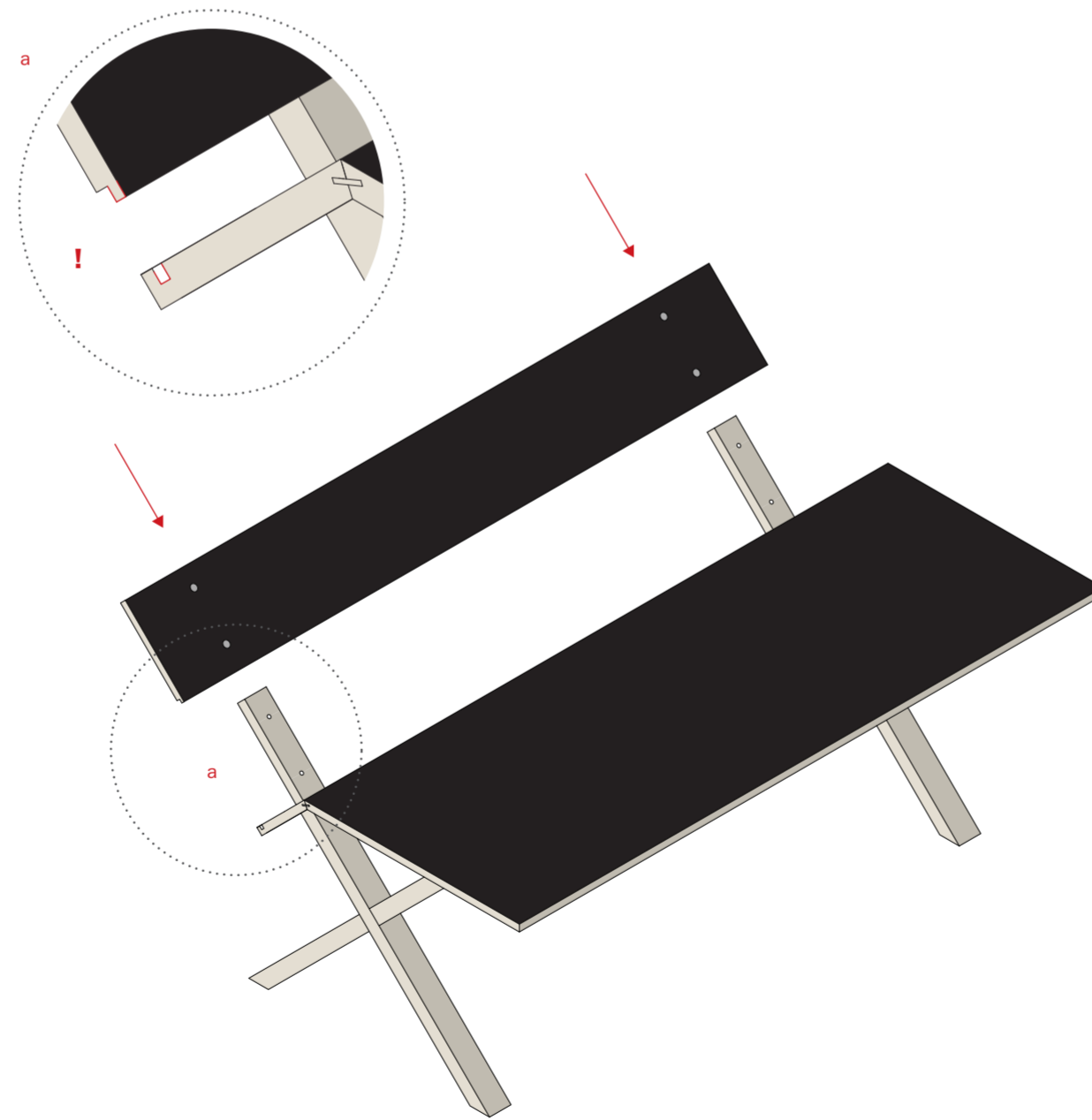
Die hintere Platte mit den Schrauben C an den anliegenden Beinen mithilfe des Innensechskantschlüssels D verschrauben.

Using hexagon wrench D, fasten the rear panel onto the attached legs with screws C.

I.



II.



III.

