

Klopstock



Klopstock



Ein Tisch ist ein Tisch ist ein Tisch? Nein! Der Tisch Klopstock kann etwas, was kaum ein anderer Tisch kann. Durch ein raffiniertes Klickschnappsystem können die Beine von Klopstock in unterschiedlichen Positionen angebracht werden – je nach gewünschter Tischhöhe und Stuhl-Anordnung. Oder einfach nur, wie es am besten gefällt. Bei Klopstock müsste es also besser heißen: Ein Tisch ist viele Tische.

Daniel Kern,
2013

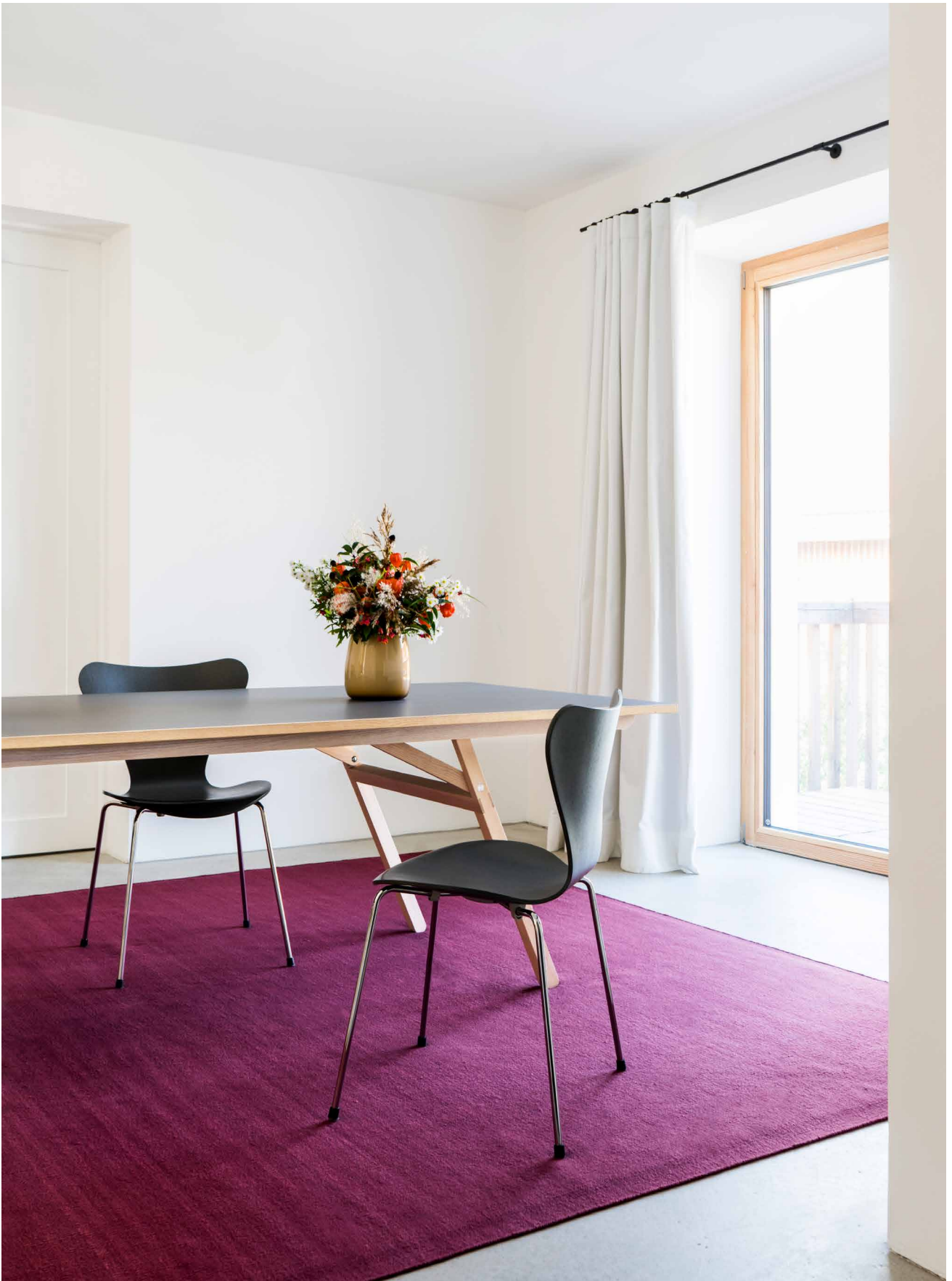
A table is a table is a table? No! The Klopstock table can do something that hardly any other table can do. A sophisticated click-snap system makes it possible to attach the Klopstock legs in many different positions – depending on the desired table height and chair arrangement. Or simply however you prefer it. In the case of Klopstock it would be more fitting to say: One table is many tables.

Klopstock



Klopstock





Klopstock



Beine / Legs

Esche

Ash

● Unbehandelt / *Untreated*

Beschläge / Fittings

Metall

Metal

Tischplatte Kern /

Table top core

Spanplatte

Chipboard board

Tischplatte Oberfläche /

Table top surface

Melaminharz,

Kante: Esche unbehandelt

Melamin resin,

Edge: Ash untreated

○ Weiß / *White*

● Anthrazit / *Anthracite*

Laminat seidenmatt,

Kante: Esche unbehandelt

Laminate silk-mat,

Edge: Ash untreated

○ Weiß / *White*

● Dunkelgrau / *Dark Grey*

Linoleum,

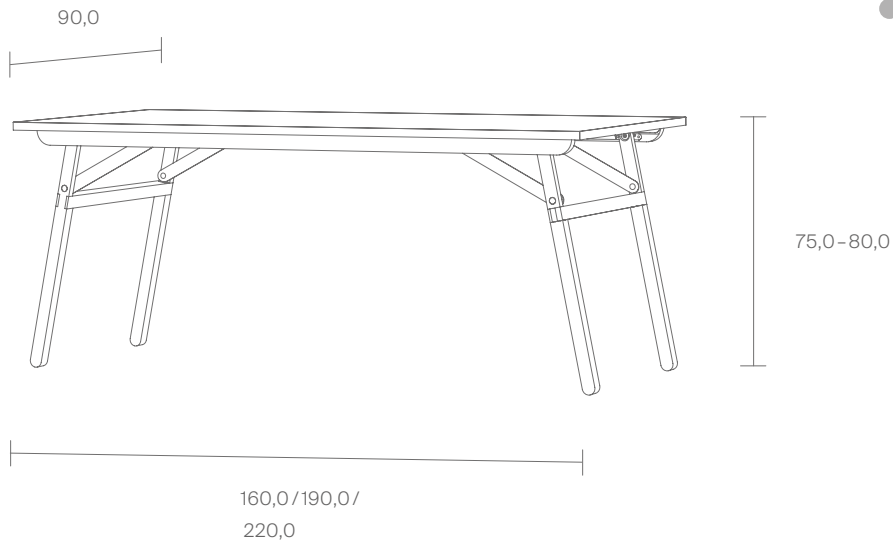
Kante: Esche unbehandelt

Linoleum,

Edge: Ash untreated

● Schwarz / *Black*

● Grau / *Grey*



Wir können auch anders! Passen Sie dieses Produkt einfach in Breite und Tiefe an.
There's more than one way to do it! Simply adjust width or depth of your product.

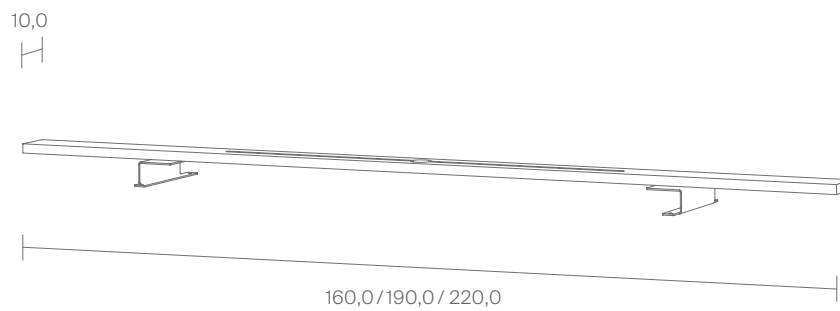
Klopstock



Esche

Ash

● Unbehandelt / *Untreated*



Mit dem Tischverbinder können zwei oder mehrere Tische auf der breiten Tischseite miteinander verbunden werden.

With the Table Connector two tables can be connected at the wide side of the table.

Klopstock Tischverbinder Block / *Klopstock Table Connector Group*

