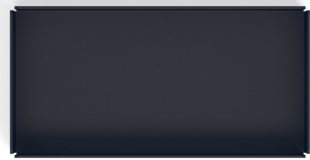


A  
**Schub**  
drawer



B  
**Stift** x2  
**pin** x2



**Schub**

Ein Schub kann sowohl von oben in die Aussparung als auch an den Enden des Riegels eingesetzt werden.

Um den Schub in die seitliche Aussparung des Riegels einzusetzen, zunächst die beiden Stifte B in die Bohrungen einstecken. Die Stifte dienen als Stopper.

Anschließend den Schub A kippen und hinter den Stiften B einfädeln, nach unten kippen und einschieben.

Zum Entfernen des Schubs diesen heraus ziehen, nach oben kippen und entfernen.

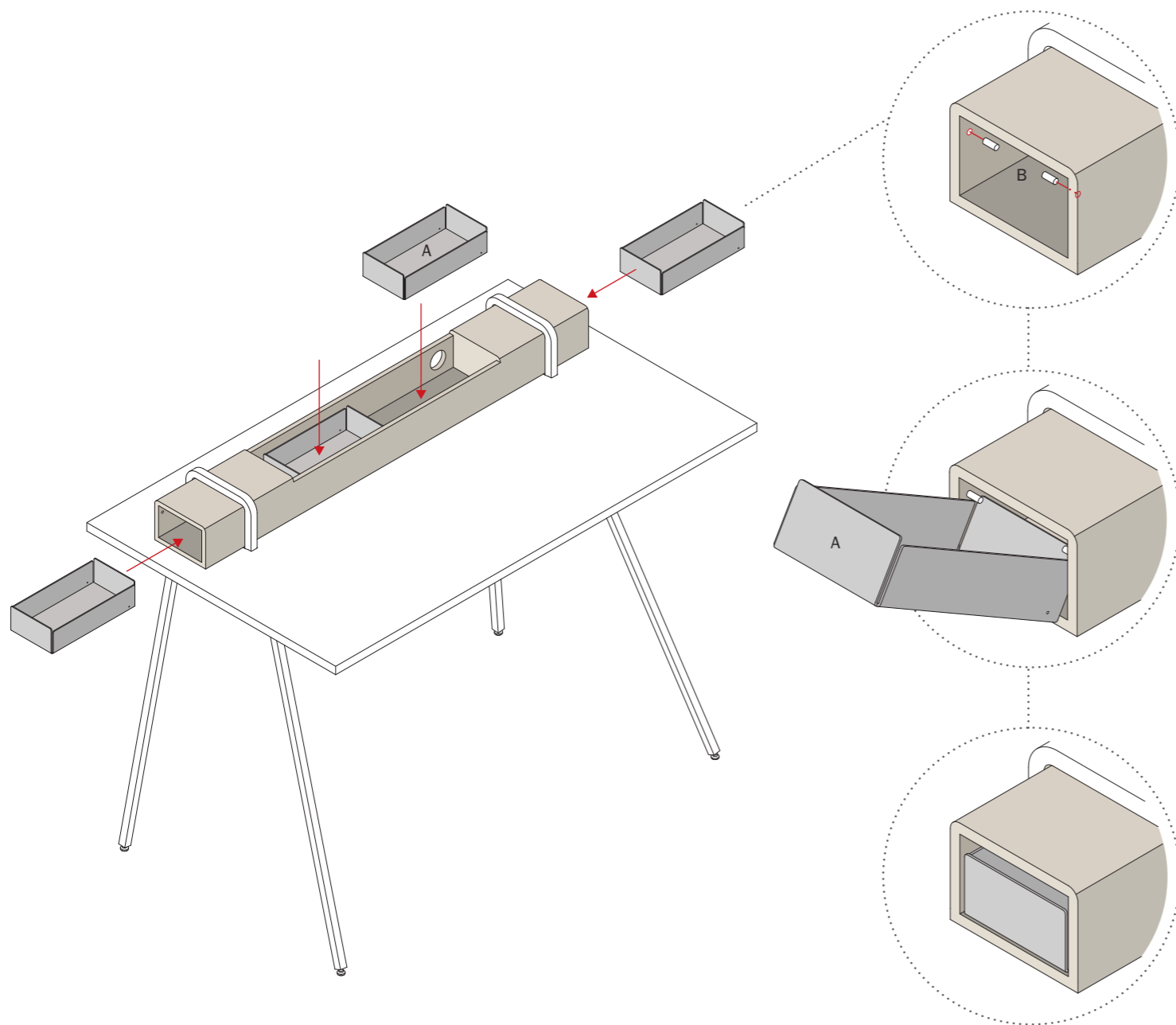
**Drawer**

A drawer can be inserted into the recess both from above and at the ends of the bar.

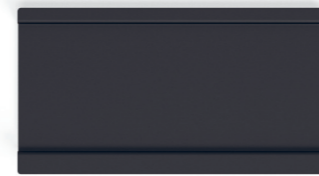
To insert the drawer into the side recess of the bar, firstly insert the two pins B into the holes. The pins serve as stoppers.

Then, tilt drawer A and thread it in behind the pins B, tilt downwards and slide it in.

To remove the drawer, pull it out, tilt it upwards and remove.



C  
**Schale**  
tray



**Schale**

Die Schale wird von oben auf die Aussparung des Riegels gelegt. Ein Schub kann weiterhin unter der Schale platziert werden.

Der vordere Rand der Schale steht leicht vor a. So kann die Schale gut gegriffen und angehoben werden.

Werden zwei Schalen nebeneinander eingesetzt entsteht ein Schlitz, der als Kabelausslass dient.

**Tray**

The tray is placed from above onto the recess of the bar. A drawer can also be placed under the tray.

The front of the tray protrudes slightly a. This makes it easier to grip and lift the tray.

If two trays are placed next to each other, a slit is created which serves as a cable outlet.

