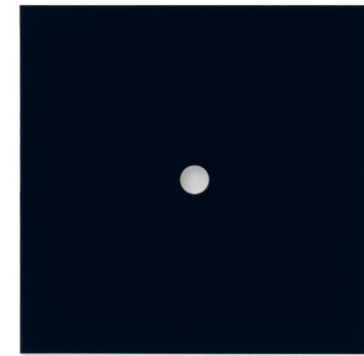
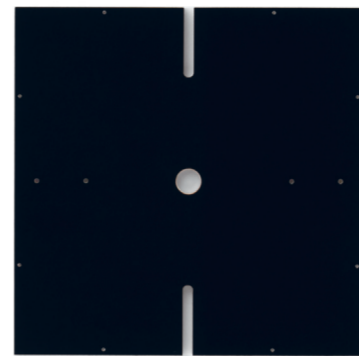


A Sockel mit Bodenplatte
base with base plate



B Deckplatte
top



C Mittelboden *
central plate *



D lange Seite *
long side*



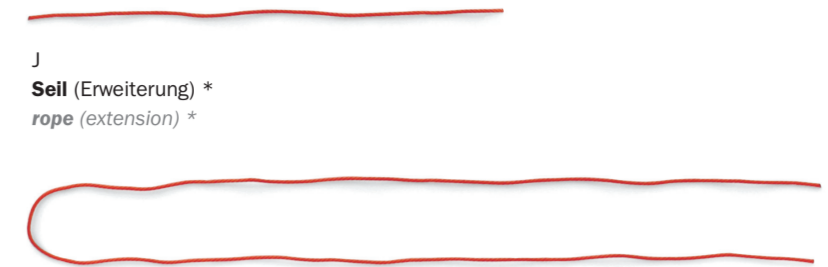
E kurze Seite x 4
short side x 4



F Verzwirbler
twist pin



G Sperrknebel
locking knob

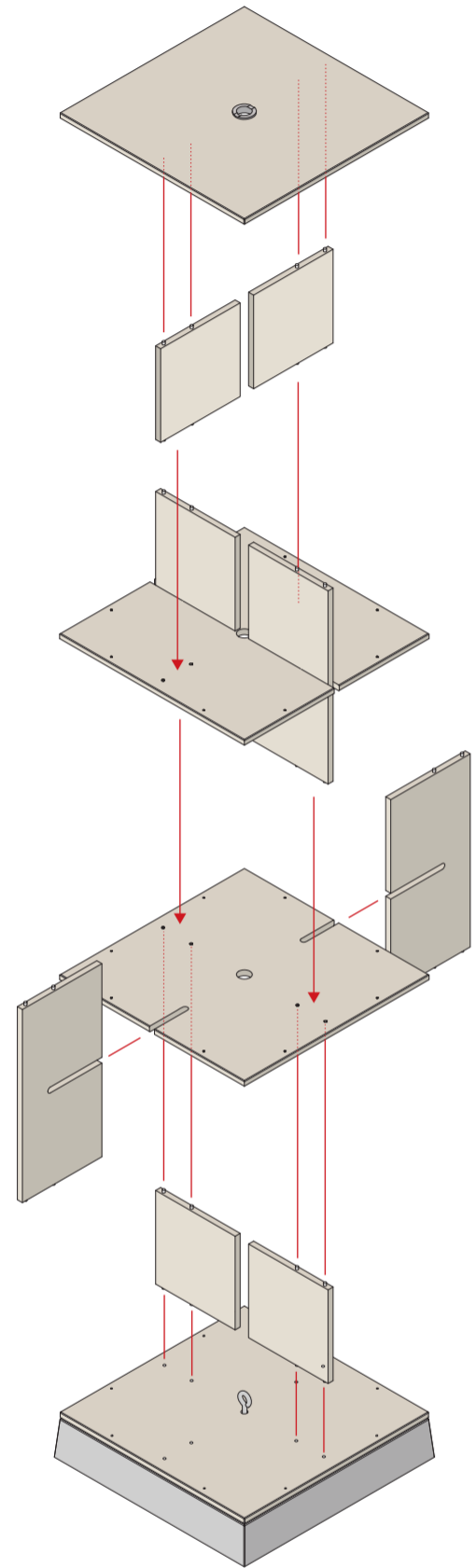


J Seil (Erweiterung) *
rope (extension) *

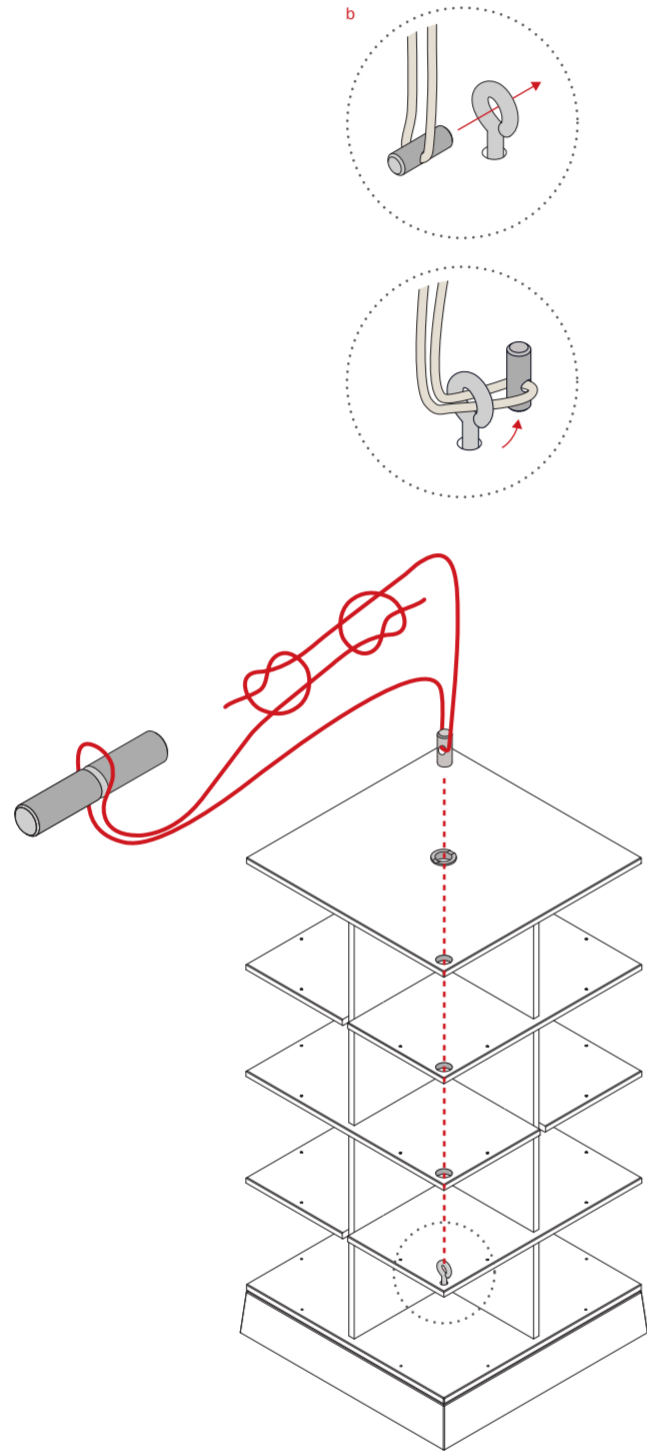
H CD-Stütze
x 4 je Etage
CD support
x 4 each level

I Seil
rope

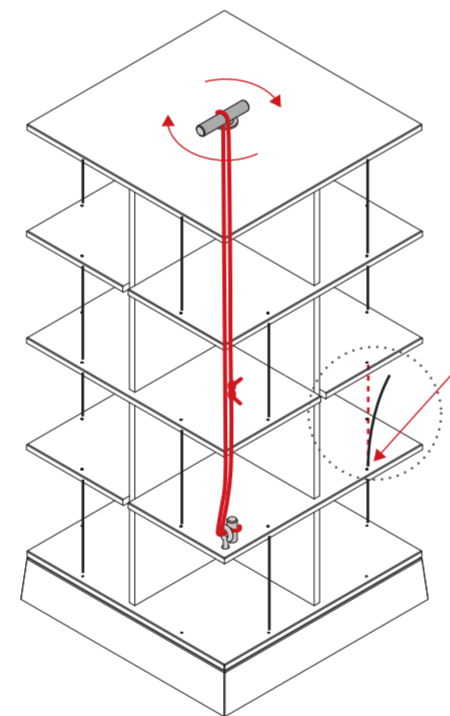
* für Erweiterung | x 1 pro Etage
* for extension | x 1 each level



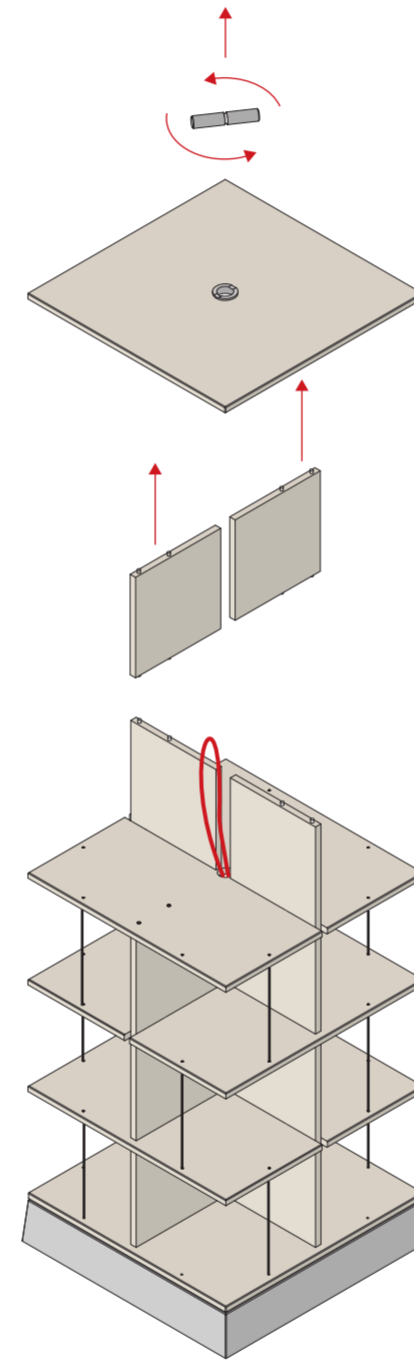
I.



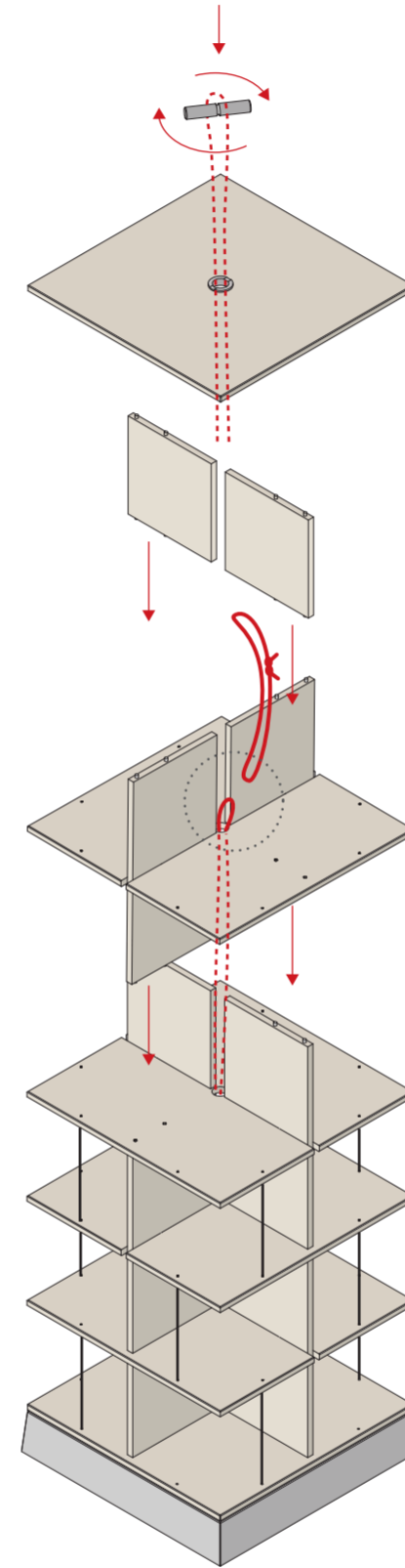
II.



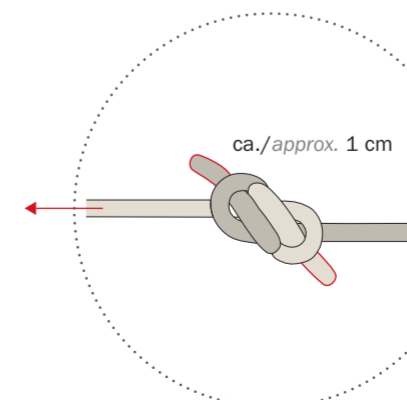
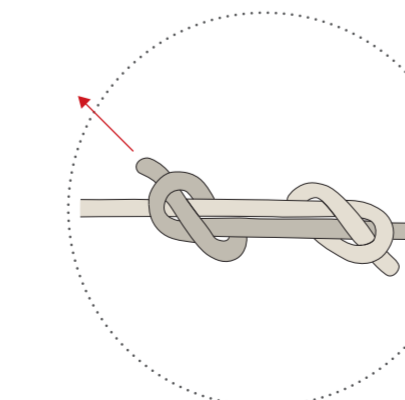
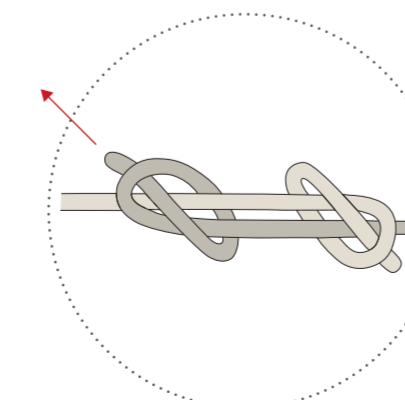
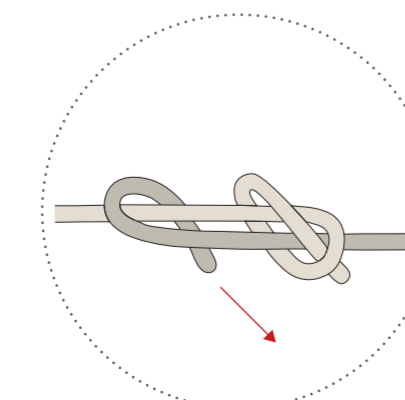
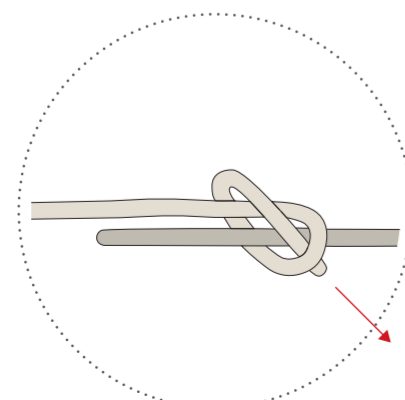
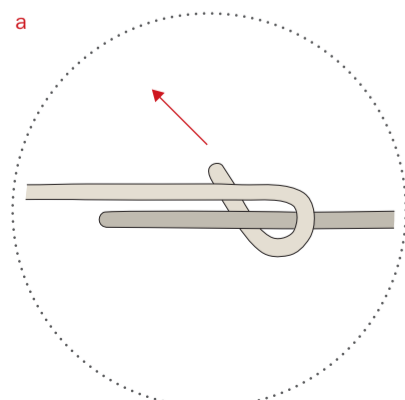
III.



IV.



V.



I.

1. Auf die Bodenplatte des Sockels A zwei kurze Seiten E gegenüberliegend aufstecken.
2. Zwei lange Seiten D mit den Schlitzn in eine Mittelplatte C einstecken und auf die Bodenplatte bzw. die kurzen Seiten aufsetzen. Mit weiteren Ebenen ebenso verfahren. Diese immer um 90° gedreht aufstecken.
3. Abschließend zwei kurze Seiten E auf den obersten Mittelboden C stecken und die Deckplatte B auflegen.

II.

1. Den Sperrknebel G auf das Seil I aufhängen und dieses mit einem Fischerknoten a zu einer Endlos-Schleife verbinden.
2. Das Seil I in die Kerbe des Verzwirblers F legen.
3. Das Seil I mithilfe des Sperrknobels G durch die Bohrungen von Deckplatte A und Mittelboden B führen.
! Darauf achten, dass der Knoten nicht an dem Verzwirbler F oder an dem Sperrknebel G zu liegen kommt.
4. Den Sperrknebel G durch den Ring an der Bodenplatte schieben und quer stellen, sodass sich der Knebel G nicht mehr zurückziehen lässt b.

III.

1. Durch Drehen des Verzwirblers F wird das Seil gespannt und der Musikstapler erhält dadurch seine Stabilität. Den Verzwirbler F so lange drehen bis ein Weiterdrehen schwer fällt. Der Verzwirbler kommt dabei in der Kerbe des Metallrings des Deckels zur Ruhe.
2. Es können nach Belieben CD-Stützen H eingesetzt werden. Hierzu die Stäbe H in die Bohrungen der Mittelböden einstecken, leicht biegen und in die obere Bohrung einsetzen. Je Etage stehen 4 CD-Stützen zur Verfügung.

! Soll der Standort des aufgebauten Musikstaplers verändert werden, bitte nur am Sockel tragen.

IV.

- Einbau einer weiteren Ebene**
1. Den Verzwirbler F drehen, sodass sich das Seil I entspannt. Den Verzwirbler F, den Deckel B und die zuletzt aufgesetzten kurzen Seiten E entfernen.

V.

1. Die Erweiterung (Mittelplatte C und zwei lange Seiten D) aufstecken.
2. Das zusätzliche Seil J mit einem Fischerknoten a zu einer Endlos-Schnur verknüpfen und mit dem bestehenden Seil I verbinden c.
3. Das Seil J durch die Deckplatte B fädeln und durch den Verzwirbler F auf Spannung bringen (III. 1.).

I.

1. Attach two short sides E opposite each other onto the plate of base A.
2. Insert the slits of two long sides D into a central plate C and attach onto the base plate or the short sides. Repeat for each further level. Always attach these at a 90° angle.
3. Finally, attach two short sides E onto the top central plate C and place top B onto it.

II.

1. Thread locking knob G onto rope I and tie a fisherman's bend a to create a continuous loop.
2. Place rope I into the notch of twist pin F.
3. Using locking knob G, guide rope I through the holes of top B and central base A.
! Make sure not to position the knot at twist pin F or at locking knob G.
4. Push locking knob G through the ring on the base plate and position it horizontally so that knob G can no longer be pushed back.

III.

1. Turning twist pin F tenses the rope which gives the Musikstapler its stability. Keep twist pin F until continuing to do so becomes difficult. By doing this, the twist pin's final position is in the notch of the top's metal ring.
2. CD supports HG may be inserted if desired. For this purpose, insert bars H into the holes of the central plates, gently bend and insert into the top hole. Four CD supports are available for each level.

! If the assembled Musikstapler needs to be moved, please only carry it holding on to the base.

IV.

- Adding a further level**
1. Turn twist pin F to relax rope I. Remove twist pin F, top plate B and the last inserted short sides E.

V.

1. Attach the extension (central plate C and two long sides D).
2. Tie a fisherman's bend into the additional rope J to form an endless cord and connect with the existing rope I c.
3. Thread the rope through top B and tighten the twist pin F (III. 1.).