

# Pressed Chair



Pressed Chair



Reduzierter geht es nicht. Dieser Stuhl besteht aus nur einem einzigen Stück Blech, 2,5 mm dünn, das durch Verformung und eine umlaufende Vertiefung seine Stabilität erhält. Funktionaler geht es auch nicht. Pressed Chair ist stapelbar und sowohl innen als auch außen einsetzbar.

Harry Thaler,  
2011

*As reduced as it gets. This chair consists of just one piece of 2.5 mm sheet metal which obtains its stability by deformation and a peripheral indentation. As functional as it gets. Pressed Chair is stackable and suitable for indoor and outdoor use.*

Pressed Chair



Pressed Chair



Pressed Chair



Pressed Chair



## Pressed Chair

Aluminium

*Aluminium*

● Unbehandelt

*Untreated*

Pulverbeschichtet glänzend

*Powder-coated glossy finished*

○ Verkehrsweiß / *Traffic White* (RAL 9016)

● Keinweiß / *Not White* (RAL 1013)

● Schwarz 815 / *Black 815* (RAL 9005)

● Richtig Rot / *True Red* (RAL 3000)

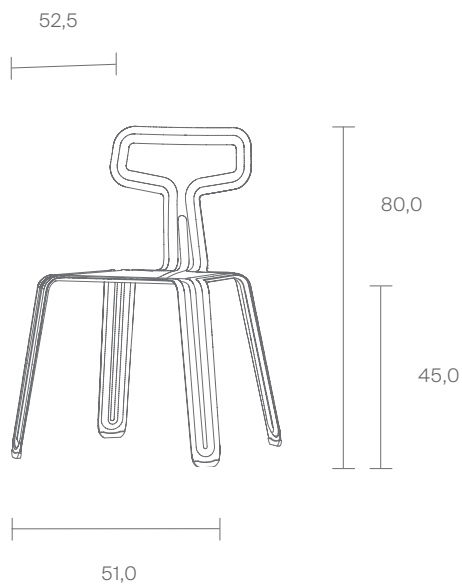
● Neurosa / *Dusky Pink* (NCS S 1515-Y90R)

● Mister Mint / *Mister Mint* (RAL 130 80 20)

● Greenhorn / *Greenhorn* (RAL 6037)

● Blaumann / *Blue Collar* (RAL 5002)

● Friesisch Gelb / *Friesian Yellow* (RAL 1018)



Wir können auch anders! Für dieses Produkt sind Sonderfarben (RAL-Farbtöne) möglich.  
*There's more than one way to do it! Simply adjust the colour (RAL colour) of this product.*

Geprüft nach DIN 68878 und DIN EN 12520 von TÜV Rheinland.  
*DIN 68878 and DIN EN 12520 approved by TÜV Rheinland.*



Pressed Chair Sitzkissen / *Pressed Chair Cushion*

Filz

*Felt*

● Anthrazit / *Anthracite*

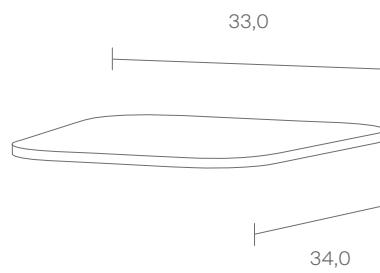
Neopren

*Neoprene*

● Schwarz / *Black*

(Einseitig kaschiert mit Nylonjersey)

*(One-sided coated with nylon jersey)*



Pressed Chair

