

Pressed Chair - Sonderedition 10 Jahre / *Special Edition 10 Years*





Die Idee, aus einem flachen Stück Blech einen tragfähigen Stuhl zu produzieren, begeistert auch noch nach 10 Jahren. Zum Jubiläum ersetzt die „10“ das Langloch in der Sitzfläche der Sonderedition, auf Farbe wird verzichtet. Stattdessen erhält das pure Aluminium seine matte, samtige Oberfläche durch Glasperlenstrahlen. Ein glänzender Hinweis auf die limitierte Auflage von 100 Stück ziert die Rückseite der Lehne.

Harry Thaler,
2021

The idea of producing a stable chair from a flat piece of metal sheet is as amazing now as it was 10 years ago. To mark the anniversary, the number "10" replaces the slot in the special edition's seat area, no colour is used this time. Instead, glass bead blasting gives the pure aluminium its matt, velvety surface. The rear of the backrest is adorned with a sparkling reference to the limited edition of 100 pieces.

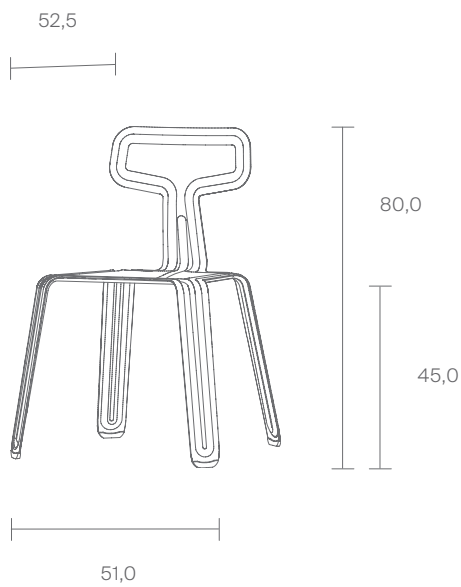






Aluminium / *Aluminium*

- Glasperlengestrahlt und eloxiert / *Glass bead blasted and anodized*



Hinweis / Note

Limitiert auf 100 Stück.

Limited to 100 pieces.



Geprüft nach DIN 68878 und DIN EN 12520 von TÜV Rheinland.
DIN 68878 and DIN EN 12520 approved by TÜV Rheinland.

