

# Rechenbeispiel





Rechenbeispiel fasst Ihre Garderobe mit Samthandschuhen an. Eine Oberfläche aus Flock ermöglicht ein schonendes Überstreifen von Mänteln und Jacken. Das alltägliche Chaos in der Diele können Sie mit Rechenbeispiel ebenfalls an den Haken hängen: Schlüsselboard, Spiegel, Ablage und Stauraum für den täglichen Kleinkram sowie ein Memo-board werden einfach eingehängt und organisieren den Garderoben-Alltag. Hutablage und Kindergarderobe vervollständigen das modulare Garderobensystem. Die Fixierung der Garderobenhaken erfolgt magnetisch, sie sind einzeln austauschbar und in verschiedenen Flock-Farben erhältlich.

Nils Holger Moormann,  
2006

*Rechenbeispiel touches your wardrobe with velvet gloves. A flocked surface allows to hang coats and jackets gently. The daily chaos in the entryway won't hang around anymore with Rechenbeispiel: Keyholder, mirror and storage space for the everyday stuff, as well as memo-board can all be added to simplify and organise messy wardrobe situations. Hat rack and children coat rack complete the modular wardrobe-system. The hooks are fixated magnetically, are individually removable and available in various flock-colours.*





Rechenbeispiel

Ahorn

Maple

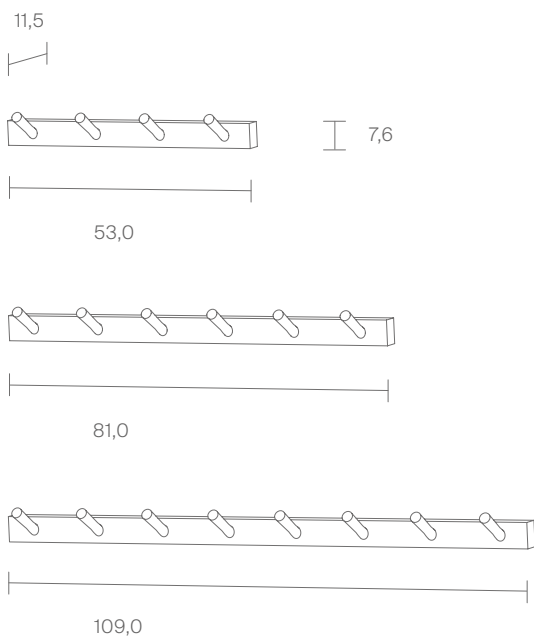
● Unbehandelt / *Untreated*

Hakenende beflockt

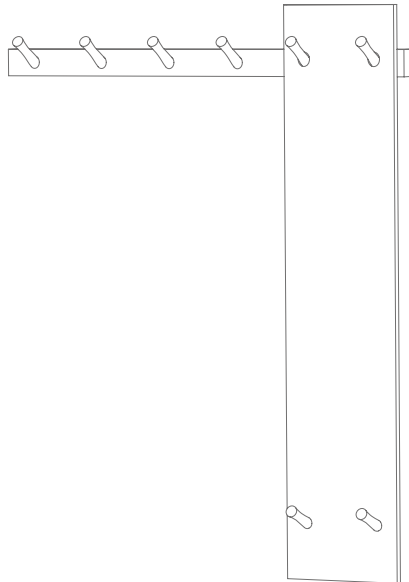
*Hook end flocked*

● Schwarz / *Black*

● Rot / *Red*



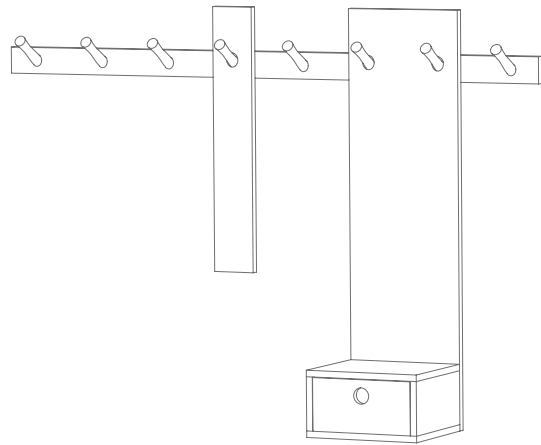
Beispiel 1  
*Example 1*



Leiste mit 6 Garderobenhaken  
Rechenbeispiel Kindergarderobe

*Hook-rail with 4 hooks*  
*Rechenbeispiel Children Coat Rack*

Beispiel 2  
*Example 2*

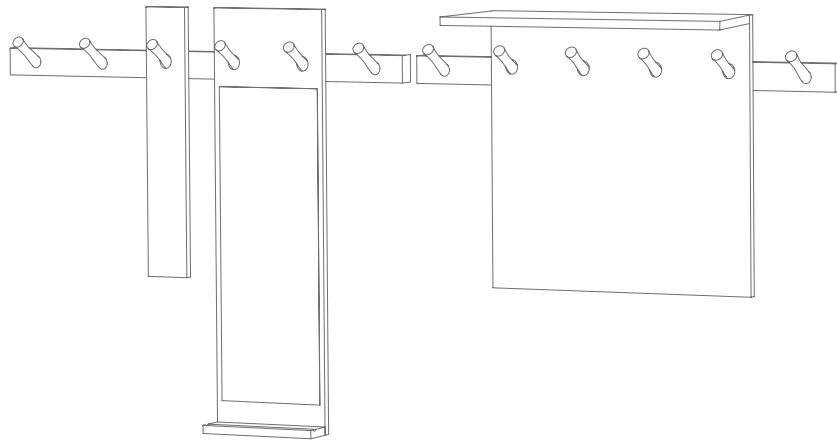


Leiste mit 8 Garderobenhaken  
Rechenbeispiel Ablage mit Schubkasten  
Rechenbeispiel Schlüsselboard

*Hook-rail with 8 hooks  
Rechenbeispiel Storage with drawer  
Rechenbeispiel Keyholder*



Beispiel 3  
*Example 3*



2 x Leiste mit je 6 Haken  
Rechenbeispiel Hutablage  
Rechenbeispiel Memoboard  
Rechenbeispiel Schlüsselboard

*2 x Hook-rails with 6 hooks each  
Rechenbeispiel Hat Rack  
Rechenbeispiel Memo Board  
Rechenbeispiel Keyholder*

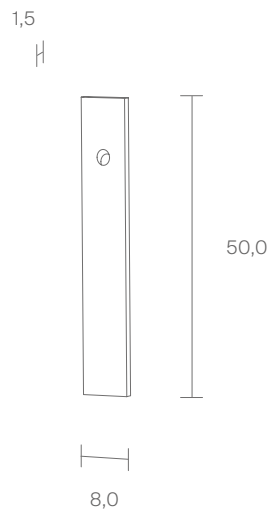


FU (Sperrholz, Birke)

*FU (Birch plywood)*

○ Weiß / *White*

● Schwarz / *Black*



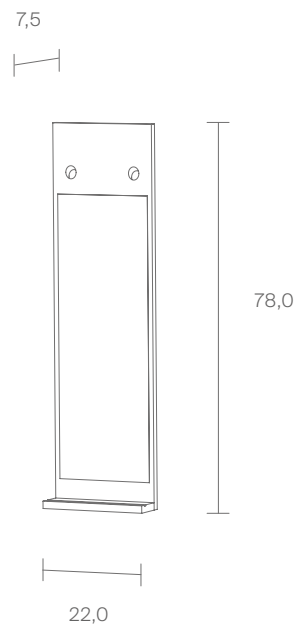


FU (Sperrholz, Birke)

*FU (Birch plywood)*

○ Weiß / *White*

● Schwarz / *Black*



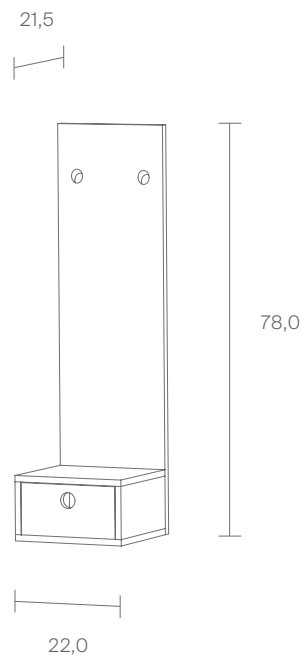


FU (Sperrholz, Birke)

*FU (Birch plywood)*

○ Weiß / *White*

● Schwarz / *Black*

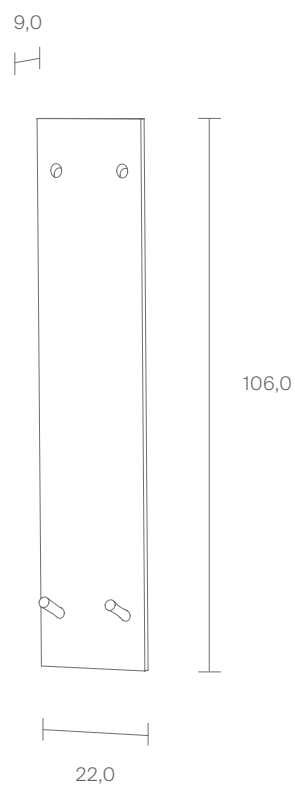


FU (Sperrholz, Birke)

*FU (Birch plywood)*

○ Weiß / *White*

● Schwarz / *Black*





FU (Sperrholz, Birke)

*FU (Birch plywood)*

○ Weiß / *White*

● Schwarz / *Black*

