

FISCHER



AUFBAUHILFE

FISCHER REGALSYSTEM

Wir freuen uns, dass Sie sich für das FISCHER Regalsystem entschieden haben.

Unsere Objekte werden ausschließlich in Deutschland gefertigt und erfüllen höchste Ansprüche an Qualität und Ästhetik. Pflegehinweise und Aufbauhilfe sollen Ihnen bestmöglich helfen diese zu bewahren.

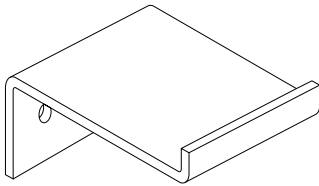
INHALT

Die Lieferung beinhaltet:

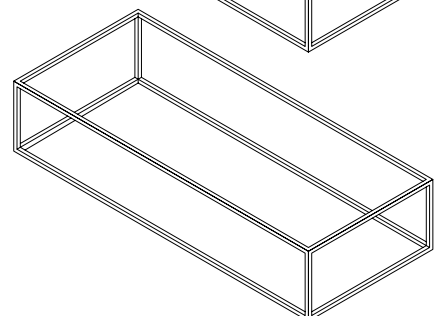
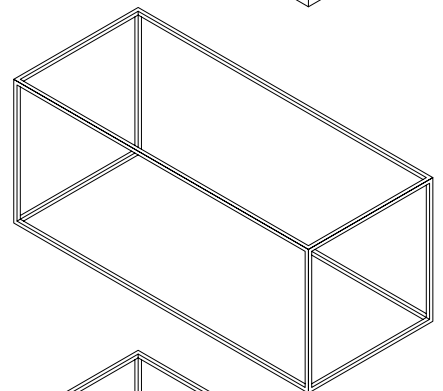
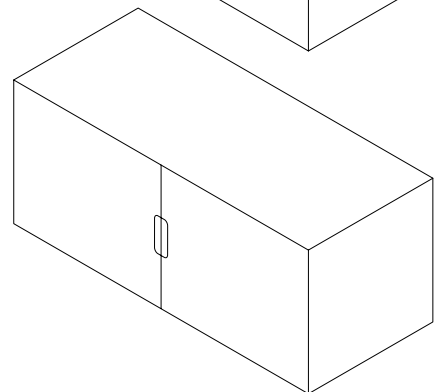
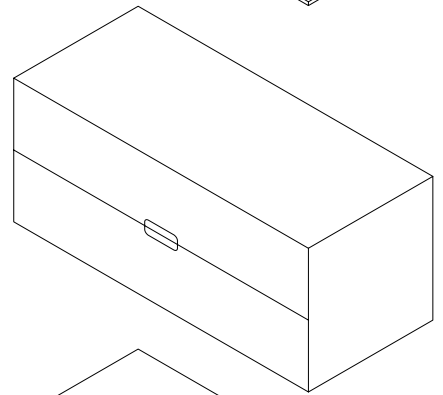
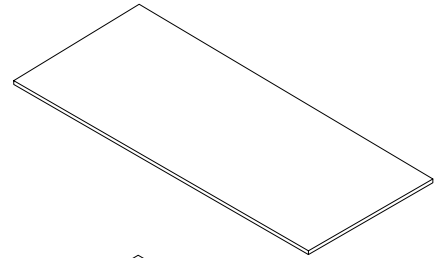
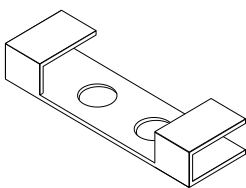
- Module und Gestelle entsprechend der Konfiguration
- 4 Stellfüße pro Basisgestell



- Ab einer Höhe von 1,50 m liegt eine Wandsicherung bei



- Clip

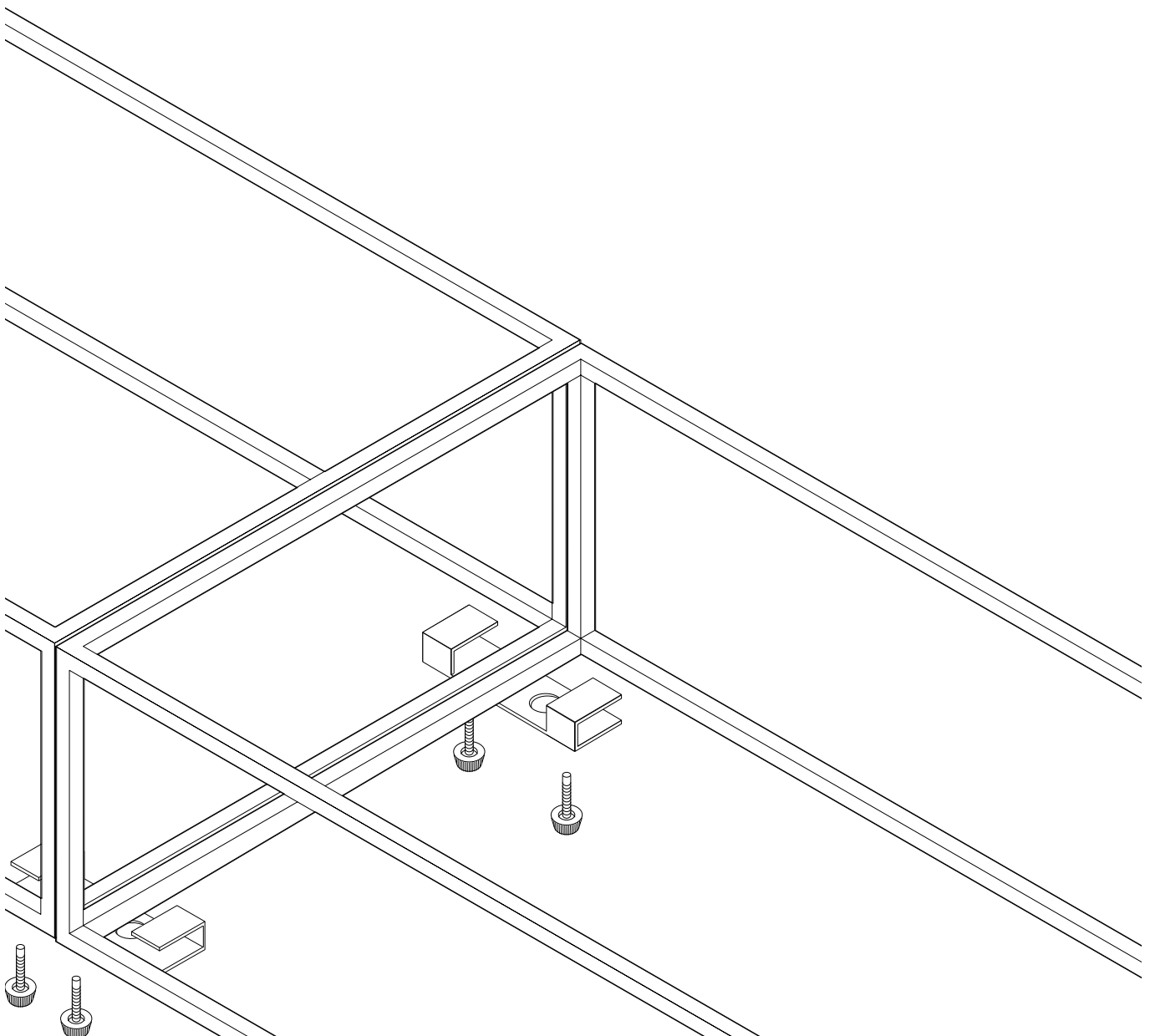
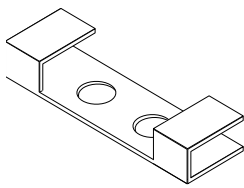


Die hier gezeigten Darstellungen sind vereinfacht und schematisiert.

AUSRICHTUNG

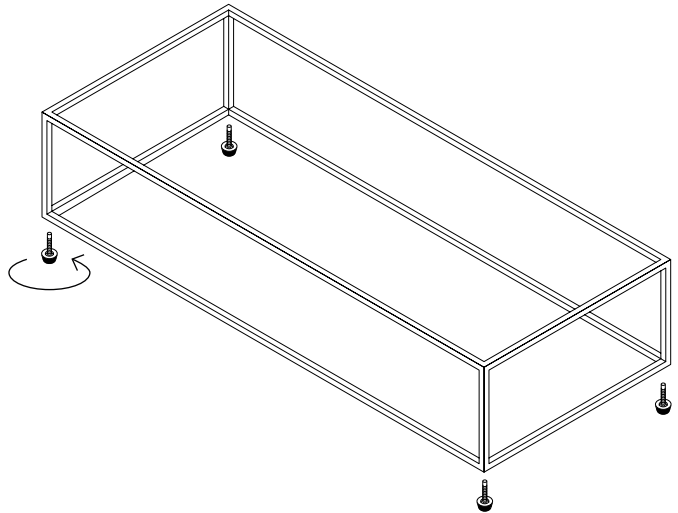
Jede Konfiguration hat als Basis ein Gestell.

Verbinden Sie zwei Gestelle mit dem beigelegten Clip.



AUSRICHTUNG

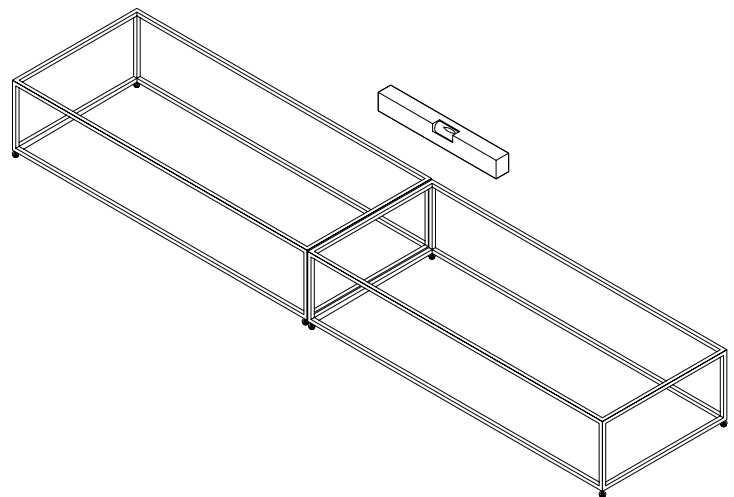
Die beigelegten Stellfüße in die Unterseite des Basisgestells drehen und am Wunschort platzieren.



Die Stellfüße dienen der waagerechten Ausrichtung.

Durch Drehen der Stellfüße können Unebenheiten im Boden ausgeglichen werden.

Nehmen Sie sich eine Wasserwaage zur Hand und richten Sie die Gestelle waagrecht aus.



AUFBAU

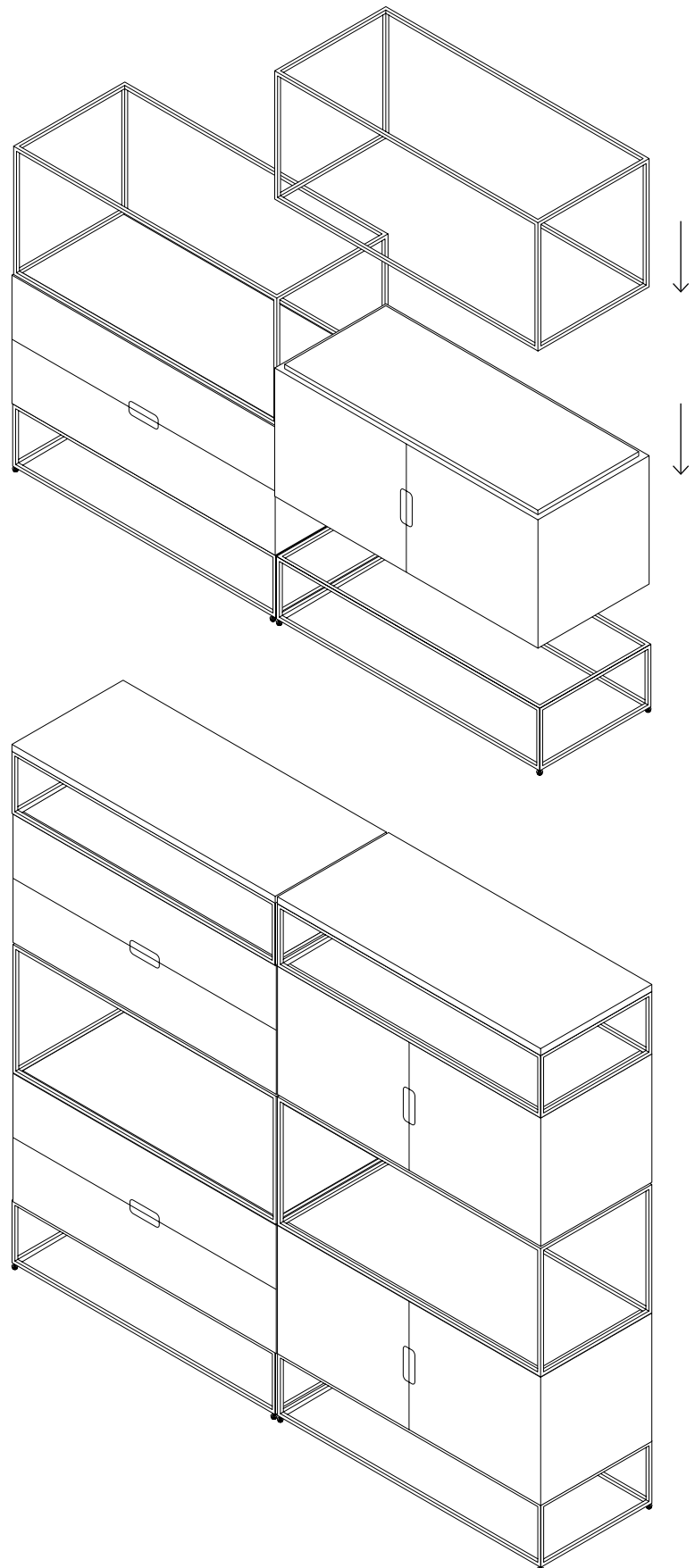
Jetzt können Module und Regalböden auf den Basisgestellen platziert werden.

ACHTUNG!

Wenn möglich nicht an Türen oder Schubladen anheben.

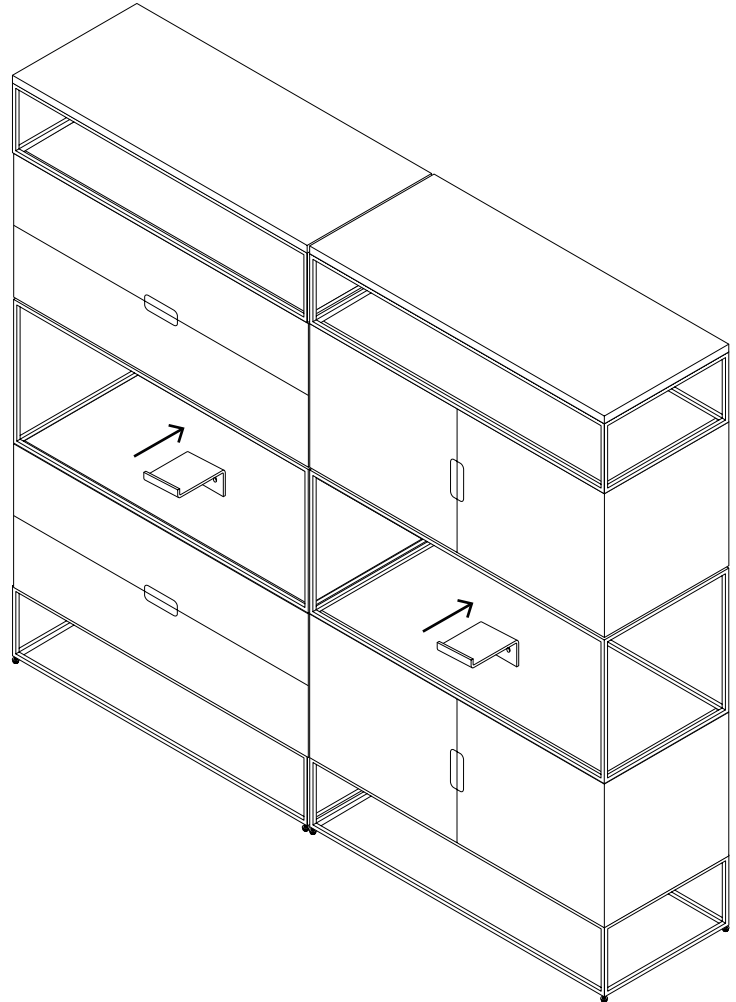
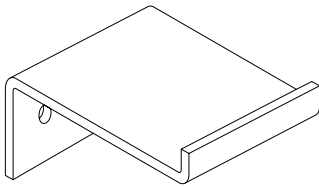
Beim Tragen der Module darauf achten, dass Schubladen und Türen nicht unkontrolliert öffnen.

Beim Ablassen auf Finger achten.



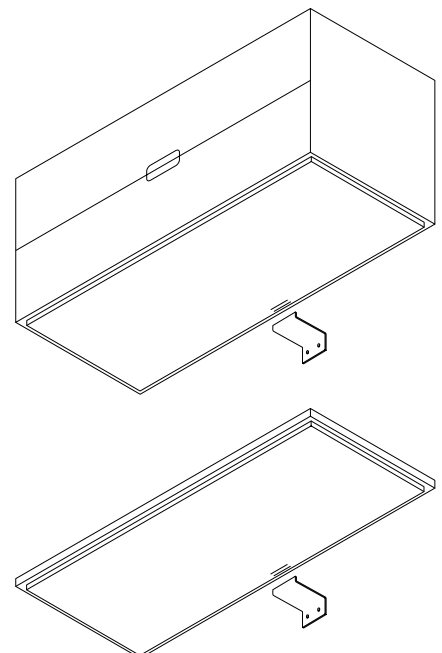
WANDMONTAGE

Ab einer Höhe von 1,50 m empfehlen wir die beigelegten S-Profile für die Wandmontage zu nutzen.



Auf der Unterseite von Regalböden und Modulen befinden sich zwei parallele Fugen.

Je nach Abstand zur Wand passt das S-Profil in eine der Fugen.

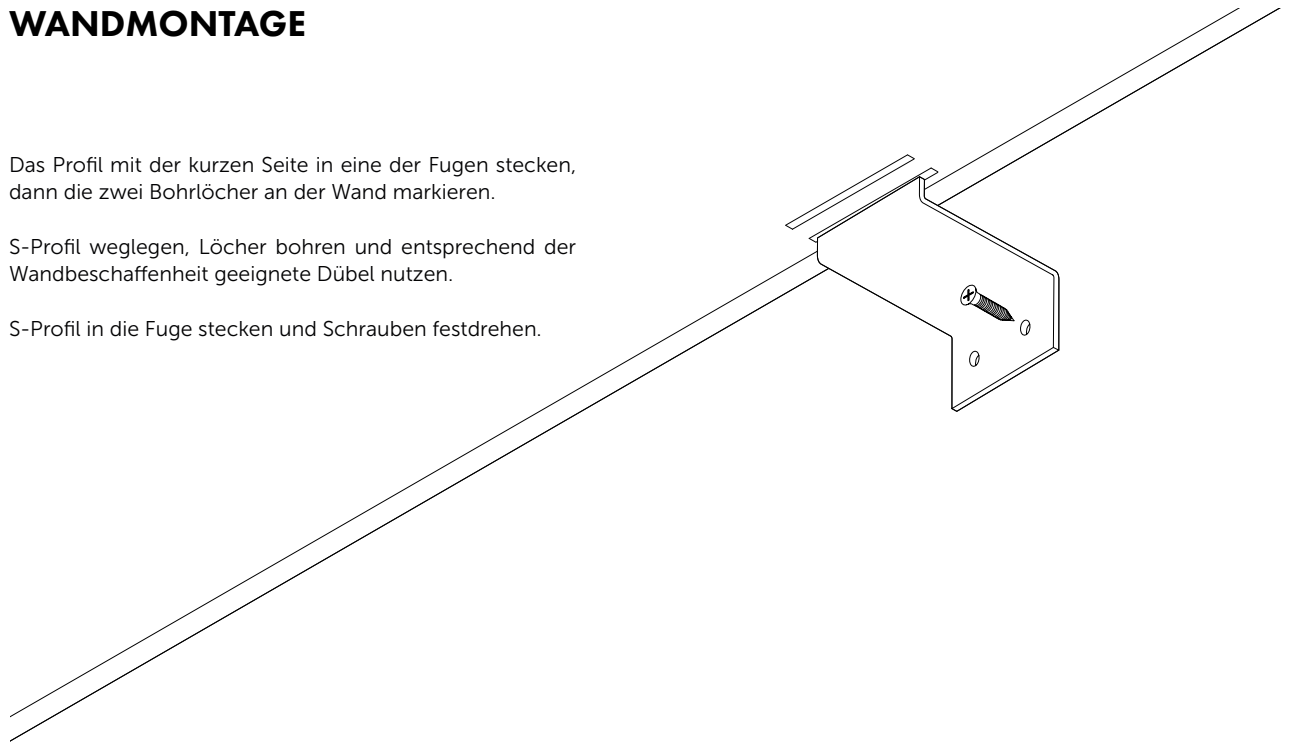


WANDMONTAGE

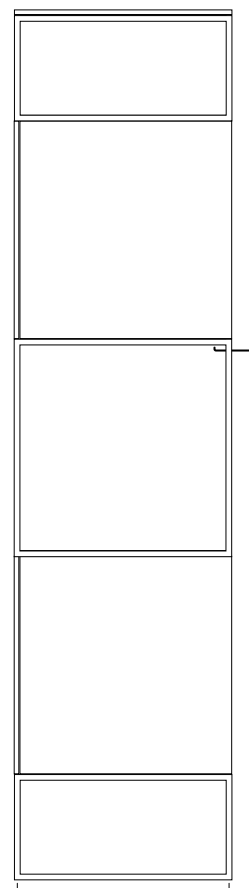
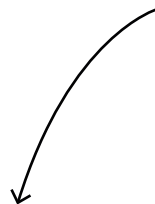
Das Profil mit der kurzen Seite in eine der Fugen stecken, dann die zwei Bohrlöcher an der Wand markieren.

S-Profil weglegen, Löcher bohren und entsprechend der Wandbeschaffenheit geeignete Dübel nutzen.

S-Profil in die Fuge stecken und Schrauben festdrehen.



Das Profil gibt Halt und verhindert ein Kippen nach vorne.

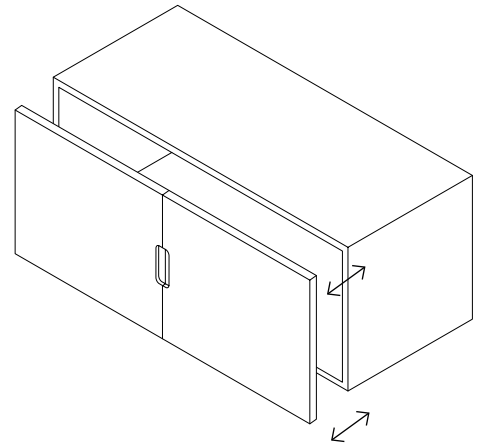
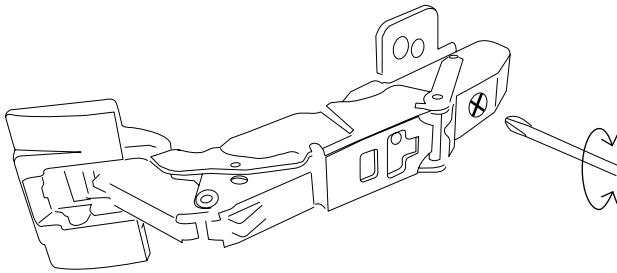
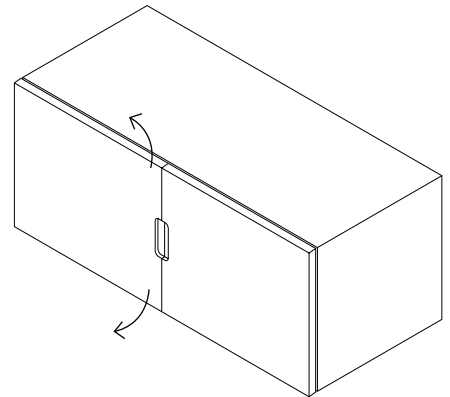
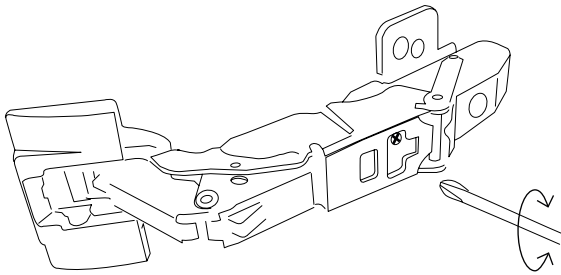


Seitenansicht

FEINJUSTIERUNG DER TÜREN

Durch Drehen der verschiedenen Schrauben, lassen sich die Türen exakt ausrichten.

Hinweis: Meist genügen geringe Bewegungen, um einen passenden Effekt zu erzielen.



KONTAKT

Haben Sie Fragen?
Kontaktieren Sie uns zu jeder Zeit unter info@out-design.com

Wir wünschen viel Freude mit dem FISCHER Regalsystem.

OUT objekte unserer tage GmbH

Alexanderstraße 7
+49 30 44 67 38 00
info@out-design.com
objekteunserertage.com