

# MEYER



## **MEYER TISCH**

Wir freuen uns, dass Sie sich für OBJEKTE UNSERER TAGE entschieden haben.

Unsere Objekte werden ausschließlich in Deutschland gefertigt und erfüllen höchste Ansprüche an Qualität und Ästhetik. Pflegehinweise und Aufbauhilfe sollen Ihnen bestmöglich helfen diese zu bewahren.

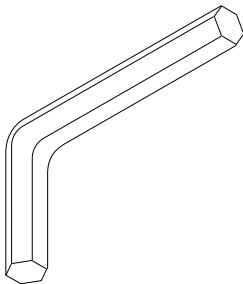
## INHALT

Die Lieferung beinhaltet:

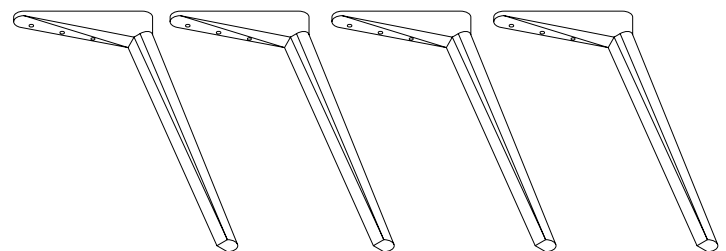
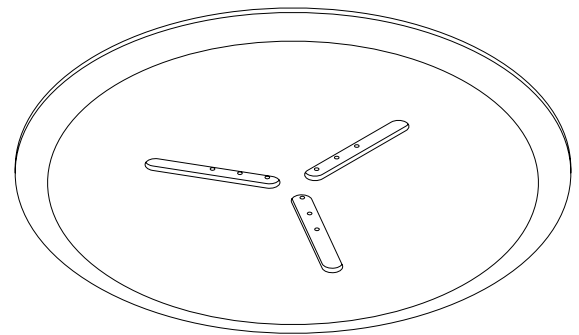
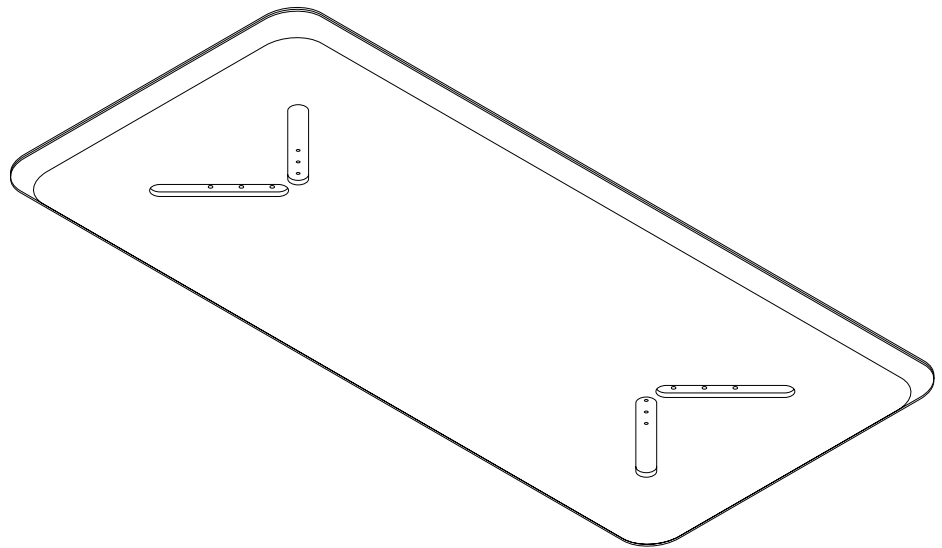
- Tischplatte
- 4 Tischbeine  
(Modelle D92 & D120: 3 Tischbeine)
- 12 Inbusschrauben  
(Modelle D92 & D120: 9 Inbusschrauben)



- Inbusschlüssel M5

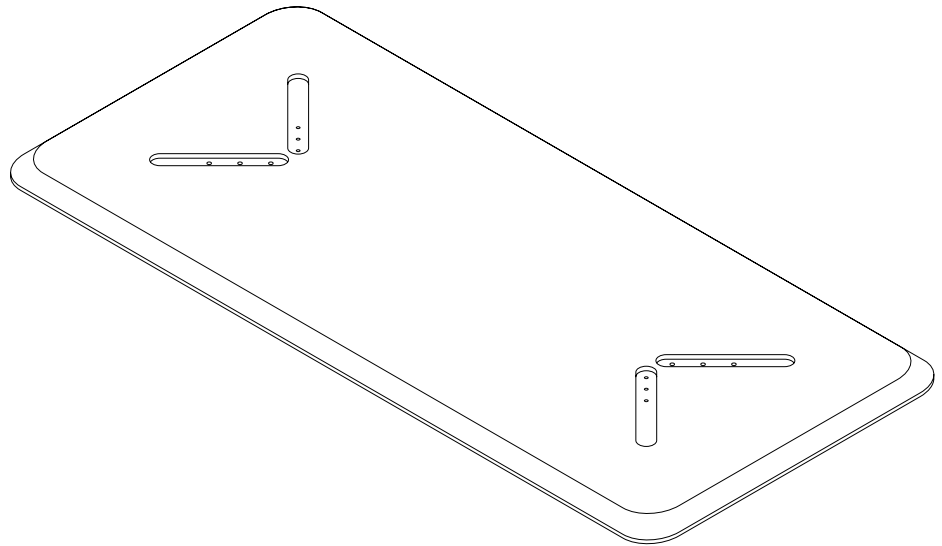


- Filzgleiter  
(Optional zum Schutz von empfindlichen  
Oberflächen und Erleichterung des Verschiebens  
von Möbelstücken auf glatten Untergründen)



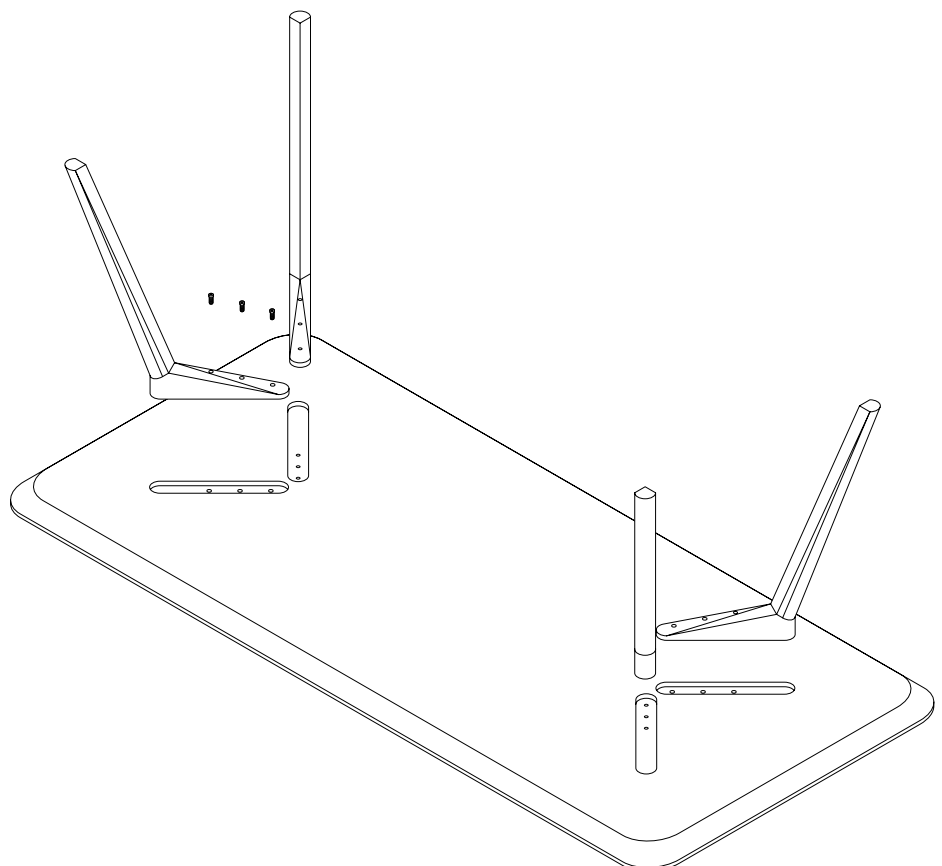
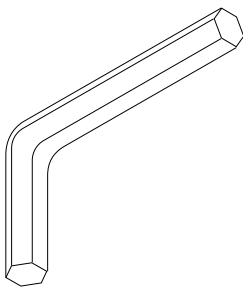
## AUFBAU

Tischplatte mit der Oberseite auf einen sauberen und weichen Untergrund legen.



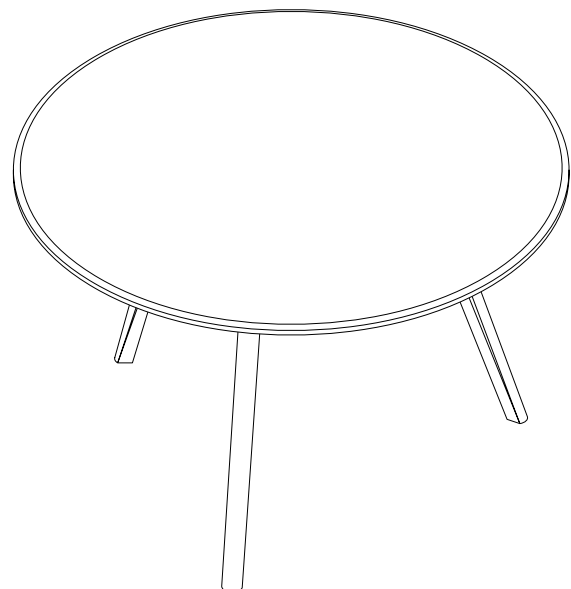
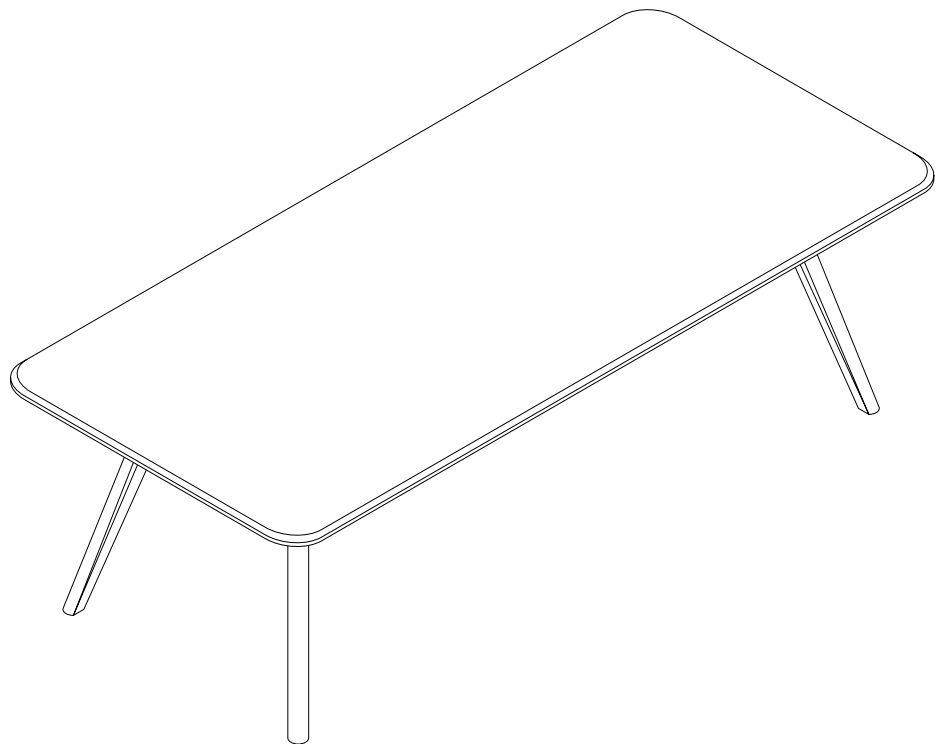
Beine in die vorgefrästen Taschen einsetzen und mit je drei Schrauben montieren.

Nutzen Sie hierfür den beiliegenden Inbus.



## AUFBAU

Holen Sie sich einen Helfer, um MEYER umzudrehen.



## **KONTAKT**

Haben Sie Fragen?  
Kontaktieren Sie uns zu jeder Zeit unter [info@out-design.com](mailto:info@out-design.com)

Wir wünschen viel Freude mit dem MEYER Tisch.

## **MEYER BANK**

Wir freuen uns, dass Sie sich für OBJEKTE UNSERER TAGE entschieden haben.

Unsere Objekte werden ausschließlich in Deutschland gefertigt und erfüllen höchste Ansprüche an Qualität und Ästhetik. Pflegehinweise und Aufbauhilfe sollen Ihnen bestmöglich helfen diese zu bewahren.

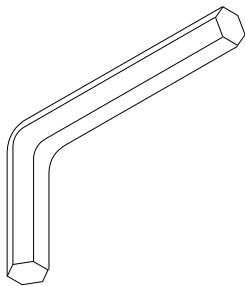
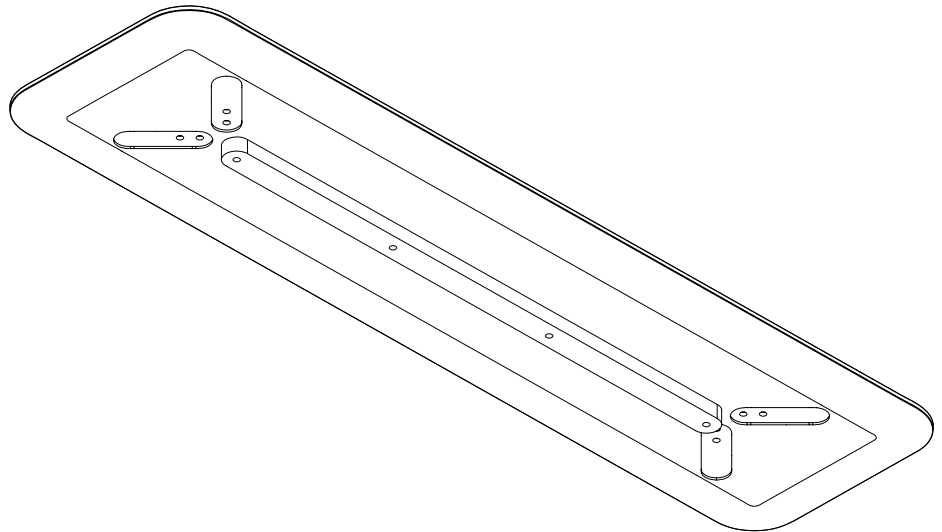
## INHALT

Die Lieferung beinhaltet:

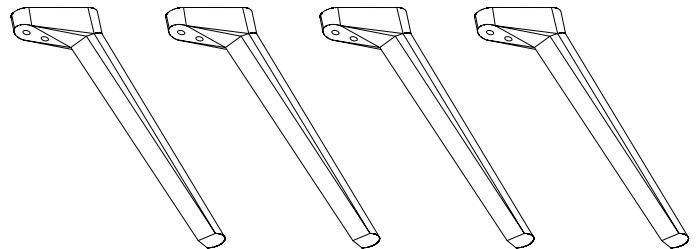
- Sitzfläche
- 4 Beine
- 8 Inbusschrauben



- Inbusschlüssel M5



- Filzgleiter  
(Optional zum Schutz von empfindlichen  
Oberflächen und Erleichterung des Verschiebens  
von Möbelstücken auf glatten Untergründen)

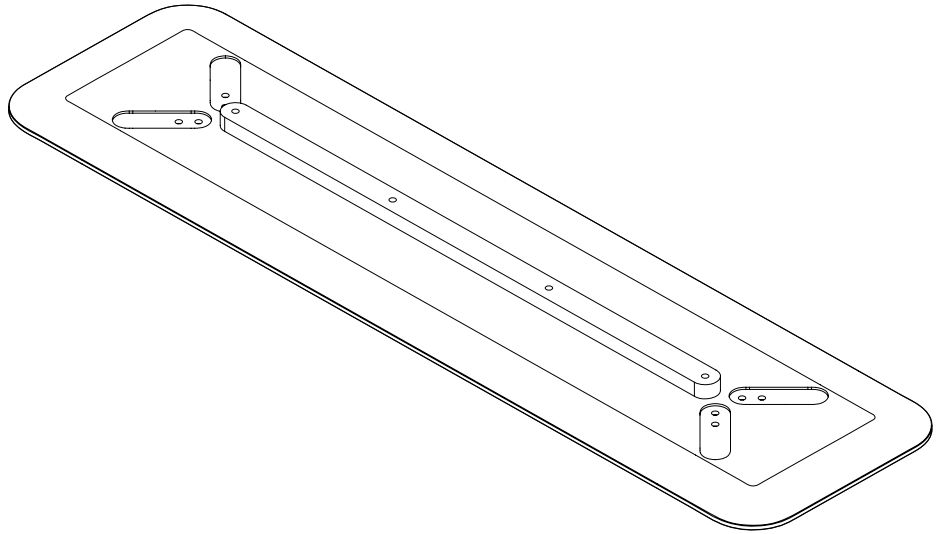


Die hier gezeigten Darstellungen sind vereinfacht und schematisiert.



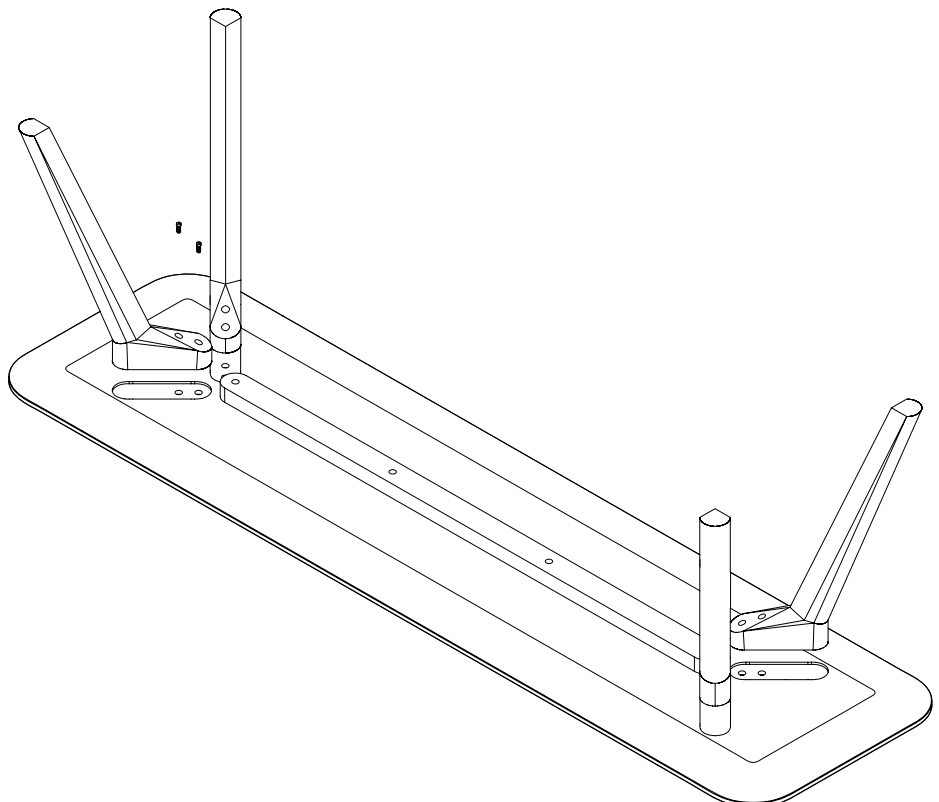
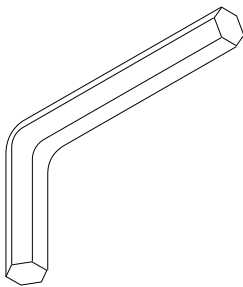
## AUFBAU

Sitzfläche mit der Oberseite auf einen sauberen und weichen Untergrund legen.



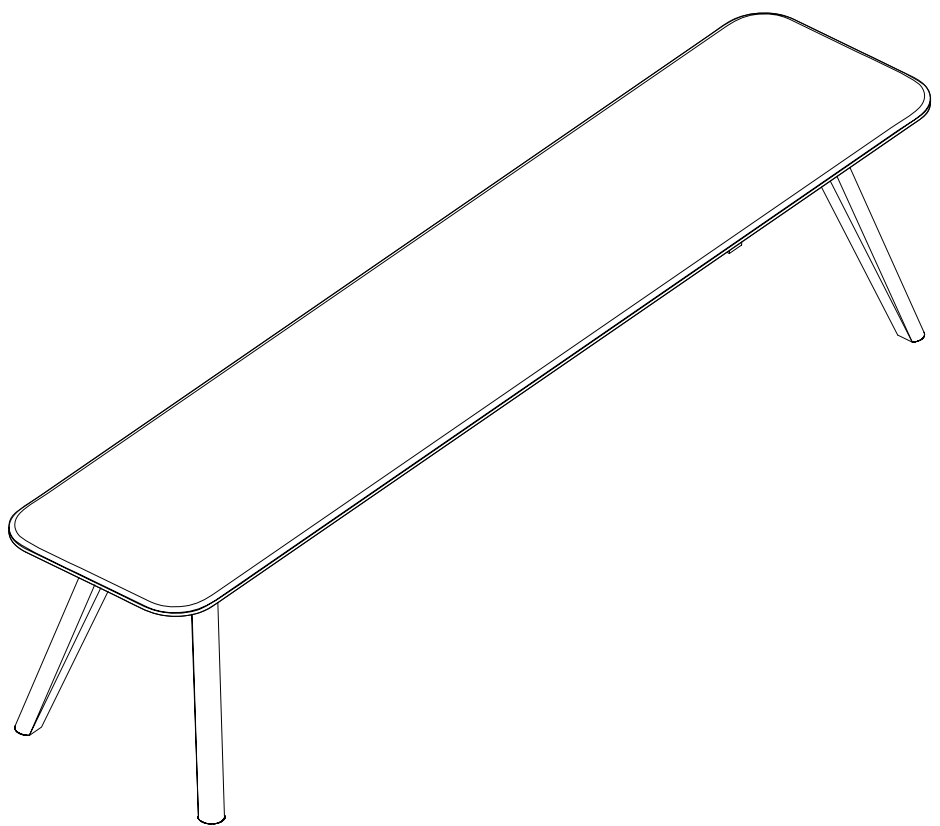
Beine in die vorgefrästen Taschen einsetzen und mit je drei Schrauben montieren.

Nutzen Sie hierfür den beiliegenden Inbus.



## AUFBAU

Holen Sie sich einen Helfer, um MEYER umzudrehen.



## **KONTAKT**

Haben Sie Fragen?  
Kontaktieren Sie uns zu jeder Zeit unter [info@out-design.com](mailto:info@out-design.com)

Wir wünschen viel Freude mit der MEYER Bank.

## **OUT objekte unserer tage GmbH**

Alexanderstraße 7  
+49 30 44 67 38 00  
info@out-design.com  
objekteunserertage.com