

# SCHNEIDER



## **SCHNEIDER SPIEGEL**

Wir freuen uns, dass Sie sich für OBJEKTE UNSERER TAGE entschieden haben.

Unsere Objekte werden ausschließlich in Deutschland gefertigt und erfüllen höchste Ansprüche an Qualität und Ästhetik. Pflegehinweise und Aufbauhilfe sollen Ihnen bestmöglich helfen diese zu bewahren.

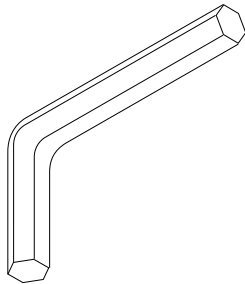
## INHALT

Die Lieferung beinhaltet:

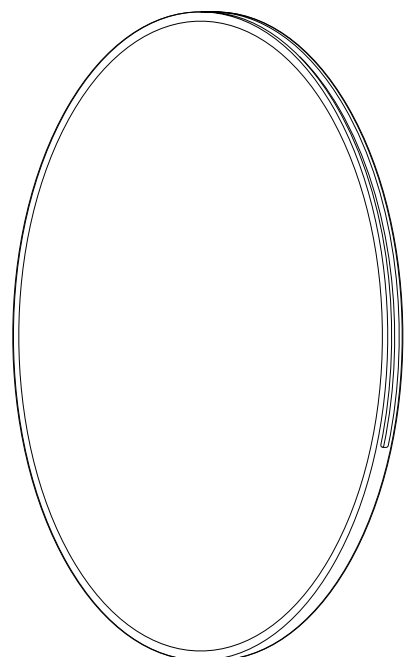
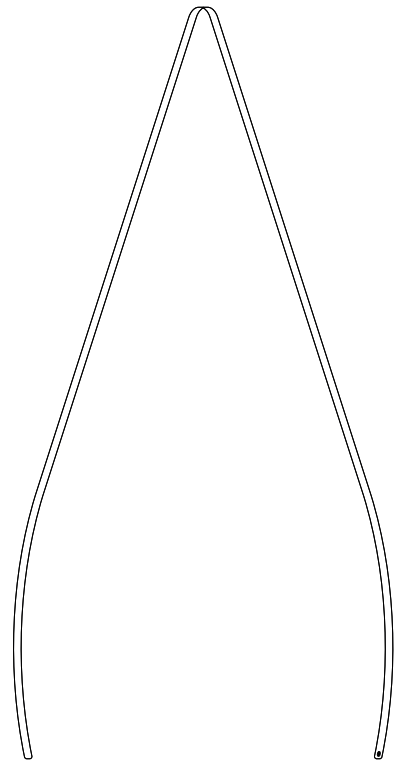
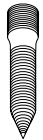
- Wandbefestigung
- Stahlband
- Spiegel
- 2 Inbusschrauben



- Inbusschlüssel M5



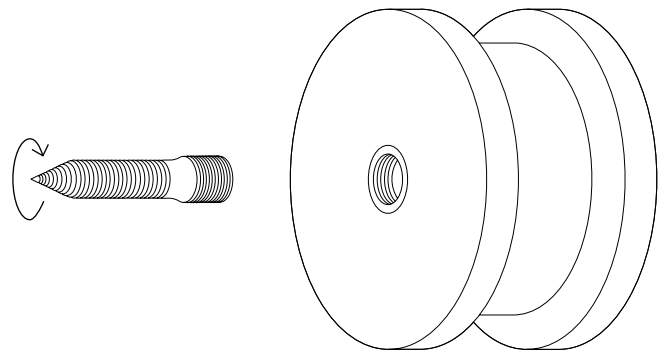
- Stockschraube



Die hier gezeigten Darstellungen sind vereinfacht und schematisiert.

## WANDMONTAGE

Drehen Sie die Stockschraube mit der flachen Seite in die Rückseite der Wandhalterung.



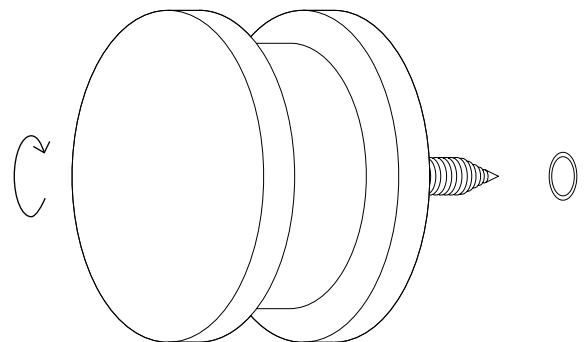
Bohrloch an der Wand markieren.

Loch bohren und entsprechend der Wandbeschaffenheit geeigneten Dübel nutzen.

Wandhalterung im Uhrzeigersinn in den Dübel drehen.

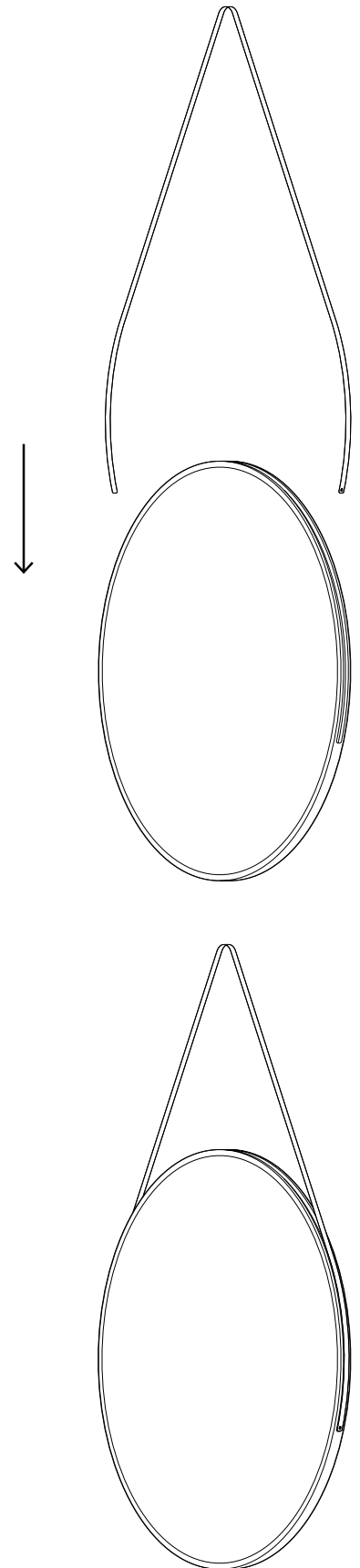
**ACHTUNG!**

Achten Sie darauf, dass das Bohrloch ausreichend tief ist, sodass sich die Stockschraube beim Eindrehen in die Wand nicht durch die Wandhalterung bohrt.



## AUFBAU

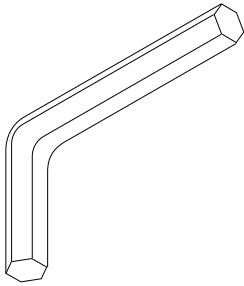
Das Stahlband in die äußere Fräsung einsetzen.



Darauf achten, dass die Löcher des Stahlbands über dem Gewinde im Holz liegen.

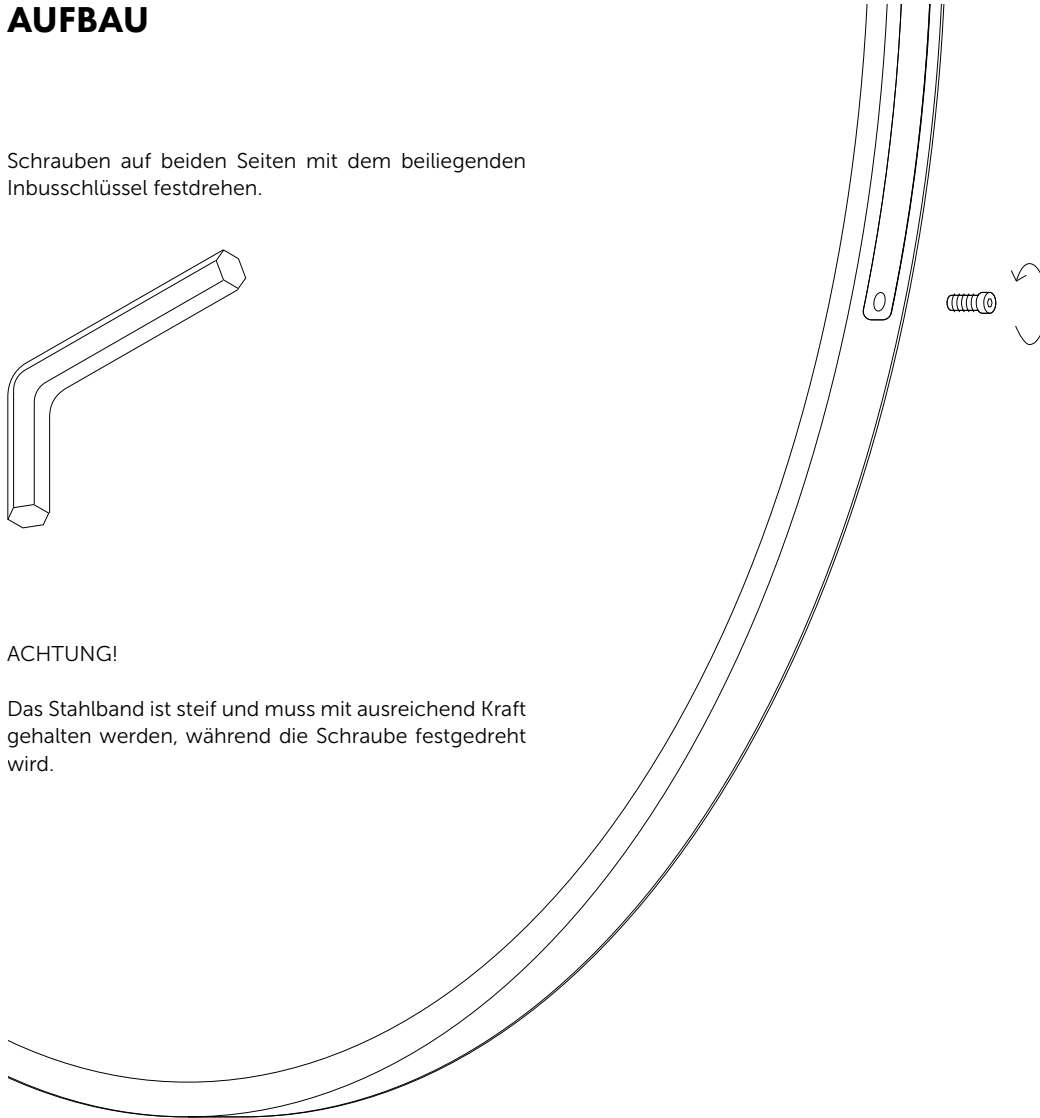
## AUFBAU

Schrauben auf beiden Seiten mit dem beiliegenden Inbusschlüssel festdrehen.



### ACHTUNG!

Das Stahlband ist steif und muss mit ausreichend Kraft gehalten werden, während die Schraube festgedreht wird.

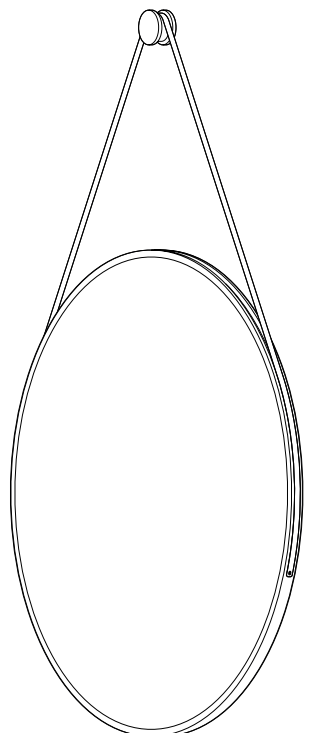
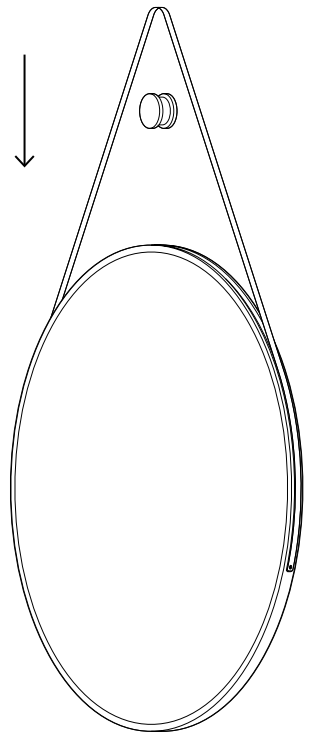


## AUFBAU

Hängen Sie nun den Spiegel an der Wandhalterung auf.

ACHTUNG!

Beim Tragen darauf achten, dass sich die Spiegelfläche nicht verdreht.



## **KONTAKT**

Haben Sie Fragen?  
Kontaktieren Sie uns zu jeder Zeit unter [info@out-design.com](mailto:info@out-design.com)

Wir wünschen viel Freude mit dem SCHNEIDER Spiegel.



## **OUT objekte unserer tage GmbH**

+49 30 44 67 38 00  
info@out-design.com  
objekteunserertage.com