

Barwagen

Gestalter: Herbert Hirche, 1956

Länge: 700 mm

Breite: 464 mm

Höhe: 506 mm

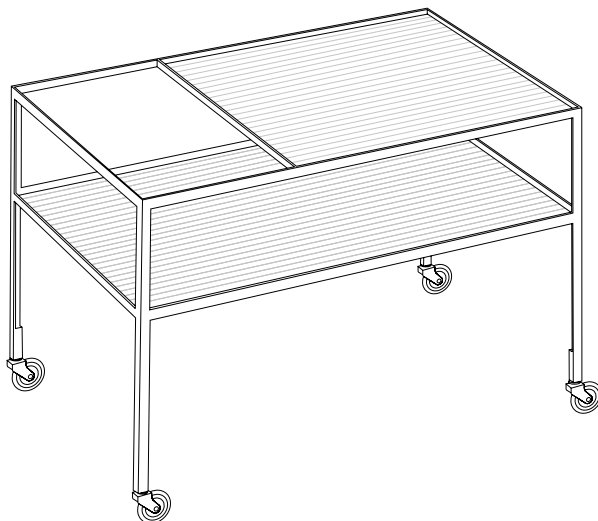
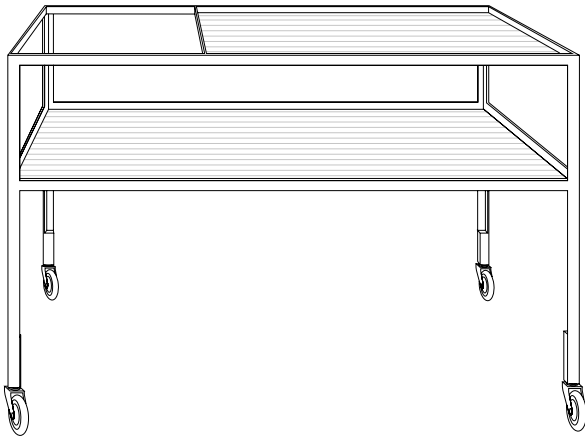
Rahmen

Stahlwinkel pulverbeschichtet, Schwarz RAL 9005,

Weiß RAL 9010 oder Basaltgrau RAL 7012

Riffelglas 4 mm

x



Ersatzscheiben: 2 Stück

x

Riffelglas kann kleine Einschlüsse haben.