

10. Legen Sie die Tischplatte auf und prüfen ob die Seitenrahmen gerade stehen. Sollten Sie die Rahmen nachjustieren müssen, ziehen Sie diese dazu vorsichtig oben etwas auseinander oder drücken sie zusammen.
11. Zum Schluss ziehen Sie alle Schrauben und Hülsenmuttern fest an.

Praktisches Zubehör

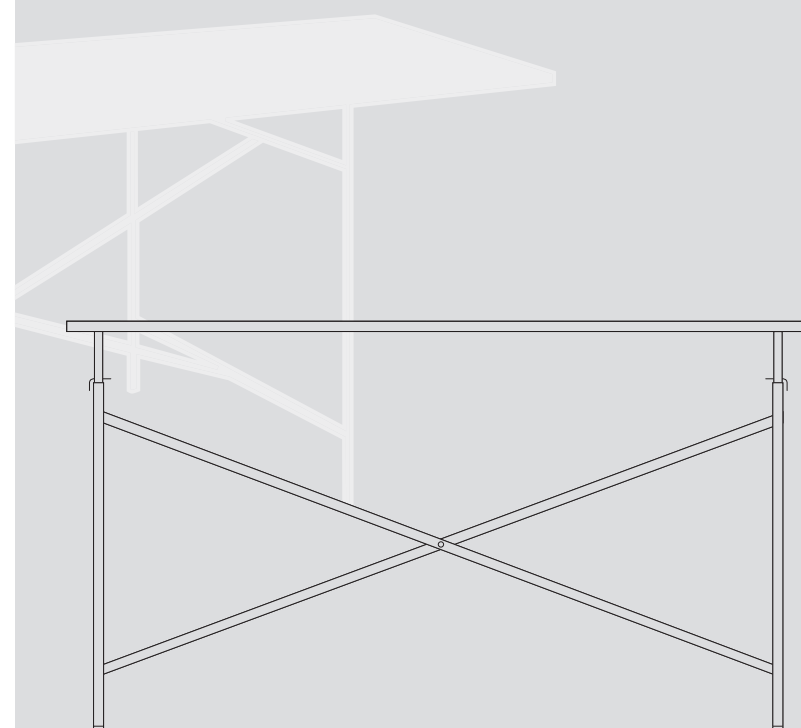
Unser umfangreiches Zubehör finden Sie auf www.richard-lampert.de.
Beispielsweise den Niveausgleichssatz für sehr unebene Böden, ein Befestigungssatz für Tischplatten, die Ihre Tischplatte fest mit dem Gestell verbinden, Schubladen, Kabelrinnen und vieles mehr ...

Fragen?

+49 (0)711 860 20 70 | mail@richard-lampert.de

Tischgestell

EIERMANN 2

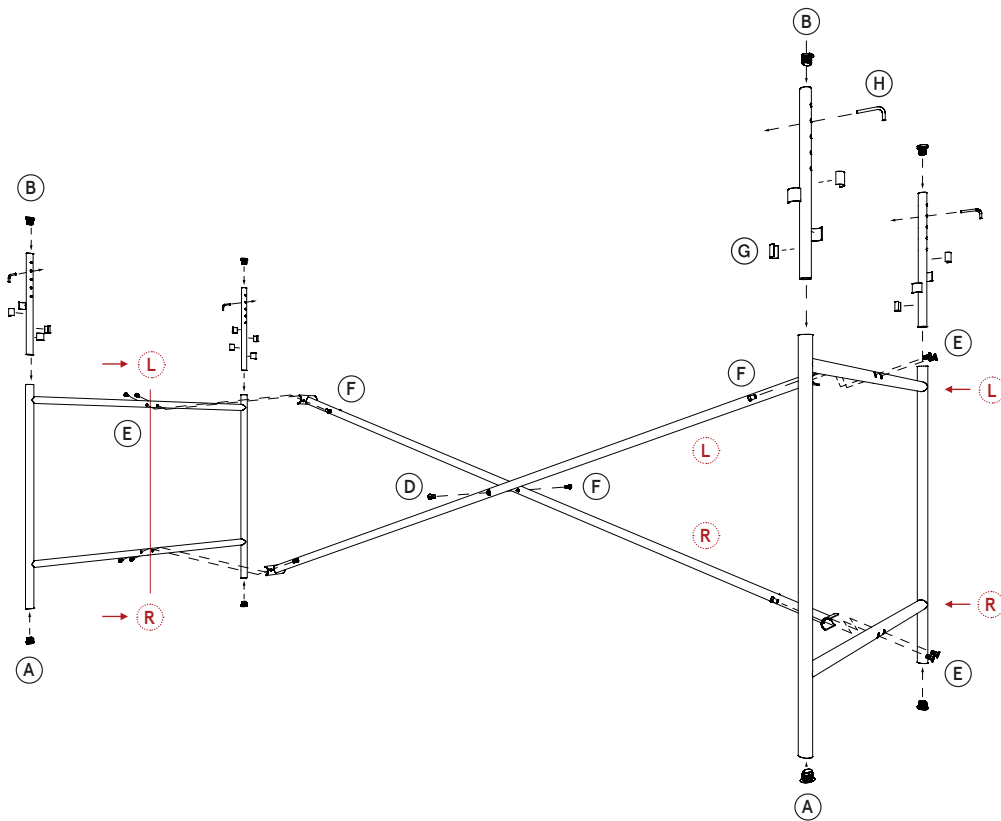


Montageanleitung

www.richard-lampert.de

RICHARD LAMPERT

Los geht's ...



1. Drücken Sie die vier Abschlussstopfen (A) in das längere Ende der beiden Standrohre ein.
2. Verschrauben Sie die Kreuzstreben mit Schraube (D) und Hülsenmutter (F) lose zusammen.
3. Stellen Sie sich 4 Hülsenmutter (F), 4 Schrauben (E), einen Seitenrahmen und das Kreuz bereit.
4. **WICHTIG!** Die Außenseiten der Seitenrahmen erkennt man an der Stanzvertiefung der Bohrungen! Das Bohrbild der Seitenrahmen (gesehen von der Außenseite) ist oben aus der Mitte nach links (L) und unten aus der Mitte nach rechts (R) versetzt, entsprechend muss die Kreuzstrebe mit der Lasche links oben und rechts unten verschraubt werden. Dieses gilt für alle Tischgestelle Eiermann 2, egal ob exzentrisch oder mittig!
5. Halten Sie dabei mit der linken Hand oben die Kreuzstrebe und den Seitenrahmen so zusammen, dass das Kreuz auch unten am Seitenrahmen mit der Lasche anliegt und sich am anderen Ende auf dem Boden „abstützt“. **ACHTUNG!** Legen Sie an diese Stelle ein Stück Pappe der Verpackung, damit der Boden bzw. das Kreuz nicht verkratzt.
6. Drehen Sie jetzt die Schrauben (D) und Hülsenmutter (F) oben und dann die unten lose mit einem Schlitzschraubendreher zusammen. Nehmen Sie den zweiten Seitenrahmen und wiederholen diesen Schritt. Positionieren Sie das Gestell an seinem Platz.
7. Drücken Sie in die Verlängerungen die Abschlussstopfen (B) ein. Alternativ verwenden Sie den Gummistopfensatz (C) (muss separat bestellt werden) und setzen diesen mit etwas Gleitmittel (z. Bsp. Spülmittel) in die Verlängerungen ein.
8. Prüfen Sie ob die Verlängerungen in die Seitenrahmen passen. Sollte die Verlängerung etwas zuviel „Spiel“ haben und im Seitenrahmen klappern umwickeln sie die Stangen an jeweils 2 Stellen mit etwas „Tesafilem“ bis sie formschlüssig in die Rahmenrohre passen.
9. Legen Sie jetzt die Höhe der Platte fest. Dazu stecken Sie die Feststellwinkel (G) in die Bohrungen der Verlängerungen ... im obersten Loch ist der Tisch 725 mm hoch, dann im Raster 35 mm steigend. Jetzt stecken Sie die Verlängerungen mit den Feststellwinkeln in die Seitenrahmen. **ACHTUNG!** Verwenden Sie die Verlängerung maximal im dritten Loch, da der Tisch sonst instabil wird.

Alles komplett?

 <p>A</p>	 <p>B</p>	 <p>C</p>	 <p>D</p>
<p>4 Abschlussstopfen ø 20 mm für Tischgestell/unten</p>	<p>4 Abschlussstopfen ø 16 mm für Ver- längerungen/oben</p>	<p>4 Gummistopfen für Verlängerun- gen/oben (Zusatzartikel)</p>	<p>1 Stk. Schrauben M6 x 25 mm</p>
 <p>E</p>	 <p>F</p>	 <p>G</p>	
<p>8 Stk. Schrauben M6 x 12 mm</p>	<p>9 Stk. Hülsen- muttern M6</p>	<p>4 Stk. Feststell- winkel</p>	