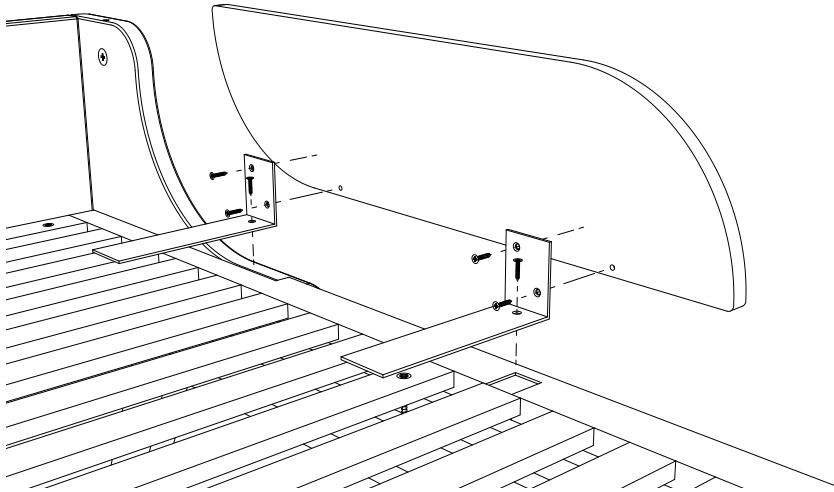


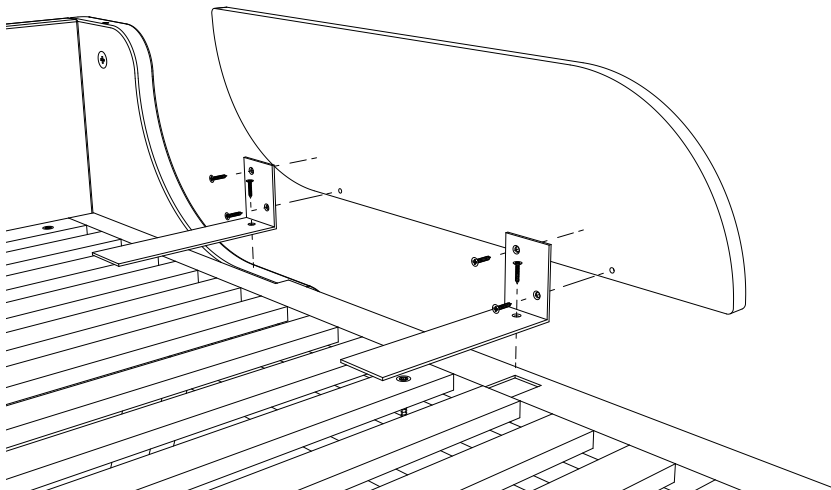
Montageanleitung: Rausfallschutz Kinderbett Familie Garage



Montieren Sie bitte wie folgt:

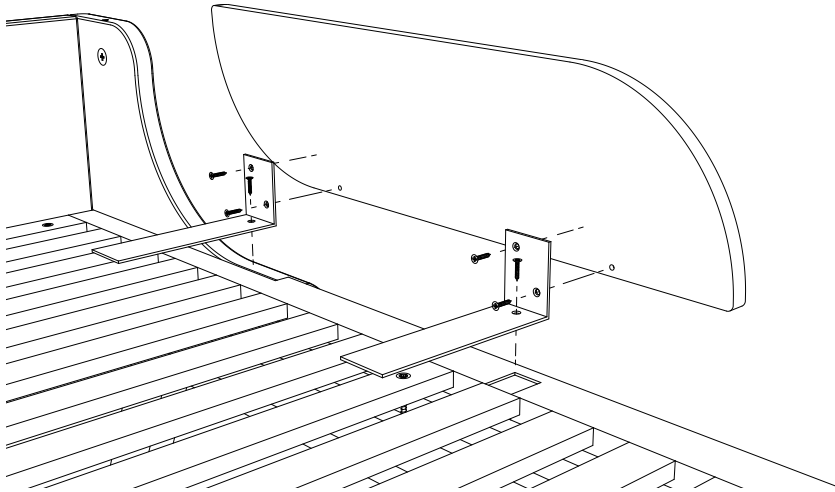
1. Schrauben Sie die beiden Aluwinkel mit den 4 kleineren Schrauben in den Rausfallschutz. Beginnen Sie an den beiden markierten Punkten.
2. Stellen Sie den so vormontierten Rausfallschutz formschlüssig in die Bettecke.
3. Verschrauben Sie zum Schluss die Winkel mit den beiden längeren Schrauben von oben in der Bettzarge.

Assembly Instructions: Familie Garage Children's Bed Anti-fall Barrier



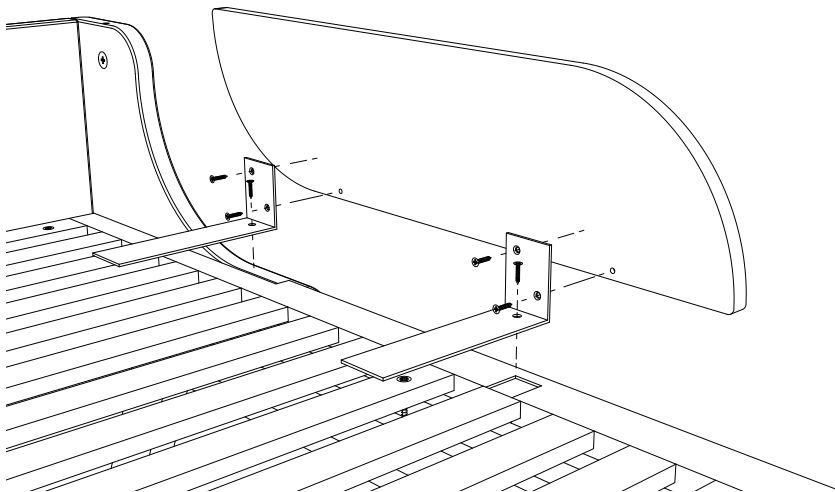
Please follow these instructions to assemble your anti-fall barrier:

1. Fix the two aluminium angles to the anti-fall barrier using the four smaller screws provided, starting with the two marked positions.
2. Place the assembled anti-fall barrier flush in the corner of the bed.
3. Finally, fix the aluminium angles to the bedframe sides using the two longer screws.



Please follow these instructions to assemble your anti-fall barrier:

1. Fix the two aluminium angles to the anti-fall barrier using the four smaller screws provided, starting with the two marked positions.
2. Place the assembled anti-fall barrier flush in the corner of the bed.
3. Finally, fix the aluminium angles to the bedframe sides using the two longer screws.



Montieren Sie bitte wie folgt:

1. Schrauben Sie die beiden Aluwinkel mit den 4 kleineren Schrauben in den Rausfallschutz. Beginnen Sie an den beiden markierten Punkten.
2. Stellen Sie den so vormontierten Rausfallschutz formschlüssig in die Bettecke.
3. Verschrauben Sie zum Schluss die Winkel mit den beiden längeren Schrauben von oben in der Bettzarge.