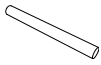
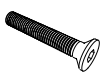
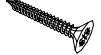
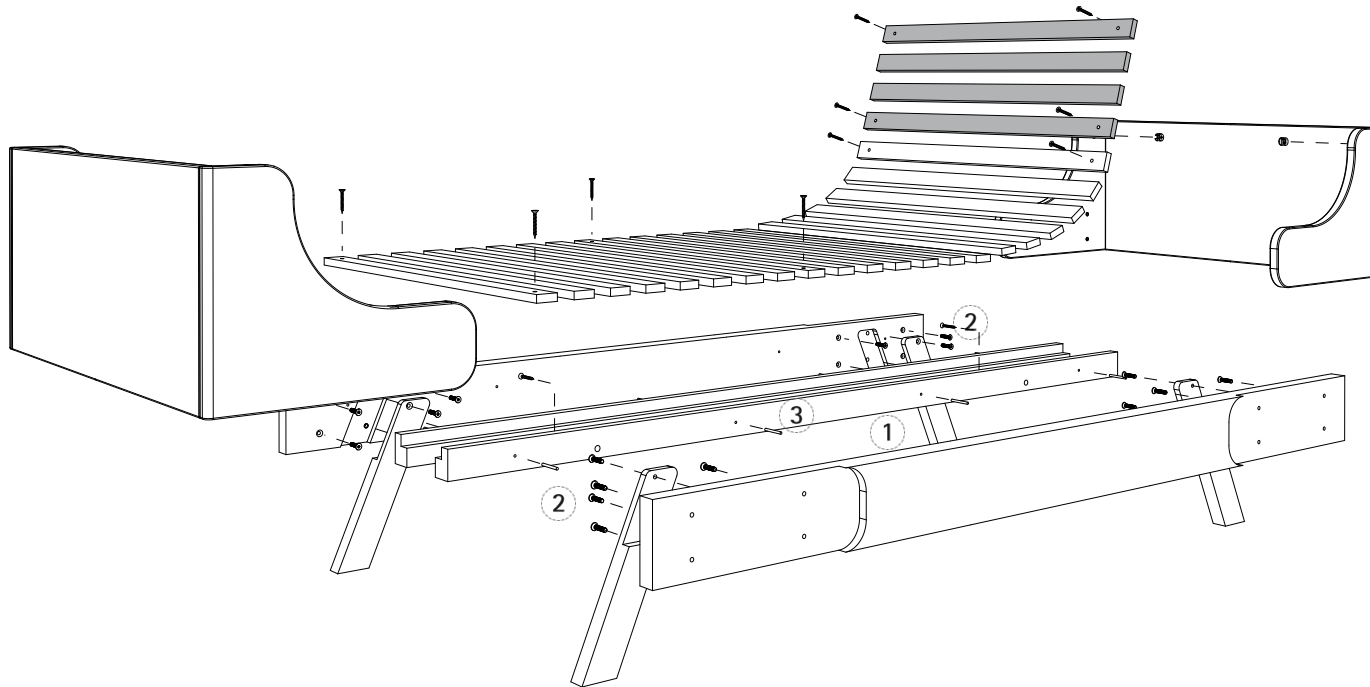


Montageanleitung: Verlängerungsset Kinderbett Familie Garage

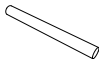
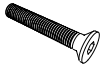

- ①  8 Stk. Stifte \varnothing 5 mm
- ②  24 Stk. Schrauben M 6 x 25 mm
- ③  10 Stk. Holzschrauben 4 x 25 mm

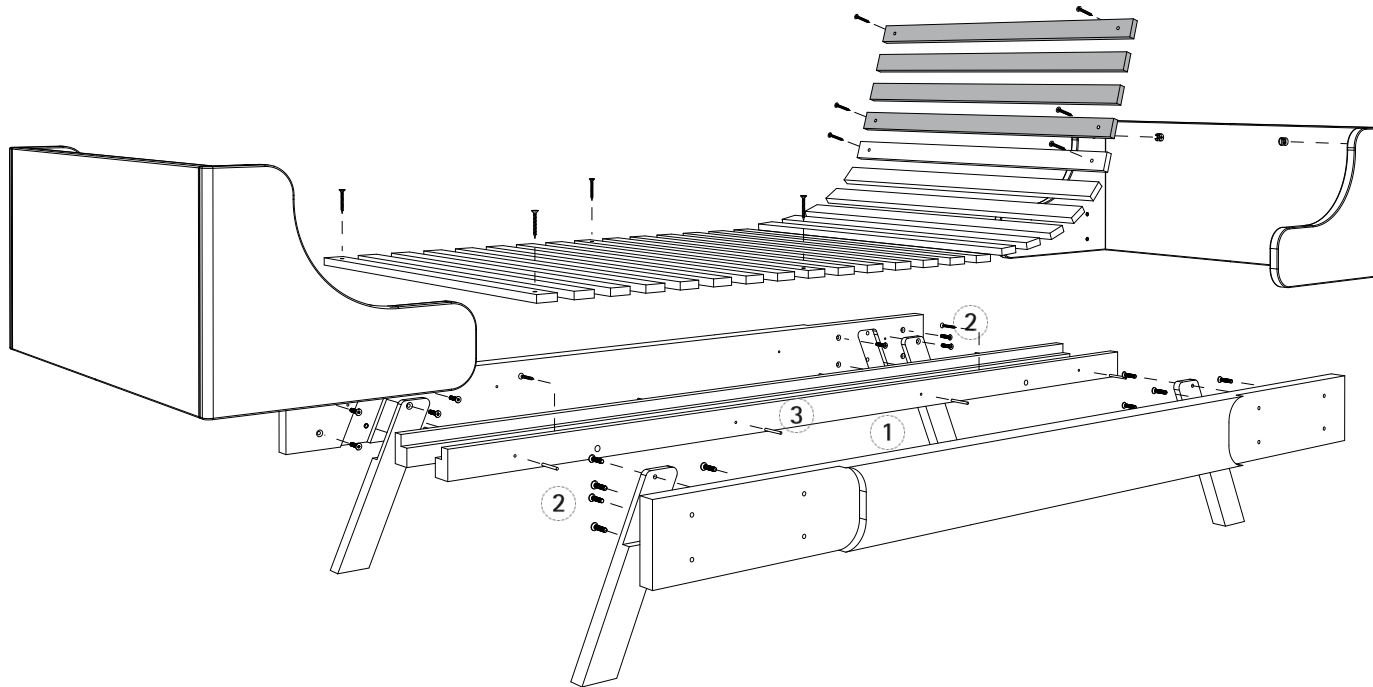


Montieren Sie bitte wie folgt:

1. Demontieren Sie das gesamte Kinderbett.
2. Stellen Sie die Kopf- Fußteile mit den langen Zargen auf den Boden und verbinden sie mit den Schrauben ②. Legen Sie, wenn nötig, etwas Folie auf den Boden, damit das Bett und/oder der Fußboden nicht verkratzen. Schrauben Sie anschließend die FüÙe mit den Schrauben ② an die Zargen.
3. Stecken Sie die Stahlstifte ① in die Lochreihe und klopfen dann die Rostleisten vorsichtig mit einem Gummihammer (oder einem Hammer mit weicher Zulage) auf die Stifte ②.
4. Legen Sie zum Schluss den Rolllattenrost ein und befestigen ihn mit den Schrauben ③. Schrauben sie die einzelnen beiliegenden Latten als Rostergänzung auf die Zargen.

Assembly Instructions: Famille Garage Extension Set

- ①  8 pc. Stainless-steel rods
- ②  24 pc. Allen bolts M6 x 25mm
- ③  10 pc. Wood screws 4 x 25mm



②

Montieren Sie bitte wie folgt:

1. Disassemble the entire bed.
2. place the head- / foot-boards along with the longer bed-frame sides on the floor and fasten them with the Allen bolts provided ②. If necessary, place some sheeting on the floor to prevent the bed and / or the floor from scratching. Finally, fix the legs to the bedframe sides using the Allen bolts ②
3. Put the stainless steel rods ① into the holes on the bedframe height corresponding to the desired mattress height and knock the slatted-base supports onto the rods using either a rubber mallet or a small hammer.
4. Finally, place the slatted base on the supports, fixing it with the supplied wood screws ③.