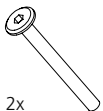
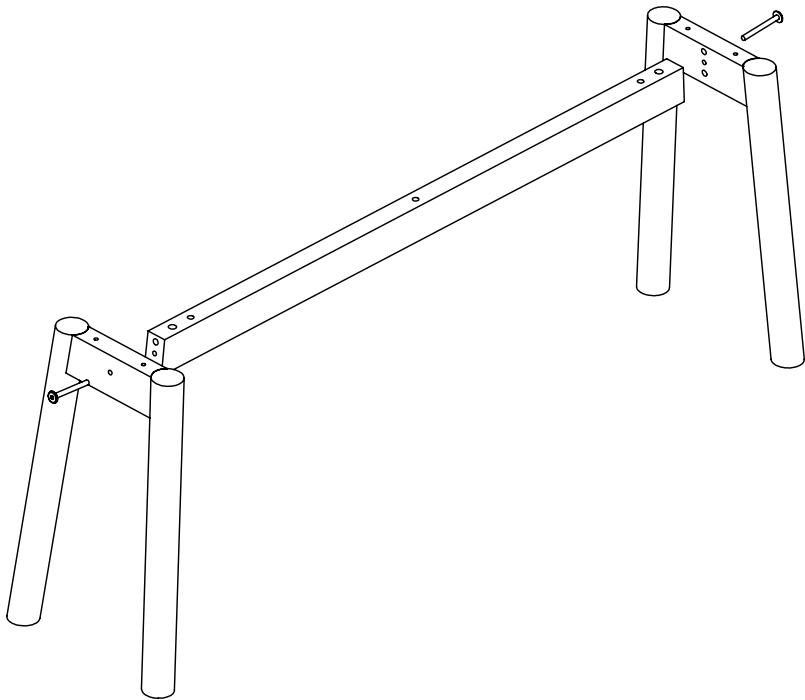


**schönbuch.**

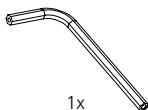


MALA  
MONTAGEANLEITUNG / ASSEMBLY INSTRUCTIONS

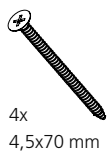
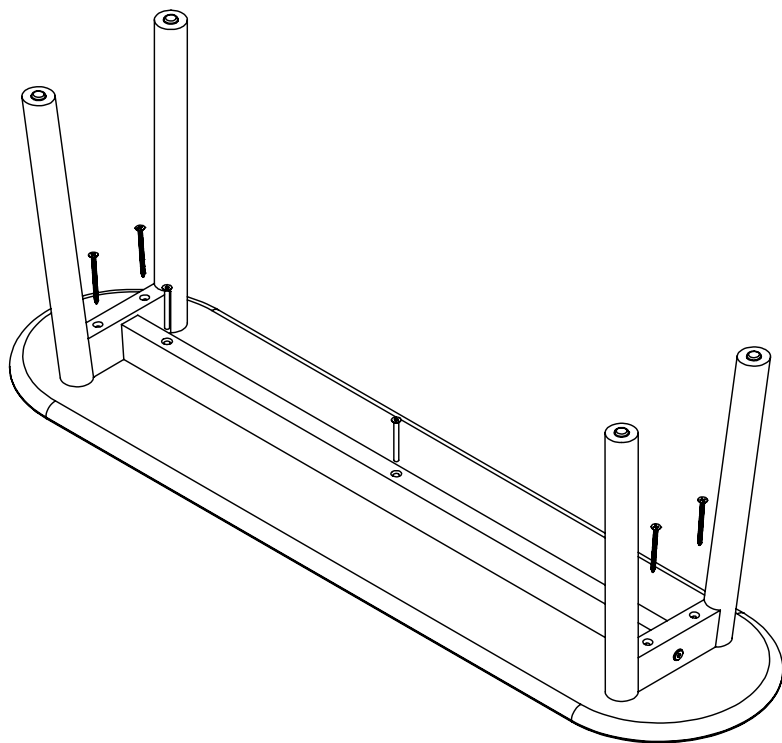
MALA



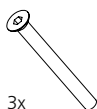
2x  
6x60 mm  
Flachkopfschraube  
Flat-head screw



1x  
SW4



4x  
4,5x70 mm



3x  
6x60 mm  
Senkschraube  
Countersunk screw

SCHÖNBUCH GMBH  
INDUSTRIESTR. 11 · 97631 BAD KÖNIGSHOFEN · GERMANY  
TEL. +49 (0) 9761- 39 62 - 0  
FAX +49 (0) 9761- 39 62 - 22  
INFO@SCHOENBUCH.COM  
WWW.SCHOENBUCH.COM

BEI WEITEREN FRAGEN ZUR MONTAGE IHRES SCHÖNBUCH-MÖBELS WENDEN SIE SICH BITTE  
DIREKT AN UNSEREN HERSTELLER / IF YOU HAVE ANY QUESTIONS CONCERNING THE ASSEMBLY  
OF YOUR SCHÖNBUCH FURNITURE, PLEASE CONTACT OUR MANUFACTURER:

RESS MÖBELWERKSTÄTTEN GMBH U. CO. KG  
OTTELMANNSHÄUSER STR. 1 · 97631 BAD KÖNIGSHOFEN · GERMANY  
TEL. +49 (0)9761- 408 - 0 · FAX +49 (0)9761- 408 - 29  
INFO@RESS-MOEBEL.DE · WWW.RESS-MOEBEL.DE

PFLEGEHINWEISE FINDEN SIE AUF UNSERER WEBSEITE [WWW.SCHOENBUCH.COM](http://WWW.SCHOENBUCH.COM).  
YOU CAN FIND CARE INSTRUCTIONS ON OUR WEBSITE [WWW.SCHOENBUCH.COM](http://WWW.SCHOENBUCH.COM).

© SCHÖNBUCH GMBH, 2018  
TECHNISCHE ÄNDERUNGEN IM SINNE VON VERBESSERUNGEN VORBEHALTEN  
SCHÖNBUCH GMBH RESERVES THE RIGHT TO INTRODUCE TECHNICAL IMPROVEMENTS