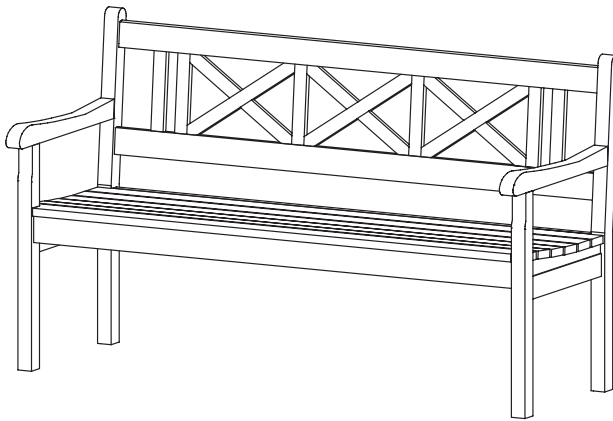
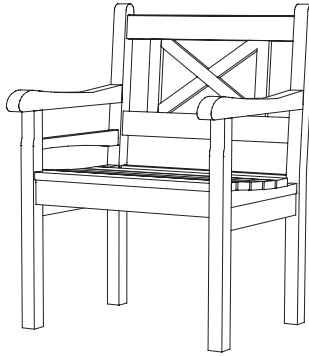


Skagen stole og bænke

Skagen Stühle und Bänke / Skagen Chairs and Benches



Teak

SKAGERAK

DENMARK

skagerak.dk

DK Vedligeholdelsesvejledning

Dette produkt er fremstillet af massivt teaktræ. Teak er en hård og stabil træsort. Pga. et højt indhold af naturligt imprægnerende olier er teak meget modstandsdygtigt over for råd og svamp. Derfor er teak et ideelt materiale til møbler og brugsartikler, der anvendes udendørs. På et nyt teaktræsprodukt kan træet have farve- og nuanceforskelle. Disse vil udjævnes, når træet har været i brug og udsat for lyspåvirkning i nogen tid.

Vedligeholdelse

Dit nye Skagerak produkt er ubehandlet. Ønsker du at bevare og/eller forstærke denne farve, skal træet have en grundbehandling med Møbelolie (se www.woca.dk). Oliebehandlingen opfriskes løbende efter behov. Olieres produktet ikke regelmæssigt, vil det med tiden patinere og få en sølvgrå overflade. I begge tilfælde vil træet fortsat være modstandsdygtigt overfor råd og svamp – det vil blot have forskelligt udseende.

Rengøring

Produktet rengøres jævnligt med Møbelrens, som bevarer oliebehandlingen intakt. Er træet vejrbidt og medtaget at se på, grundrenses det med Teak-Rens.

Det efterlader samtidig overfladen ubeskyttet, og derfor skal træet efterfølgende oliebehandles med Møbelolie (se www.woca.dk).

Vinteropbevaring

Møbler og brugsartikler i teaktræ kan stå ude hele året, men det anbefales at vinteropbevare dem under tag i uopvarmede rum – f.eks. en garage eller et kælderrum.

Indendørs brug

Træet er ved levering tørret ned til udendørs brug. Dette betyder dog ikke, at møblerne ikke kan stå indendørs – blot skal man være opmærksom på, at træet vil trække sig lidt mere sammen og møblerne evt. skal efterspændes efter nogen tids brug. Anvendes produktet indendørs, anbefales det ikke at bruge de ovennævnte træplejeprodukter. Brug kun produkter, der er fremstillet til indendørs brug – f.eks. Trærens til rengøring og Indendørs Træolie til vedligeholdelse (se www.woca.dk).

Bortskaffelse

Produktet afleveres på kommunal modtagestation for affald

DE Pflegeanleitung

Dieses Produkt ist aus massivem Teakholz. Teak ist eine harte und dauerhafte Holzart. Wegen seines hohen Gehalts an natürlichen imprägnierenden Ölen ist Teak sehr widerstandsfähig gegenüber Fäule und Pilzbefall. Daher ist Teak ein ideales Material für Möbel und Gebrauchsgegenstände für draußen. Bei einem neuen Teakprodukt können Farb- und Nuancenunterschiede im Holz auftreten. Sie verschwinden jedoch mit dem Gebrauch, wenn das Holz einige Zeit dem Licht ausgesetzt war.

Wartung

Ihr neues Skagerak Produkt ist unbehandelt. Wenn Sie diese Farbe erhalten und/oder verstärken möchten, ist eine Grundbehandlung mit Möbelöl erforderlich

(sehen www.woca.dk). Die Ölbehandlung ist laufend nach Bedarf zu wiederholen. Wird das Holz nicht regelmäßig geölt, so patiniert es mit der Zeit und erhält eine silbergraue Oberfläche. In beiden Fällen bleibt das Holz widerstandsfähig gegen Fäule und Pilzbefall – nur das Aussehen ist unterschiedlich.

Reinigung

Das Produkt ist regelmäßig mit Holzreiniger Aussen zu behandeln, der die Ölbehandlung intakt erhält. Sieht das Holz verwittert und mitgenommen aus, so ist eine Grundreinigung mit Teakreiniger vorzunehmen. Nach dieser Behandlung ist die Oberfläche ungeschützt. Daher ist nachfolgend eine Behandlung mit Möbelöl erforderlich (sehen www.woca.dk).

Winterlagerung

Möbel und Gebrauchsgegenstände aus Teak können das ganze Jahr über im Freien stehen. Es ist jedoch zu empfehlen, sie über den Winter unter Dach in einem unbeheizten Raum aufzubewahren – z. B. einer Garage oder einem Kellerraum.

Innenanwendung

Das Holz ist bei der Lieferung für den Einsatz im Freien getrocknet. Das bedeutet jedoch nicht, dass die Möbel nicht in Innenräumen stehen können – nur ist darauf zu achten, dass das Holz sich etwas mehr zusammen-

zieht und die Möbel gegebenenfalls nach einiger Zeit nachgespannt werden müssen. Bei der Innenanwendung ist die Verwendung der genannten Holzpflegemittel nicht zu empfehlen. Benutzen Sie nur Produkte, die für den Gebrauch in geschlossenen Räumen vorgesehen sind – z. B. Intensivreiniger zur Reinigung und Holzöl für innen zur Pflege. (sehen www.woca.dk)

Entsorgung

Das Produkt ist in einer kommunalen Abfallsammelstelle zu entsorgen.

UK Maintenance instructions

This product is produced in solid teak wood. Teak is a hard and sturdy type of wood. Its high content of natural impregnating oils makes teak highly resistant to rot and fungus. For this reason, teak is an ideal raw material for furniture and everyday household articles that are used both outdoors and in. The wood of new teak products may have colour and shading differences. These differences will decrease after the wood has been used and exposed to sunlight for a while.

Maintenance

Your new Skagerak product is untreated. If you wish to preserve and/or intensify this colour, the wood must be given a primer treatment using Furniture Oil (see www.woca.dk). The oil treatment should be repeated at regular intervals as needed. If the product is not oiled regularly, the surface will change colour over time and turn silvery grey. Either way, the wood will still be resistant to rot and fungus – all that will change is its appearance.

Cleaning

Clean the furniture regularly using Wood cleaner, which keeps the oil treatment intact. If the wood is weather-beaten and appears worn, it should be primed with Teak Cleaner.

As this priming treatment leaves the surface untreated, the wood must be subsequently treated with oil, i.e. Furniture Oil (see www.woca.dk).

Winter storage

It is possible to leave furniture and other household items made of teak outside all year round, but it is advisable to store them under cover during the winter in an unheated room, such as a garage or cellar.

Indoor use

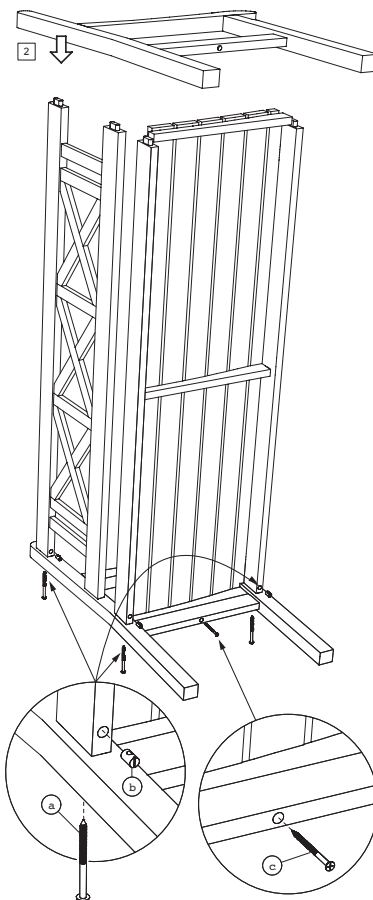
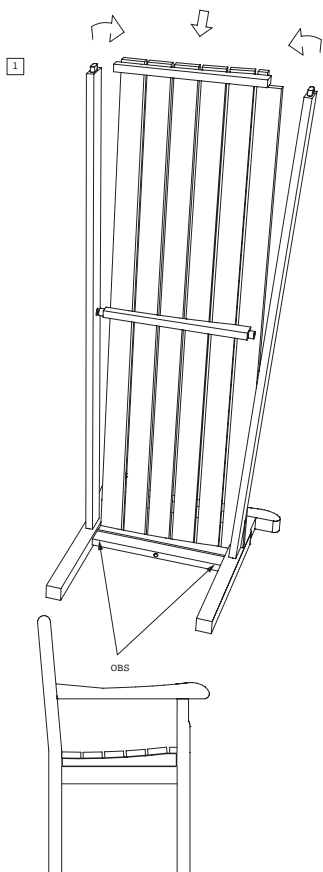
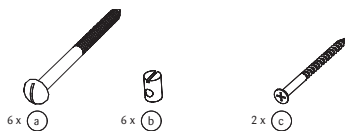
On delivery, the wood has been dried for outdoor use. This does not mean that the furniture cannot be used indoors, however. You just need to know that the wood will contract slightly, and the furniture may need to be re-tightened after a period of use. If the product is used indoors, it is advisable not to use the above-mentioned wood care products. Use only products that are designed for indoor use, such as Wood Cleaner for cleaning and Indoor Wood Oil for maintenance (see www.woca.dk).

Disposal

Dispose of the product at a municipal waste receiving station.

Samvejledning / Montageanleitung

Assembly instructions



Alle vejledninger findes online på: / Alle Anleitungen finden
Sie online unter: / All sets of instructions can be found
online at:

skagerak.dk